

# STELLMOTOR SERIE ARC600

Bei der ESBE Stellantrieb Serie ARC600 handelt es sich um einen Dreh-Stellantrieb mit einem Drehmoment von 60 Nm und einem Arbeitsbereich von 90°, der für die ESBE Absperrklappen DN80-125 geeignet ist. Der Stellantrieb ARC600 kann auch als Luftklappen-Stellantrieb für Luftklappen bis 10 m<sup>2</sup> verwendet werden. Der Stellantrieb ist als Version mit 24V AC/DC oder als Version mit 230V AC/DC mit einer 2-Punkt-, 3-Punkt- oder Proportionalsignal-Steuerung erhältlich.

## ANWENDUNG

Bei der ESBE Serie ARC600 handelt es sich um einen Stellantrieb, der sowohl für ESBE Absperrklappen als auch für Luftklappenanwendungen geeignet ist. Dank des hohen Drehmoments wird der ARC600 für den Betrieb mit den Ventilen DN80-125 und mit Luftklappenrößen bis zu 10 m<sup>2</sup> empfohlen.

## VERSIONEN

Die Baureihe umfasst 2 unterschiedliche Versionen:

- ARC661 mit 2-Punkt-/3-Punkt-Steuersignal, Stromversorgung 230V AC/DC und 1 Meter vormontiertes Kabel.
- ARC669 mit proportionalem Steuersignal (Y) (0-10V, 2-10V, 0-20mA, 4-20mA), Stromversorgung 24V AC/DC und 1 Meter vormontiertes Kabel. Die Version verfügt über ein 0(2)-10V-Rückmeldesignal (U) basierend auf der realen Position.

Alle Versionen können anhand eines Drucktasters mit selbstständiger Rückstellfunktion betrieben werden (das Getriebe bleibt deaktiviert, solange der Drucktaster gedrückt ist). Das proportionale Steuersignal und das Rückmeldesignal werden bei der Durchführung des Kalibrierungs-/Anpassungsprozesses auf den neuen Arbeitsbereich angepasst.



ARC600

## GEEIGNETE VENTILE UND LUFTKLAPPEN

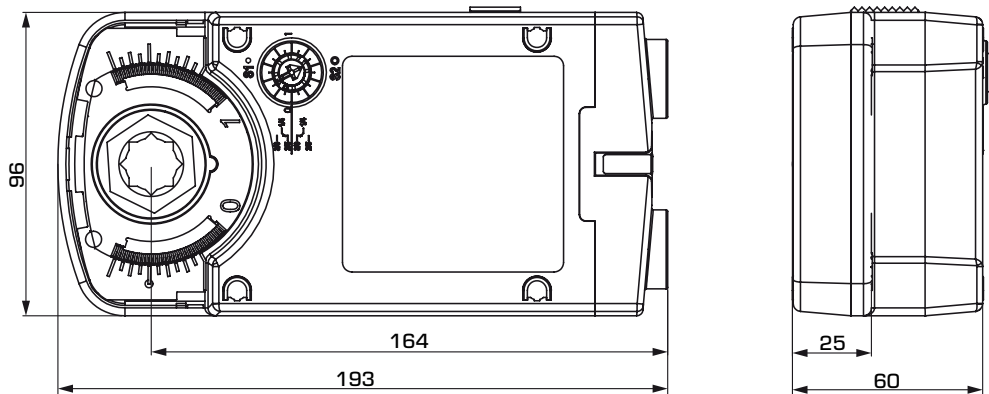
Mit dem Ventilmontagesatz, der im Lieferumfang des Stellantriebs enthalten ist, lässt sich der ARC600 einfach an den ESBE-Absperrklappen der Serie VBF100 in den Größen DN80 bis DN125 montieren.

### TECHNISCHE DATEN

Umgebungstemperatur: \_\_\_\_\_ max. +50 °C  
 \_\_\_\_\_ min. -30 °C  
 Luftfeuchte: \_\_\_\_\_ 5 bis 95 % relative Luftfeuchtigkeit,  
 nicht kondensierend  
 Stromversorgung: \_\_\_\_\_ 24 V AC (50/60 Hz), 24 V DC  
 \_\_\_\_\_ 230 V AC (50/60 Hz), 230 V DC  
 Nennspannungsbereich: \_\_\_\_\_ 19...29 V AC/DC,  
 \_\_\_\_\_ 85...265 V AC/DC  
 Stromverbrauch, Betrieb: 24 V \_\_\_\_\_ 13,5 W  
 \_\_\_\_\_ 230 V \_\_\_\_\_ 13,0 W  
 Stromverbrauch, Standby: 24 V \_\_\_\_\_ 1,5 W  
 \_\_\_\_\_ 230 V \_\_\_\_\_ 2,0 W  
 Dimensionierung Anschlussleitung: 24 V \_\_\_\_\_ 16,5 VA  
 \_\_\_\_\_ 230 V \_\_\_\_\_ 20,0 VA  
 Schutzart: \_\_\_\_\_ IP54  
 Schutzklasse: 24 V \_\_\_\_\_ III  
 \_\_\_\_\_ 230 V \_\_\_\_\_ II  
 Drehmoment: \_\_\_\_\_ 60 Nm  
 Laufzeit: \_\_\_\_\_ 150 s/90°  
 Kabellänge: \_\_\_\_\_ 1 m  
 Gewicht: \_\_\_\_\_ 1,7 kg

CE LVD 2014/35/EU  
 EMC 2014/30/EU  
 RoHS 2011/65/EU

# STELLMOTOR SERIE ARC600

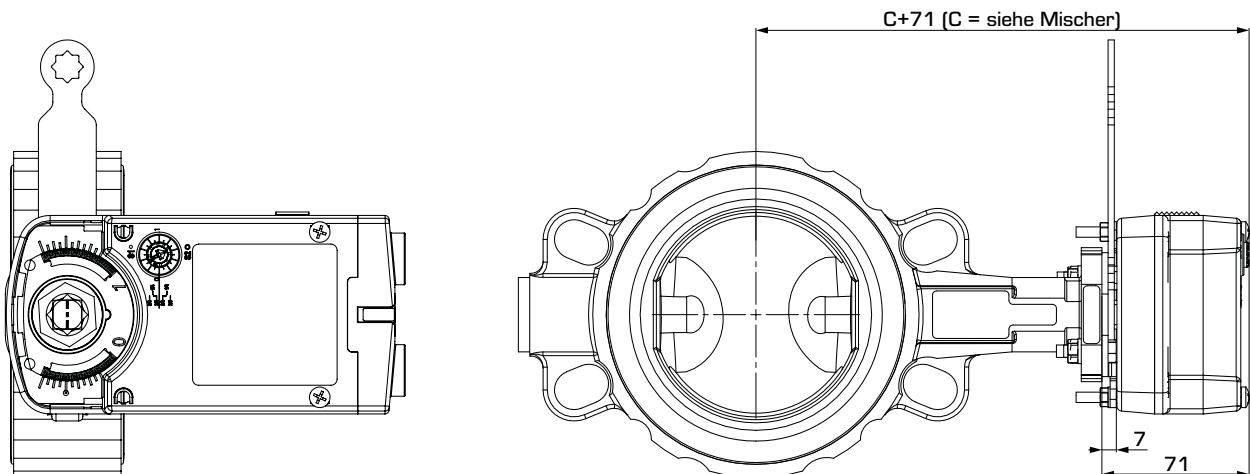


Abmessungen ARC600

## SERIE ARC600

| Art.-Nr. | Bezeichnung | Spannung [V AC/DC] | Laufzeit 90° [s] | Steuersignal                   | Drehmoment [Nm] | Hinweis |
|----------|-------------|--------------------|------------------|--------------------------------|-----------------|---------|
| 12202100 | ARC661      | 230                | 150              | 2-Punkt SPST/<br>3-Punkt SPDT* | 60              |         |
| 12221100 | ARC669      | 24                 | 150              | Proportional**                 | 60              |         |

\* 2-Punkt SPST = Auf/Zu; 3-Punkt SPDT = Auf/Zwischenstellung/Zu \*\* Proportional = 0-10 V, 2-10 V, 0-20 mA, 4-20 mA

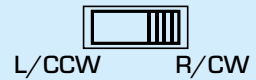
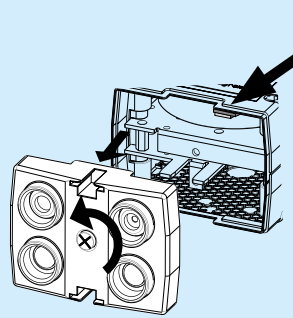
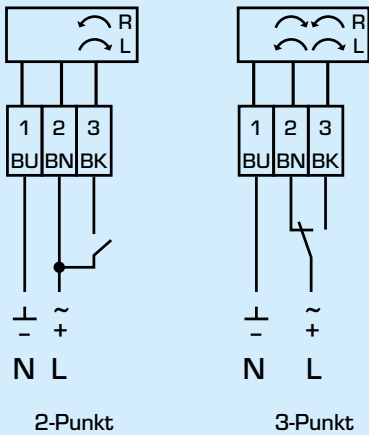


Abmessungen ARC600 bei Montage mit Anbausatz für Absperrklappen

# STELLMOTOR SERIE ARC600

## EINSTELLUNGEN UND ELEKTRISCHER ANSCHLUSS

Elektrischer Anschluss ARC661 (2-Punkt/ 3-Punkt)



CCW = Drehrichtung gegen den Uhrzeigersinn  
CW = Drehrichtung im Uhrzeigersinn

Elektrischer Anschluss ARC669 (Proportional)

