

GRUPE HYDRAULIQUE FONCTION DE MÉLANGE, SÉRIE GRA100



GRA112

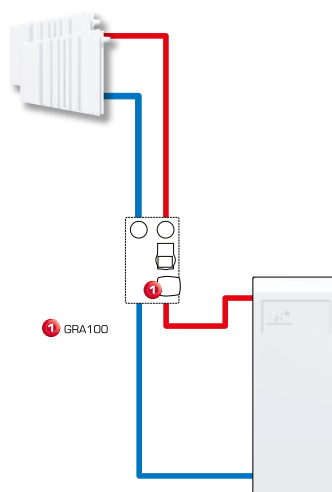
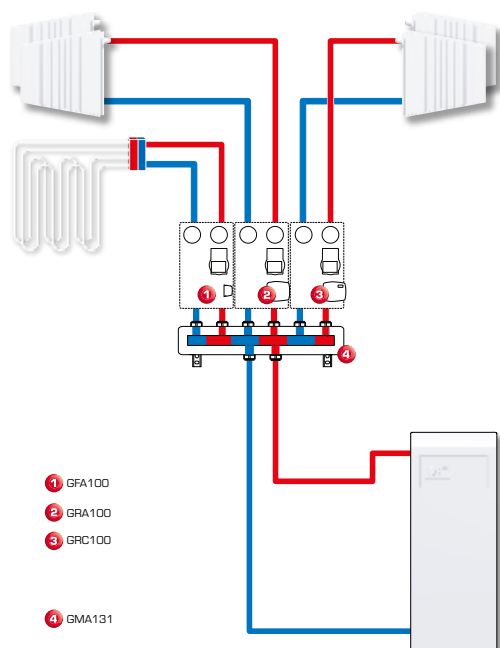
DESCRIPTION DU PRODUIT

Le groupe hydraulique de mélange de la série GRA100 est conçu pour les circuits de chauffage nécessitant une régulation sans faille du débit et des températures. Équipé de deux vannes d'arrêt avec thermomètres, d'un clapet anti-retour, d'une coque d'isolation de qualité supérieure et d'un circulateur à haut rendement, le groupe hydraulique de mélange GRA100 est fourni avec la vanne de mélange rotative progressive à 3 voies et son servomoteur. Ce groupe hydraulique assure une régulation parfaite quel que soit le débit et protège des risques de surdimensionnement grâce aux caractéristiques progressives de la vanne. Il peut être piloté par la quasi totalité des régulations existantes sur le marché.

ENTRETIEN ET MAINTENANCE

Dans des conditions normales, le groupe hydraulique ne nécessite aucune maintenance spécifique.

EXEMPLES D'INSTALLATION



PRINCIPAUX AVANTAGES

- Régulation de débit exceptionnelle grâce à la caractéristique progressive de la vanne
- Livré pré-monté et pré-cablé
- Coque d'isolation de qualité supérieure
- Modèle universel + auto-dimensionnement + caractéristique progressive

ACCESSOIRES ASSOCIÉS

Pour en savoir plus, reportez-vous aux fiches techniques correspondantes.

Collecteur ESBE

Collecteur pour 1, 2, ou 3 groupes hydrauliques. Sans la fonction de découplage hydraulique intégrée.

Art. n°	
66001100	GMA411 - pour 1 groupe
66001600	GMA521 - pour 2 groupes
66001700	GMA531 - pour 3 groupes

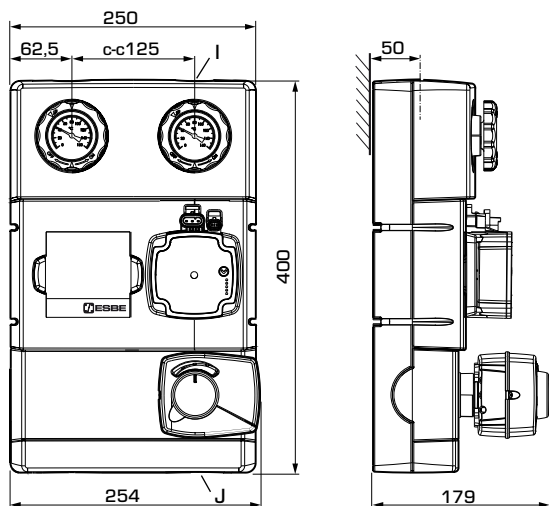
Collecteur pour 2, 3, 4 ou 5 groupes hydrauliques. Avec la fonction de découplage hydraulique intégrée.

Art. n°	
66001200	GMA421 - pour 2 groupes
66001300	GMA431 - pour 3 groupes
66001400	GMA441 - pour 4 groupes
66001500	GMA451 - pour 5 groupes

SYSTÈMES ESBE

GRUPE HYDRAULIQUE FONCTION DE MÉLANGE, SÉRIE GRA100

GAMME DE PRODUITS



GRA112

SÉRIE GRA110

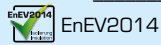
Art. n°	Référence	DN	Pompe	Raccordements		Poids [kg]	Note
				I	J		
61040600	GRA112	32	Grundfos 25-70	G 1¼"	G 1½"	6,5	Signal de commande à 3 points, 230 V

GROUPE HYDRAULIQUE FONCTION DE MÉLANGE, SÉRIE GRA100

CARACTÉRISTIQUES TECHNIQUES  Pour en savoir plus, rendez-vous sur le site esbe.eu.

Le groupe hydraulique, en général :

Classe de pression : _____ PN 6
 Température du liquide : _____ max. +110°C
 _____ min. 0°C
 Température ambiante : _____ max. +50 °C
 _____ min. 0 °C
 Pression de service : _____ 0,6 MPa (6 bars)
 Raccordements, _____ Filetage intérieur (G), ISO 228/1
 _____ Filetage extérieur (G), ISO 228/1
 Isolation : _____ EPP λ 0,036 W/mK



Fluide : _____ Eau de chauffage (en conformité avec VDI2035)
 _____ Mélanges eau / glycol, max. 50 %
 (pour les mélanges de plus de 20 %, les données de la pompe doivent être vérifiées)
 _____ Mélanges eau / éthanol, max. 28 %

Matériau, en contact avec l'eau :

Composition : _____ Laiton, fonte, acier
 Matériau des garnitures d'étanchéité : _____
 _____ PTFE, fibre d'aramide, EPDM

EEl (Index d'efficacité énergétique),

Wilo circulateur: _____ <0,21
 Grundfos circulateur: _____ <0,20

Conformités et certificats :



LVD 2014/35/EU
 EMC 2014/30/EU
 RoHS3 2015/863/EU
 ErP 2009/125/EU



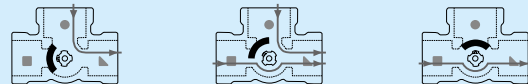
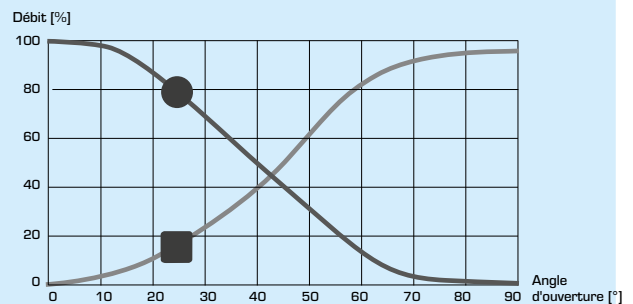
SI 2016 N° 1101
 SI 2016 N° 1091
 SI 2012 N° 3032
 SI 2010 N° 2617

PED 2014/68/EU, article 4.3 / SI 2016 N° 1105 (UK)

La vanne de mélange intégrée :

Chute de pression différentielle max. : _____ 100 kPa (1 bar)
 Pression de fermeture : _____ 200 kPa (2 bars)
 Taux de fuite en % du débit* : _____ < 0,05%
 * Pression différentielle 100 kPa (1 bar)

CARACTÉRISTIQUES DE LA VANNE



Le servomoteur intégré, GRA110 :

Type de servomoteur : _____ ARA661
 Signal de commande : _____ 3 points
 Alimentation électrique : _____ 230 ± 10 % V CA, 50 Hz
 Consommation électrique : _____ 5 VA
 Temps de course 90° : _____ 120s
 Indice de protection : _____ IP41
 Classe de protection : _____ II

BRANCHEMENT DU SERVOMOTEUR*

Reportez-vous aux instructions pour l'installation

* Le servomoteur doit être précédé d'un disjoncteur multipolaire placé dans l'installation.

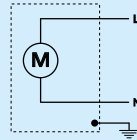
GROUPE HYDRAULIQUE FONCTION DE MÉLANGE, SÉRIE GRA100

CARACTÉRISTIQUES TECHNIQUES  Pour en savoir plus, rendez-vous sur le site esbe.eu.

Le circulateur intégré :

Alimentation électrique : _____ 230 ± 10% V AC, 50/60 Hz
 Consommation électrique - Wilo 25/6 : _____ 3-45 W
 - Wilo 25/7,5 : _____ 3-76 W
 - Grundfos 25-50 : _____ 2-34 W
 - Grundfos 25-70 : _____ 2-53 W
 Indice de protection : _____ IP X4D
 Classe d'isolation : _____ F
 EEI (Index d'efficacité énergétique) - Wilo 25/6 : _____ <0,20
 - Wilo 25/7,5 : _____ <0,21
 - Grundfos : _____ <0,20

BRANCHEMENT DE LA POMPE*

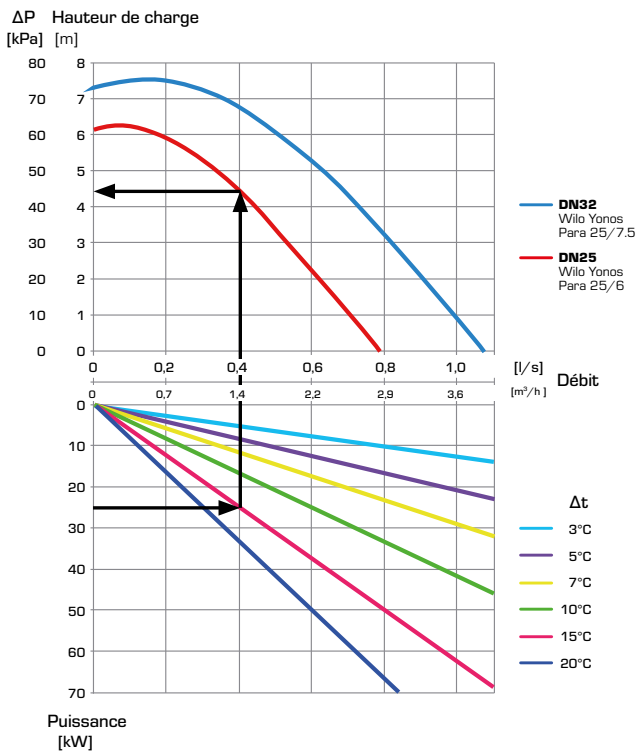


* Le circulateur doit être précédé d'un disjoncteur multipolaire placé dans l'installation fixe.

DIMENSIONNEMENT, DIAGRAMME DE CAPACITÉ DE LA POMPE

Exemple : Commencez par la puissance du circuit de chauffage (par ex. 25 kW) et déplacez-vous horizontalement vers la droite sur le diagramme jusqu'à $\Delta t = 15^\circ\text{C}$ (différence de température entre l'alimentation et le retour du circuit de chauffage). Ensuite, montez et cherchez le point de fonctionnement et relevez la valeur de pression disponible de la pompe indiquée à gauche - $\Delta p = 45\text{ kPa}$.

SÉRIE GRA100 – pression disponible, pompes Wilo



SÉRIE GRA100 – pression disponible, pompes Grundfos

