

VANNE DE MÉLANGE SÉRIES VRG130

La vanne rotative 3 voies VRG 130 est fabriquée en laiton, elle est disponible en DN 15-50. Quatre types de connexions sont disponibles : filetage intérieur, filetage extérieur, raccord à compression et écrou tournant (DN20).

Modèle breveté et déposé.

UTILISATION

La série VRG 130 est une gamme de vannes à très faible taux de fuite, fabriquées à partir d'un alliage spécial de laiton, ce qui permet de les utiliser aussi bien dans des systèmes de chauffage que d'eau chaude sanitaire.

Pour une manipulation plus pratique, les vannes sont équipées de boutons antidérapants et de fins de course pour un angle de rotation de 90°. L'échelle de position de la vanne peut être tournée et réorientée, ce qui offre un grand choix de positions de montage. Utilisées avec les servomoteurs ESBE de la série ARA600, les vannes VRG130 sont également faciles à automatiser et ont une précision de réglage exceptionnelle grâce à l'interface unique "vanne-au-servomoteur". Pour bénéficier de fonctions de commande plus avancées, les contrôleurs ESBE offrent encore plus de possibilités d'applications.

Les vannes ESBE VRG130 existent dans les dimensions DN15-50 en filetage intérieur et filetage extérieur, avec écrou tournant en DN20, ou en raccord à compression pour conduits de diamètre extérieur de 22 et 28mm.

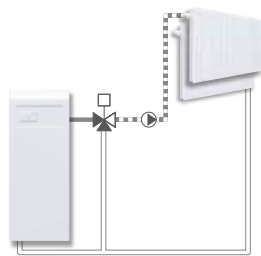
ENTRETIEN ET MAINTENANCE

La conception compacte et fine de la vanne permet d'accéder facilement avec les outils lors de l'assemblage et du désassemblage de la vanne.

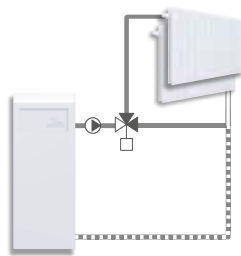
Des kits de réparation sont disponibles pour les principaux composants.

EXEMPLES DE MONTAGE

Tous les exemples de montage peuvent être inversés. L'échelle de position de la vanne peut être tournée et réorientée pour s'adapter à différentes configurations d'installation et doit être disposée à la position exacte lors du montage, conformément aux instructions. Les symboles de marquage sur les ports de la vanne (■●▲) minimisent le risque d'un montage incorrect.



Mélange



Répartition



VANNE VRG130 CONÇUE POUR

- Chauffage
- Climatisation de confort
- Chauffage au sol
- Chauffage solaire
- Ventilation
- Zone

SERVOMOTEURS ET LES CONTRÔLEURS ADAPTÉS

- Série ARA600
- Série 90*
- Série 90C
- Série CRA210, CRA120*
- Série CRB210, CRB220
- Série CRC210, CRC120*
- Série CRD220
- Série CRK210
- Série CRS210

* Kit d'adaptation nécessaire

CARACTÉRISTIQUES TECHNIQUES

Classe de pression : _____ PN 10
 Température du fluide utilisé : _____ maxi (en continu) +110°C
 _____ maxi (temporairement) +130°C
 _____ mini -10°C
 Couple (à une pression nominale) DN15-32 : _____ < 3 Nm
 DN40-50 : _____ < 5 Nm
 Taux de fuite en % du débit * : _____ Mélange, < 0.05%
 _____ Répartition, < 0.02%
 Pression de service : _____ 1 MPa (10 bar)
 Pression différentielle maxi : _____ Mélange, 100 kPa (1 bar)
 _____ Répartition, 200 kPa (2 bar)
 Pression de fermeture : _____ 200 kPa (2 bar)
 Plage de réglage K_v/K_v^{mini} , A-AB : _____ 100
 Connexions : _____ Filetage intérieur, EN 10226-1
 _____ Filetage extérieur, ISO 228/1
 _____ Raccord à compression, EN 1254-2

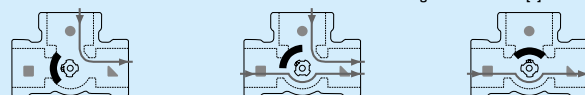
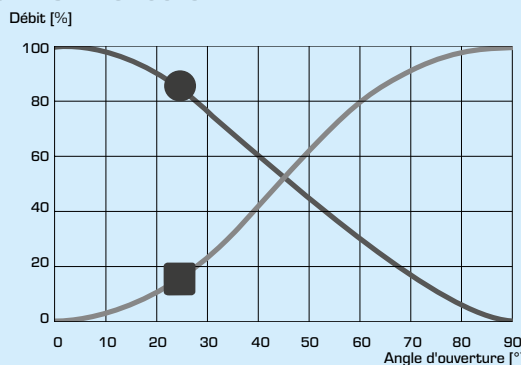
* Pression différentielle 100kPa (1 bar)

Matériau
 Corps de vanne : _____ Laiton résistant à la dézincification, DZR
 Secteur : _____ Laiton résistant à l'abrasion
 Arbre et bague : _____ Composite PPS
 Joints toriques : _____ EPDM

CE PED 2014/68/EU, article 4.3

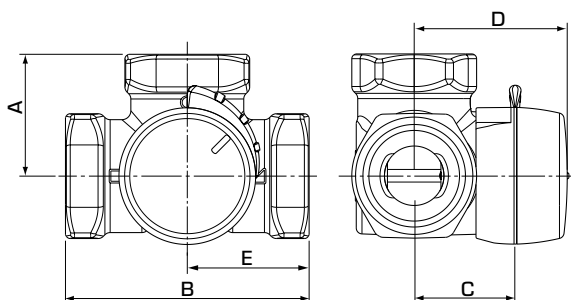


CARACTÉRISTIQUES DE LA VANNE

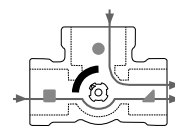


VANNE DE MÉLANGE

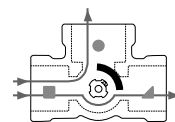
SÉRIES VRG130



VRG131, VRG132, VRG133



Mélange



Répartition

Le côté plat de l'axe est tourné vers la position de la douille.

SÉRIE VRG131, FILETAGE INTÉRIEUR

Article N°	Référence	DN	Kvs *	Connexion	A	B	C	D	E	Poids [kg]	Remplace
11600100	VRG131	15	0,4	Rp 1/2"	36	72	32	50	36	0,40	
11600200			0,63								
11600300			1								
11600400			1,6								
11600500			2,5								
11600600	4	VRG131	20	Rp 3/4"	36	72	32	50	36	0,43	
11600700	2,5										
11600800	4										
11600900	6,3	VRG131	25	Rp 1"	41	82	34	52	41	0,70	
11601000	6,3										
11601100	10	VRG131	32	Rp 1 1/4"	47	94	37	55	47	0,95	
11603400	VRG131	40	25	Rp 1 1/2"	53	106	44	62	53	1,68	
11603600	VRG131	50	40	Rp 2"	60	120	46	64	60	2,30	

SÉRIE VRG132, FILETAGE EXTÉRIEUR

Article N°	Référence	DN	Kvs *	Connexion	A	B	C	D	E	Poids [kg]	Remplace
11601500	VRG132	15	0,4	G 3/4"	36	72	32	50	36	0,40	
11601600			0,63								
11601700			1								
11601800			1,6								
11601900			2,5								
11602000	4	VRG132	20	G 1"	36	72	32	50	36	0,43	
11602100	2,5										
11602200	4										
11602300	6,3	VRG132	25	G 1 1/4"	41	82	34	52	41	0,70	
11602400	6,3										
11602500	10	VRG132	32	G 1 1/2"	47	94	37	55	47	0,95	
11602600	VRG132	40	25	G 2"	53	106	44	62	53	1,69	
11603700	VRG132	50	40	G 2 1/4"	60	120	46	64	60	2,30	

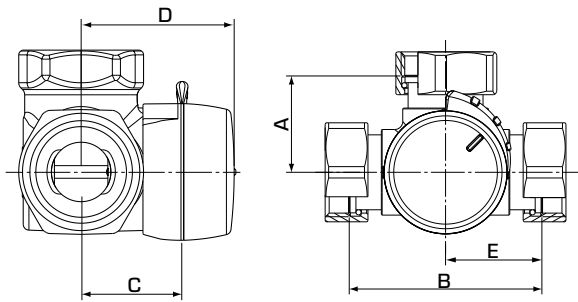
SÉRIE VRG133, RACCORD À COMPRESSION

Article N°	Référence	DN	Kvs *	Connexion	A	B	C	D	E	Poids [kg]	Remplace
11602900	VRG133	20	4	RAC 22 mm	36	72	32	50	36	0,40	
11603000			6,3								
11603100	VRG133	25	10	RAC 28 mm	41	82	34	52	41	0,45	

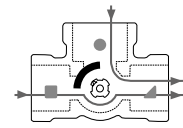
* Valeur Kvs en m³/h pour une chute de pression de 1 bar. Diagramme de débit, voir catalogue produit. RAC = raccord à compression

VANNES ROTATIVES MOTORISÉES

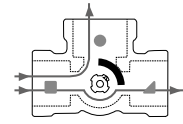
VANNE DE MÉLANGE SÉRIES VRG130



VRG138



Mélange



Répartition

Le côté plat de l'axe est tourné vers la position de la douille.

SÉRIE VRG138, ÉCROU TOURNANT FILETAGE EXTÉRIEUR

Article N°	Référence	DN	Kvs *	Connexion	A	B	C	D	E	Poids [kg]	Remplace
11603800	VRG138	20	4	2x RN 1" + G 1"	36	72	32	50	36	0,56	
11604100			6,3	3x RN 1"						0,59	

* Valeur Kvs en m³/h pour une chute de pression de 1 bar. Diagramme de débit, voir catalogue produit. RN = écrou tournant

VANNE DE MÉLANGE SÉRIES VRG130

DIMENSIONNEMENT

SYSTÈMES DE RADIATEURS OU DE CHAUFFAGE AU SOL

Commencez par la puissance de la chaudière en kW (par ex. 25 kW) et déplacez-vous verticalement jusqu'à la température Δt choisie (par ex. 15 °C).

Déplacez-vous horizontalement jusqu'au champ ombré (chute de pression de 3 à 15 kPa) et sélectionnez la valeur Kvs la plus petite (par ex. 4.0). Vous trouverez une vanne de

mélange avec la valeur Kvs adaptée dans la description du produit respectif.

AUTRES APPLICATIONS

Vérifiez que la valeur ΔP maximale n'est pas dépassée (référez-vous aux lignes A et B dans le graphique ci-dessous).

