

STEROWNIK SERIA CRK210

ESBE serii CRK210 to siłowniki połączone ze sterownikami. Seria CRK210 zapewnia stałą regulację temperatury przepływu dla urządzeń z funkcją skojarzonego ogrzewania i chłodzenia. Seria CRK210 jest przeznaczona do użytku z zaworami serii VRx.

DZIAŁANIE

Seria CRK210 to sterownik stałotemperaturowy przeznaczony do zastosowań, w których wymagana jest stała temperatura wody. Sterownik jest zintegrowany z siłownikiem i jest przewidziany do użytku z obrotowymi zaworami mieszającymi serii VRx.

Seria CRK210 składa się z dwóch głównych komponentów: siłownika i czujnika temperatury przepływu. Podstawową funkcją sterownika jest utrzymywanie stałej zadanej wartości temperatury w miejscu zainstalowania czujnika. Ta seria jest wyposażona w ustawienie T/T2 (temperatura główna do temperatury alternatywnej), które służy również do sterowania kierunkiem otwierania siłownika. Funkcja T/T2 jest przeznaczona dla urządzeń z funkcją skojarzonego ogrzewania i chłodzenia ustawioną przez przełącznik. Do zwalniania przełącznika potrzebne jest jednak dodatkowe wyposażenie (np. zegar w przypadku, gdy moduł grzewczy/chłodzący nie ma dostępnego sygnału sterującego). Zwolnienie przełącznika spowoduje zmianę kierunku pracy siłownika, w celu zintegrowania z trybem pracy modułu źródłowego (tryb ogrzewania lub chłodzenia). Ustawienia są wprowadzane za pomocą manipulatora i prezentowane na wyświetlaczu.

WPROWADZENIE DO SYSTEMU SAMOADAPTACYJNEGO ESBE

System samoadaptacyjny ESBE odpowiada za wartość współczynników PI (wzmocnienie Proportional and Integral), ucząc się zachowań systemu i rozwiązując rzeczywiste problemy zamiast instalatora. System samoadaptacyjny odpowiada za szybką i stabilną pracę sterownika, eliminując problemy związane z opóźnieniami lub wydłużonym czasem reakcji urządzenia. Zapewnia również wysoki poziom regulacji i komfort użytkownika. Dzięki temu seria CRK210 jest serią sterowników, które znajdują zastosowanie w szerokim zakresie konfiguracji systemu i środowiska.

INSTALACJA

Zasilanie odbywa się za pomocą zasilacza sieciowego 230 V (transformator i kabel z wtyczką w zestawie).

Czujnik temperatury przepływu ma kabel o długości 1,5 m (dłuższy kabel dostępny jako wyposażenie dodatkowe). Czujnik należy starannie zabezpieczyć przed wpływem temperatury otoczenia.

Dzięki specjalnemu interfejsowi pomiędzy sterownikiem serii CRK210 a urządzeniem ESBE serii VRG lub VRH zespół (jako całość) charakteryzuje się wyjątkową stabilnością i precyzją regulacji.



CRK211

WYPOSAŻENIE OPCJONALNE

Nr art.

16200700 _____ ARA801 Zestaw wyłącznika pomocniczego

17053100 CRA911 Czujnik temperatury przepływu, kabel 5 m

17056200 _____ CRA915 Wtyczka UK

DEDYKOWANE ZAWORY MIESZAJĄCE

● Seria VRG130

● Seria VRG230

● Seria VRG330

● Seria VRH130

● Seria 3MG

● Seria 3G

● Seria 3F ≤ DN50

ZESTAWY PRZYŁĄCZENIOWE

Do każdego sterownika dołączony jest wymagany zestaw przyłączeniowy, który ułatwia montaż na obrotowym zaworze mieszającym ESBE serii VRx. Zestaw przyłączeniowy można również zamówić oddzielnie.

Nr art.

16000500 _____ Zawory ESBE serii VRG, VRH, G, MG, F

Dostępne są następujące zestawy przyłączeniowe dla zaworów mieszających:

Nr art.

16000600 _____ Meibes

16000700 _____ Watts

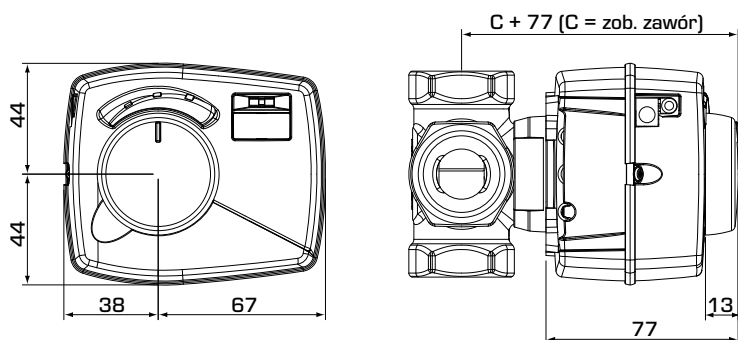
16000800 _____ Honeywell Corona

16000900 _____ Lovato

16001000 _____ PAW

16001100 _____ Wita Minimix, Maximix

STEROWNIK SERIA CRK210




SERIA CRK210

Nr art.	Oznaczenie	Napięcie [V AC]	Zakres temperatur	Moment obrotowy [Nm]	Masa [kg]	Uwaga	Zastępuje
12729100	CRK211	230	5-95°C	6	0,5		12725100

DANE TECHNICZNE

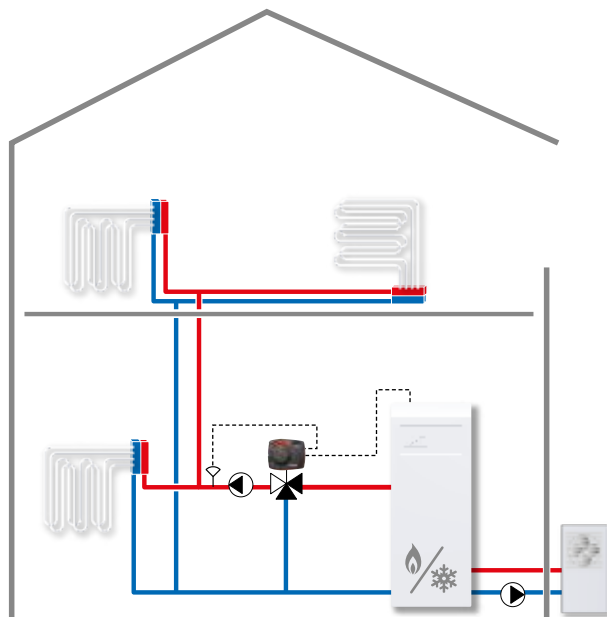
Temperatura otoczenia: _____ maks. +55°C
 _____ min. -5°C
 Typ czujnika: _____ NTC
 Zakres temperatur: _____
 Czujnik temperatury przepływu __ od +5 do +95°C
 Ochronność obudowy, moduł siłownika: _____ IP41
 Klasa ochronna: _____ II
 Zasilanie, moduł siłownika: _____ 230±10% V AC, 50 Hz
 Pobór mocy (230 V AC): _____ 10 VA
 Moment obrotowy (siłownik): _____ 6 Nm
 Czas obrotu przy maks. prędkości (siłownik): _____ 30 s
 Klasa regulatorów temperatury wg ErP: _____ nd.
 Wkład w wydajność energetyczną: _____ nd.

 LVD 2014/35/EU
 EMC 2014/30/EU
 RoHS3 2015/863/EU

OKABLOWANIE

Należy zapoznać się z instrukcją instalacji

PRZYKŁADOWA INSTALACJA



Stała temperatura przepływu przechodząca do obrotu grzewczego

CRK210 reguluje i zabezpiecza ustawioną temperaturę przepływu. Sterownik jest podłączony do urządzenia za pomocą funkcji skojarzonego ogrzewania i chłodzenia. Połączenie odbywa się za pośrednictwem przekaźnika, który po zwolnieniu zmienia kierunek otwarcia CRK210. Ta funkcja umożliwia CRK210 dostosowanie sposobu działania pomiędzy trybami ogrzewania i chłodzenia urządzenia grzewczego/chłodzącego.

Prezentujemy przykładowe zastosowania są produktu!

Przed każdym wykorzystaniem produktu należy sprawdzić normy i przepisy obowiązujące w danym kraju/regionie.