

STELLMOTORREGLER SERIE CRA150

Die ESBE Stellmotoren der Serie CRA150 bieten eine konstante Vorlauftemperatur bei Anwendungen mit Heiz- und Kühlfunktion im selben Kreis.



CRA151
230 VAC

EINSATZBEREICH UND FUNKTION

Die Stellmotorregler der Serie CRA150 können wahlweise im Heiz- bzw. Kühlmodus (T1 und T2) arbeiten, es kann für jeden der beiden Modi eine Soll- Vorlauftemperatur festgelegt werden. Mit der Aktivierung von T1 bzw. T2 ändert sich die Drehrichtung des integrierten Stellmotors und damit die Regelcharakteristik.

Funktion "Kühlen": Der kühle Vorlauf wird mit dem warmen Rücklauf des Kühlkreises vermischt.

Funktion "Heizen": Der warme Vorlauf wird mit dem kühlen Rücklauf des Heizkreises vermischt.

Die Temperatureinstellung erfolgt über einen einfach zu bedienenden Joystick und das Display. Die Temperatur ist zwischen 5 - 95°C einzustellen. T2 wird über ein externes Signal aktiviert.

MONTAGE

Die Spannungsversorgung erfolgt mittels Steckernetzteil (im Lieferumfang enthalten). Der Anlegefühler mit 1,5 Meter Kabel (5 Meter Kabel als Zubehör erhältlich) ist auf metallene Rohre zu montieren und sorgfältig gegenüber der Umgebungstemperatur zu dämmen.

Dank der besonderen Schnittstelle zwischen der Stellmotorregler Serie CRA150 und den Mischermodeleihen VRG und VRH von ESBE verfügt die gesamte Einheit über eine einzigartige Regelstabilität und -genauigkeit.

OPTIONALES ZUBEHÖR

Art.-Nr.

16200700 _____ ARA801 Hilfsschaltersset

17053100 _____ CRA911 Anlegefühler, Kabel (5 m)

GEEIGNETE MISCHER

- Serie VRG130
- Serie VRG230
- Serie VRG330
- Serie VRH130
- Serie 3MG
- Serie 3G
- Serie 3F ≤ DN50

ANBAUSÄTZE

Der erforderliche Anbausatz zur mühelosen Montage an einen ESBE Mischer Serien VRG, VRB und VRH wird mit jedem Stellmotorregler mitgeliefert. Anbausätze können auch separat bestellt werden.

Art. Nr.

16000500 _____ ESBE Serie VRG, VRH, G, MG, F

Anbausätze für Mischer folgender Fabrikate sind lieferbar:

Art. Nr.

16000600 _____ Meibes

16000700 _____ Watts

16000800 _____ Honeywell Corona

16000900 _____ Lovato

16001000 _____ PAW

16001100 _____ Wita Minimix, Maximix

TECHNISCHE DATEN

Umgebungstemperatur: _____ max. +55°C

_____ min. -5°C

Fühler: _____ Temperaturfühler Typ NTC

Temperaturbereich:

Vorlauffühler _____ +5 bis +95°C

Schutzart: _____ IP41

Schutzklasse: _____ II

Spannungsversorgung: _____ 230 ± 10% V AC, 50 Hz

Leistungsaufnahme - 230 V AC: _____ 10 VA

Drehmoment: _____ 6 Nm

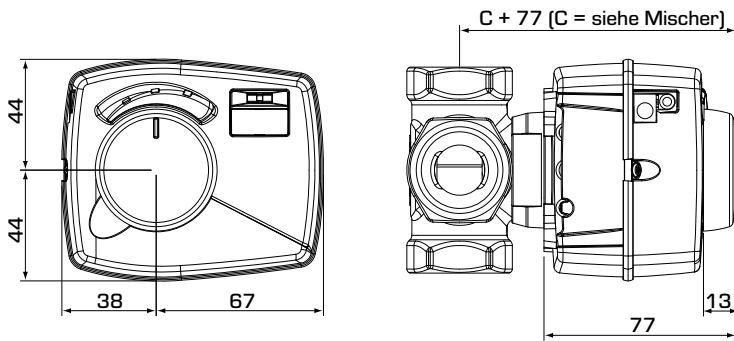
Laufzeit bei max. Geschwindigkeit: _____ 30s



LVD 2014/35/EU
EMC 2014/30/EU
RoHS 2011/65/EU

MOTORREGLER

STELLMOTORREGLER SERIE CRA150



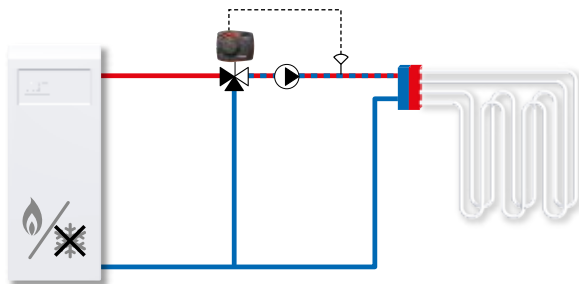
Einbauabmessungen für ESBE
Serie CRA150 mit VRG100,
VRG200, VRG300 und VRH100

SERIE CRA150

Art. Nr.	Bezeichnung	Spannung [VAC]	Temperaturbereich	Drehmoment [Nm]	Gewicht [kg]	Hinweis	Ersetzt
12725100	CRA151	230	5-95°C	6	0,7		

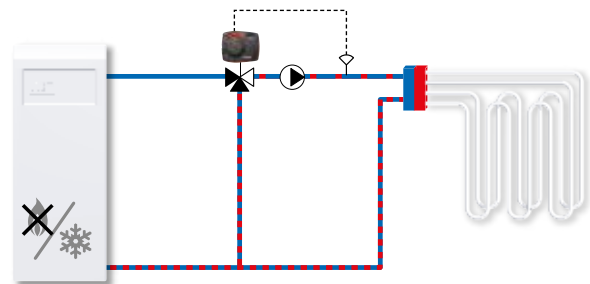
EINBAUBEISPIELE

①



Heizmodus

②



Kühlmodus