

VALVOLA ANTICONDENSA SERIE VTC400

Le valvole termiche ESBE serie VTC400 sono progettate per applicazioni di regolazione della temperatura di ritorno che richiedono delle modifiche semplici della temperatura. La serie ESBE VTC400 garantisce inoltre un carico efficiente dei serbatoi di accumulo.

FUNZIONAMENTO

Le valvole termiche della serie VTC400 ESBE sono progettate per applicazioni con caldaie che richiedono una regolazione della temperatura di ritorno. Mantenere una temperatura di ritorno elevata e stabile significa garantire un livello di efficienza della caldaia più alto, una riduzione dei residui catramosi e una durata maggiore della caldaia.

VERSIONI

Le valvole VTC400 sono disponibili in due versioni: con temperatura fissa o regolabile. La valvola VTC412 con valore Kvs pari a 5,5 è disponibile con una delle seguenti temperature di apertura fisse: 50 °C, 55 °C, 60 °C, 65 °C o 70 °C. La valvola VTC422 con valore Kvs pari a 4,5 consente un intervallo di temperatura di apertura compreso tra 50 e 70 °C. Le valvole sono progettate per applicazioni con serbatoi di accumulo.

FUNZIONE

Poiché effettua la regolazione su due porte, la valvola è facile da installare e non richiede alcuna valvola di regolazione nella condotta di bypass.

Il funzionamento della valvola è indipendente dalla posizione di montaggio.

La valvola termica comincia ad aprire il raccordo A quando la temperatura dell'acqua miscelata che esce dal raccordo AB è di 50-70 °C (a seconda del termostato utilizzato o dell'impostazione della versione regolabile VTC422).

FLUIDI

È possibile utilizzare come additivi delle soluzioni al 50% massimo di glicole per protezione antigelo e composti capaci di assorbire ossigeno. Per calcolare la dimensione della valvola occorre considerare che l'aggiunta di glicole nell'acqua dell'impianto influisce sia sulla viscosità che sulla conduzione termica. Quando si aggiunge una proporzione di glicole pari al 30-50%, l'effetto massimo di uscita della valvola viene ridotto del 30-40%. Una concentrazione di glicole inferiore è trascurabile.

ASSISTENZA E MANUTENZIONE

Si raccomanda di installare dispositivi di intercettazione sui raccordi delle valvole per agevolare la manutenzione futura.

In condizioni normali, queste valvole di caricamento non necessitano di manutenzione. Tuttavia, se necessario, sono disponibili termostati di ricambio facilmente sostituibili.



VTC412
Filetto maschio



VTC422
Filetto maschio

VALVOLA ANTICONDENSA VTC400 ADATTA PER

- Riscaldamento

DATI TECNICI

Classe di pressione: _____ PN 10
 Temperatura del fluido: _____ max 100°C
 _____ min 0°C
 Stabilità di temperatura: _____ ±4°C**
 Pressione differenziale max - Miscelazione: __ 100 kPa (1.0 bar)
 - Zona: _____ 30 kPa (0.3 bar)
 Trafilamento, A - AB: _____ Tenuta stagna
 B - AB: _____ Tenuta stagna
 Campo di regolazione Kv/Kv^{min}: _____ 100
 Collegamenti: _____ Filetto maschio, ISO 228/1

Materiale

Alloggiamento della valvola e altre parti metalliche a contatto con il fluido: _____ ottone resistente alla dezincatura, DZR

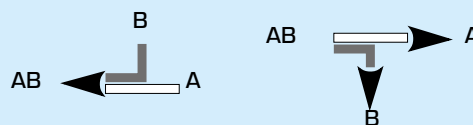
** È possibile applicare delle condizioni di stabilità della temperatura quando l'acqua calda del circuito principale è di almeno 10°C superiore rispetto a quella dell'acqua miscelata e quando la temperatura dell'acqua di ritorno dal circuito secondario è di almeno 20°C inferiore rispetto a quella dell'acqua miscelata.

PED 2014/68/EU, articolo 4.3

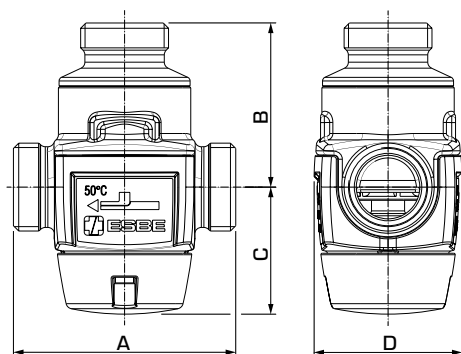
Attrezzatura a pressione in conformità alla Direttiva PED 2014/68/EU, articolo 4.3 (requisiti essenziali di progettazione).

Ai sensi della Direttiva, l'attrezzatura non dovrebbe essere corredata di marchio CE.

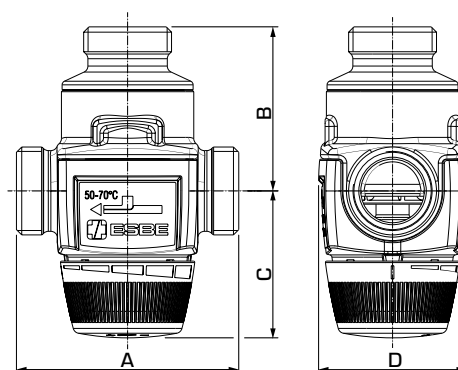
DIREZIONE DEL FLUSSO



VALVOLA ANTICONDENSA SERIE VTC400



VTC412



VTC422

SERIE VTC412, TEMPERATURA FISSA

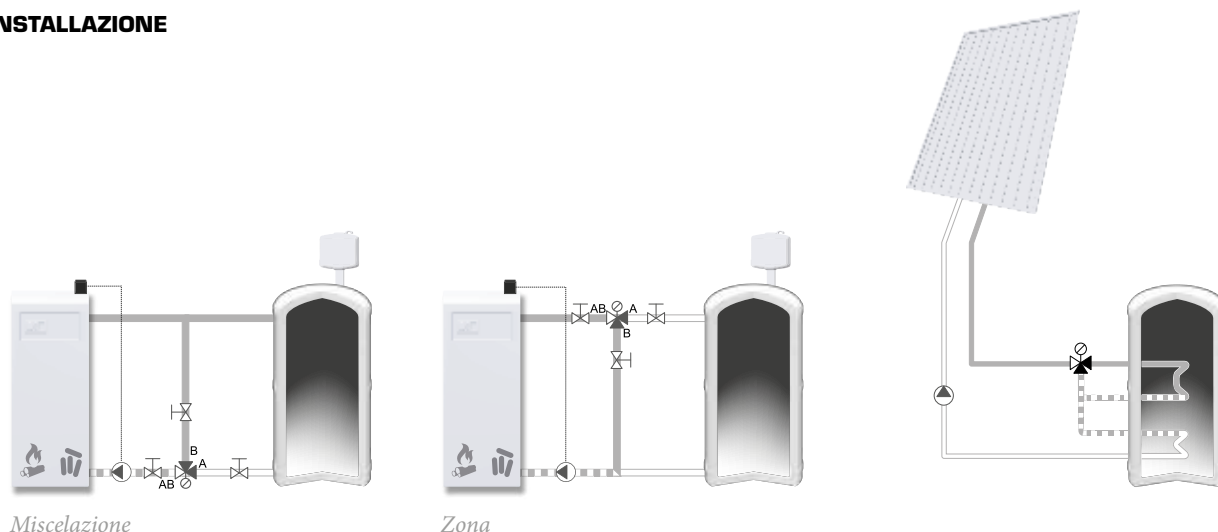
Codice	Riferimento	DN	Kvs *	Collegamento	Temperatura di apertura	A	B	C	D	Peso [kg]	Nota
51060100	VTC412	25	5.5	G 1"	50°C ± 4°C**	84	62	48	56	0.69	
51060200					55°C ± 4°C**						
51060300					60°C ± 4°C**						
51060400					65°C ± 4°C**						
51060500					70°C ± 4°C**						

SERIE VTC422, TEMPERATURA REGOLABILE

Codice	Riferimento	DN	Kvs *	Collegamento	Temperatura di apertura	A	B	C	D	Peso [kg]	Nota
51060600	VTC422	25	4.5	G 1"	50 - 70°C ± 4°C**	84	62	60	56	0.77	

* Valore Kvs in m³/h ad una perdita di carico di 1 bar. ** È possibile applicare delle condizioni di stabilità della temperatura quando l'acqua calda del circuito principale è di almeno 10°C superiore rispetto a quella dell'acqua miscelata e quando la temperatura dell'acqua di ritorno dal circuito secondario è di almeno 20°C inferiore rispetto a quella dell'acqua miscelata.

INSTALLAZIONE



VALVOLA ANTICONDENSA SERIE VTC400

DIMENSIONAMENTO DI VALVOLA E POMPA

Esempio: In base alla potenza della caldaia (ad es. 30 kW), intersecare in orizzontale verso destra nel diagramma fino al Δt selezionato, corrispondente alla differenza di temperatura tra mandata e ritorno della caldaia (ad es. $90^{\circ}\text{C} - 80^{\circ}\text{C} = 10^{\circ}\text{C}$).

Intersecare in verticale le curve che rappresentano le varie misure delle valvole (ad es. Kvs 4.5), quindi in orizzontale verso sinistra per ricavare la perdita di carico sulla valvola (ad es. 33kPa) che deve superare la pompa. In aggiunta alla perdita

di carico sulla valvola occorre ricordare che la pompa deve essere dimensionata anche per la perdita di carico dei restanti componenti dell'impianto (ad es. tubi, caldaia e serbatoio di accumulo).

Se la perdita di carico e la portata non sono adeguate per la pompa prevista per l'impianto, provare un valore Kvs differente in grado di sostenere una perdita di carico appropriata.

VTC400 – perdite di carico

