

# SOLAR KIT SERIE VMC300, VMC500

Das Thermo-Solar-Kit der Modellreihe VMC300/VMC500 von ESBE bietet eine doppelte Funktion für Brauchwasseranwendungen: Es leitet das einlaufende Wasser um, wenn ein Heizen erforderlich ist und macht ablaufendes Wasser verbrühungssicher\* - und dies alles in einem einfach einzubauendem Solar-Kit.

## ANWENDUNG

Das Solar-Kit VMC300/VMC500 von ESBE bietet eine optimierte Energieausnutzung, einen Verbrühungsschutz und Komfort auf kompakte und effiziente Weise. Es werden nur temperaturgesteuerte Komponenten (keine elektrischen Komponenten) verwendet. Dadurch ist die Einheit vollkommen unabhängig und bietet eine einfache Installation.

Die Modellreihe VMC300 ist für kleinere Anwendungssysteme vorgesehen und die Modellreihe VMC500 für größere Systeme.

## FUNKTION

Wenn das einlaufende Wasser vom Sonnenkollektor nicht warm genug ist, wird es zu einer zusätzlichen Wärmequelle, z.B. einem Gasbrenner, weitergeleitet. Sobald das Wasser erwärmt wurde, wird es auf eine geeignete Temperatur für Brauchwarmwasseranwendungen gemischt. Wenn das einlaufende Wasser vom Sonnenkollektor bereits ausreichend warm ist, dann wird es direkt zur Brauchwarmwasseranwendung gemischt. Dadurch wird die Sonnenenergie effizient genutzt.

\*) Verbrühungssicher bedeutet, dass die Warmwasserzufuhr automatisch geschlossen wird, wenn die Kaltwasserzufuhr unterbrochen wird.



VMC300  
Außengewinde

Mit Adaptern,  
Außengewinde

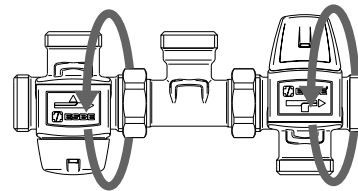


VMC500  
Außengewinde

Mit Adaptern,  
Außengewinde

## MÖGLICHE EINSATZBEREICHE:

- Trink-/Brauchwasser
- Solar



Alle Teile können um 360° gedreht werden, was eine maximale Flexibilität für den Anschluss gewährleistet.

## TECHNISCHE DATEN

Druckstufe: \_\_\_\_\_ PN 10  
 Max. Durchflussmenge: VMC300: \_\_\_\_\_ 0,7 l/s (42 l/min)  
 VMC500: \_\_\_\_\_ 1,0 l/s (60 l/min)  
 Mediumtemperaturkollektor: \_\_\_\_\_ max 95°C  
 \_\_\_\_\_ min 0°C  
 Zusätzliche Heizquelle: \_\_\_\_\_ max. 95°C  
 Toleranzbereich der Öffnungstemperatur: \_\_\_\_\_ ±1°C  
 Temperaturstabilität: \_\_\_\_\_ 45°C ±2°C  
 \_\_\_\_\_ 50°C, 60°C ±3°C  
 Temperaturbereich, Mischventil: VMC300: \_\_\_\_\_ 35 - 60°C  
 VMC500: \_\_\_\_\_ 45°C  
 Temperaturstabilität des ablaufenden Wassers:  
 VMC300: \_\_\_\_\_ ±2°C\*  
 VMC500: \_\_\_\_\_ ±4°C\*\*  
 Anschluss: \_\_\_\_\_ Außengewinde (G), ISO 228/1  
 \_\_\_\_\_ Außengewinde (R), EN 10226-1

\* Gültig bei unverändertem Warm-/Kaltwasserdruck, Mindestdurchflussrate 4 l/min. Mindesttemperaturunterschied zwischen Warmwassereingang und Mischwasserausgang 10°C.

\*\* Gültig bei unverändertem Warm-/Kaltwasserdruck, Mindestdurchflussrate 9 l/min. Mindesttemperaturunterschied zwischen Warmwassereingang und Mischwasserausgang 10°C.

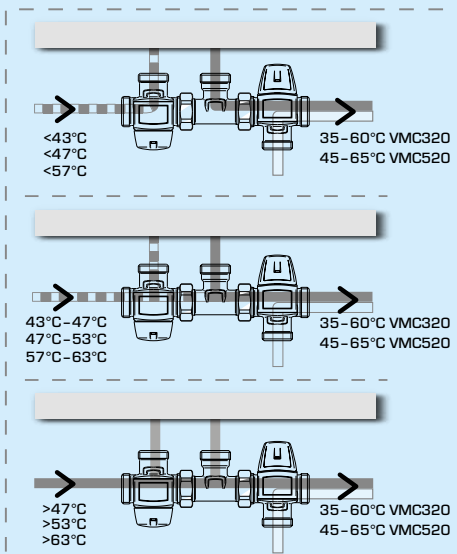
### Material

Ventilgehäuse sowie übrige Metallteile mit Flüssigkeitskontakt:  
 \_\_\_\_\_ Entzinkungsbeständiges Messing DZR

PED 2014/68/EU, Artikel 4.3

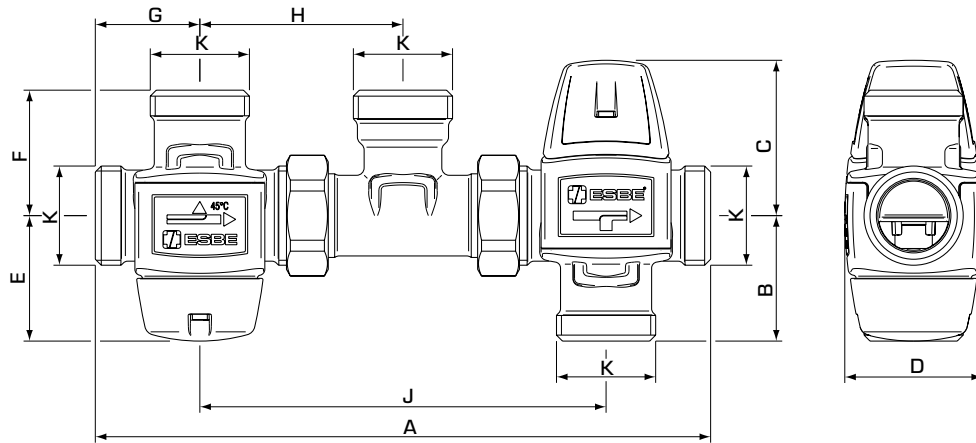
Drucksysteme entsprechen PED 2014/68/EU, Artikel 4.3 (Vorschriften zur Schalltechnik). Gemäß Richtlinie wird die Ausrüstung nicht mit dem CE-Kennzeichen versehen.

## FLUSSBILD



# SOLAR KIT

## SERIE VMC300, VMC500



### SERIE VMC322, AUSSENGEWINDE

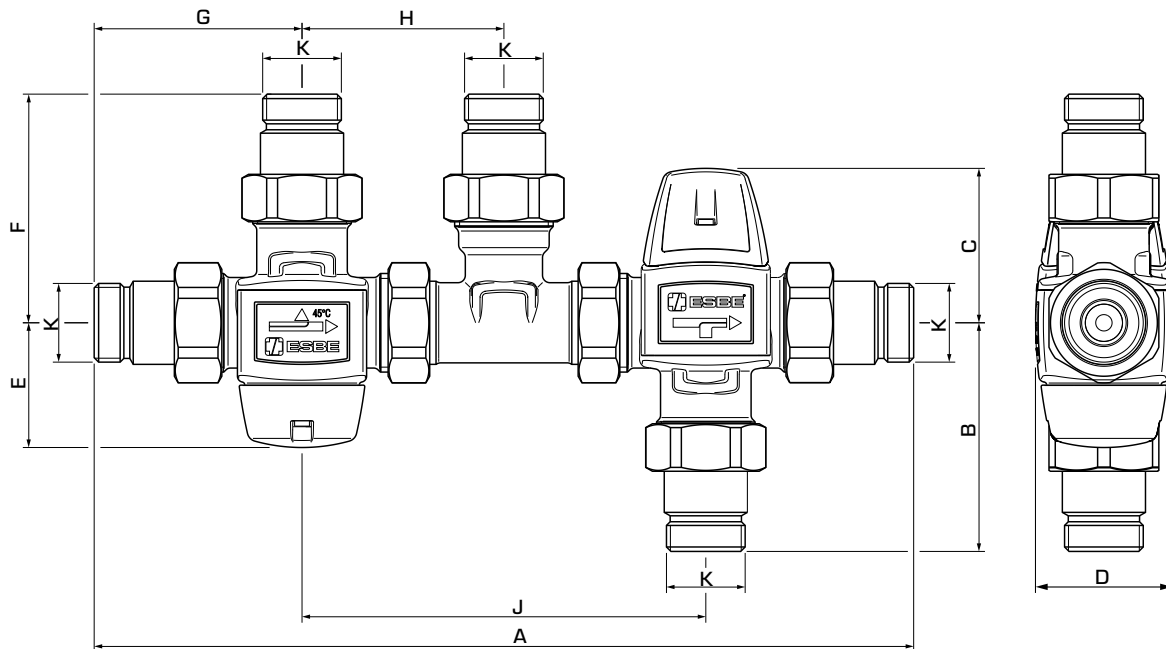
Art. Nr.	Bezeichnung	Öffnungs- temperatur	Kvs*	Anschluss K	Maße									Hin- weis	Gewicht [kg]
					A	B	C	D	E	F	G	H	J		
31521000	VMC322	45°C	1,5	G 1"	206	42	52	46	42	42	35	68	136		1,22
31521100		50°C													
31521200		60°C													

### SERIE VMC522, AUSSENGEWINDE

Art. Nr.	Bezeichnung	Öffnungs- temperatur	Kvs*	Anschluss K	Maße									Hin- weis	Gewicht [kg]
					A	B	C	D	E	F	G	H	J		
31523000	VMC522	45°C	2,5	G 1"	220	62	60	56	42	42	35	68	143		1,50

\* Kvs-Wert in m<sup>3</sup>/h bei einem Druckabfall von 1 bar.

# SOLAR KIT SERIE VMC300, VMC500



## SERIE VMC322, MIT ADAPTERN

Art. Nr.	Bezeichnung	Öffnungs- temperatur	Kvs*	Anschluss K	Maße									Hin- weis	Gewicht [kg]
					A	B	C	D	E	F	G	H	J		
31521300	VMC322	45°C	1,4	R 3/4"	276	77	52	46	42	77	70	68	136	1)	1,86
31521400		50°C													

\* Kvs-Wert in m<sup>3</sup>/h bei einem Druckabfall von 1 bar. Hinweis 1) Zwei Rückschlagventile für Warmwasser und Kaltwasser sind enthalten.

## EINBAUBEISPIELE

