

VANNE DE COMMANDE PN16 SÉRIE VLE300

Les vannes de commande ESBE de la série VLE325 sont munies de brides et spécialement conçues pour remplacer les vannes STL dans les installations existantes.



Bride PN16

FLUIDE

Ces vannes peuvent être utilisées avec les fluides suivants :

- Eau chaude et froide.
- Eau avec additif antigel tel que le glycol.

Si la vanne est utilisée avec des liquides à des températures inférieures à 0°C, la vanne doit être équipée d'un réchauffeur de presse-étoupe pour éviter la formation de gel sur la tige.

VANNE DE COMMANDE CONÇUE POUR

- Chauffage
- Climatisation de confort
- Ventilation
- Chauffage urbain
- Réseau d'eau glacée

SERVOMOTEURS ADAPTÉS

- Serie ALB140
- Serie ALFxx1
- Serie ALFxx4

CARACTÉRISTIQUES TECHNIQUES

Type : _____ Vanne à siège 2 voies
 Classe de pression : _____ PN16
 Caractéristique de débit A-AB : _____ EQM
 Course : _____ 20 mm
 Plage de réglage : _____ voir tableau
 Taux de fuite A-AB, - DN 20-25: _____ maxi 0,02% du Kv 4
 ΔP_{maxi} * : _____ voir graphique
 Température du fluide : _____ maxi +130°C
 _____ mini -20°C
 Connexion : _____ Bride, ISO 7005-2

* ΔP_{maxi} = Pression différentielle maximale pour la combinaison vanne-servomoteur

Matériau

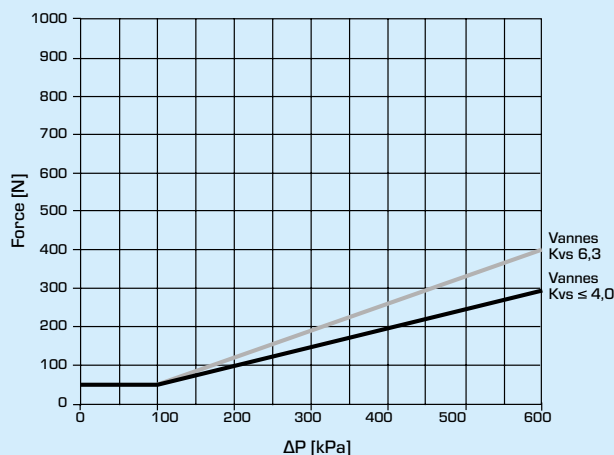
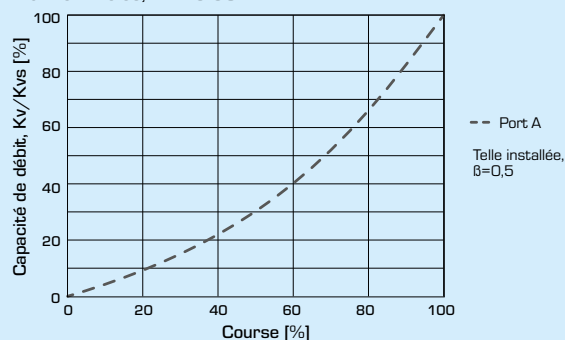
Corps : _____ Bronze Rg5
 Brides : _____ Acier SS 1914
 Tige : _____ Acier inoxydable SS 2346
 Bouchon : _____ Acier inoxydable SS 2346
 Siège : _____ Acier inoxydable SS 2346
 Obturateur : _____ Laiton CW602N
 Étanchéité siège : _____ Métallique
 Joint de presse-étoupe : _____ PTFE/EPDM

CE PED 2014/68/EU, article 4.3



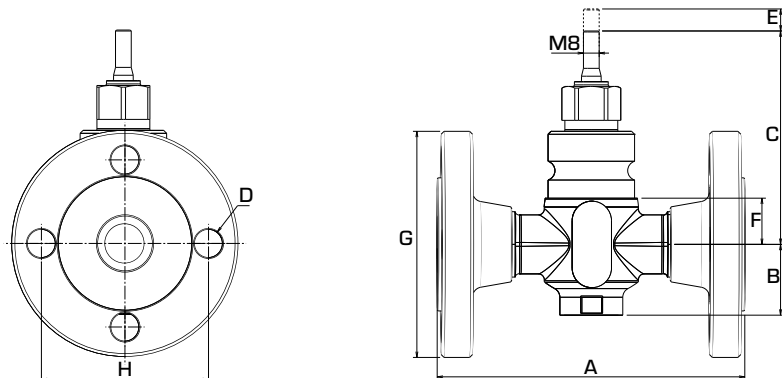
CARACTÉRISTIQUES DE LA VANNE

Vanne 2 voies, DN15-50



Force de serrage requise sur le régulateur pour maintenir une étanchéité de 0,02% de la valeur Kvs

VANNE DE COMMANDE PN16 SÉRIE VLE300



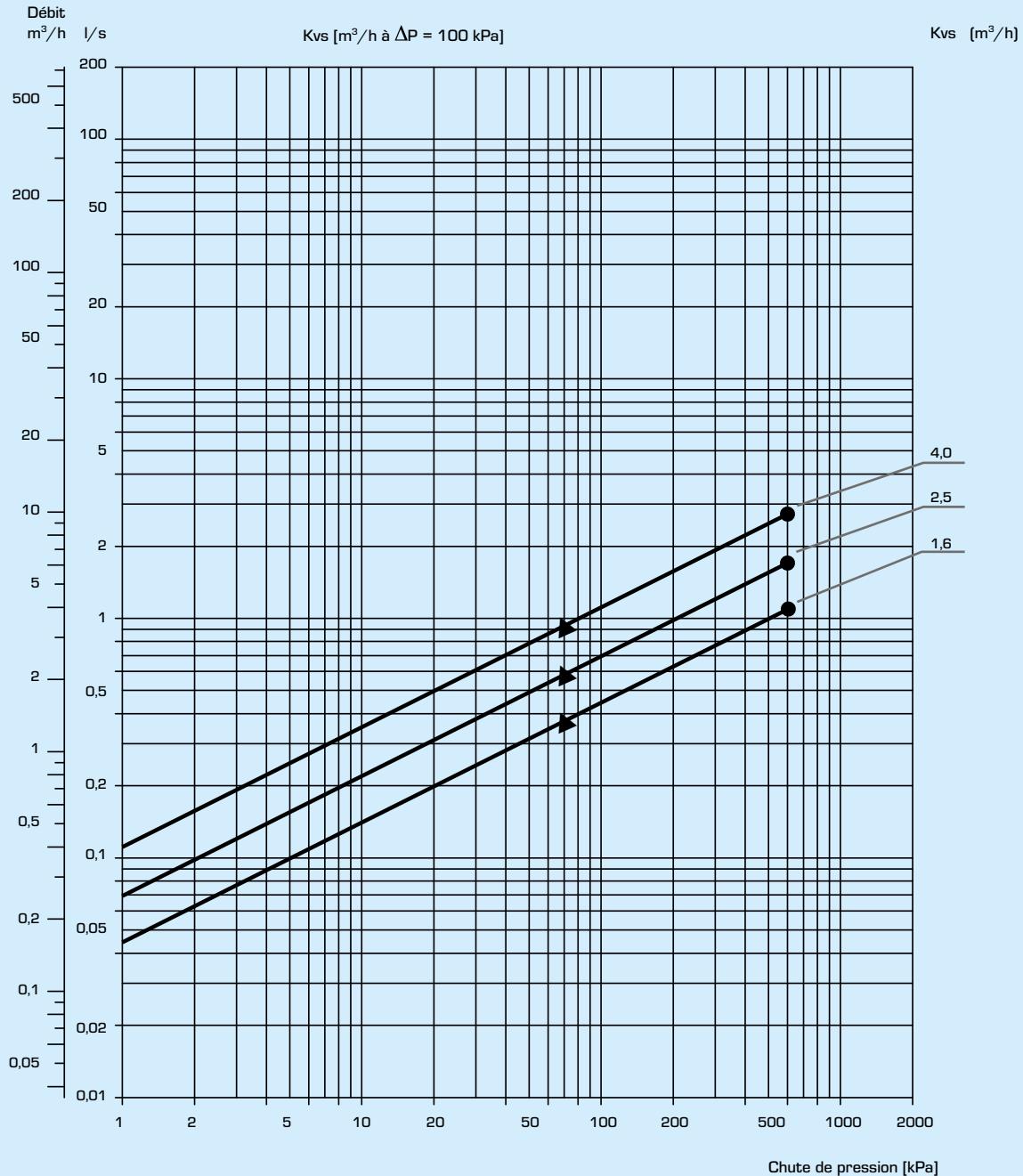
VANNE DE COMMANDE À 2 VOIES, SÉRIE VLE325

Art. N°	Référence	DN	Kvs*	A	B	C	D	E	F	G	H	Plage de réglage Kv/Kv ^{min}	Poids [kg]
21400300	VLE325	20	1,6	143	36	110	4x14	20	24	105	75	>100	3,0
21400400			2,5										
21400700	VLE325	25	1,6	156	36	110	4x14	20	24	115	85	>100	3,7
21400800			2,5										
21400900			4										

* Valeur Kvs en m³/h pour une chute de pression de 1 bar.

VANNE DE COMMANDE PN16 SÉRIE VLE300

DIAGRAMME DE DÉBIT



- = Chute de pression différentielle max. autorisée dans la fonction de mélange
- ▲ = Chute de pression différentielle max. autorisée dans la fonction de dérivation

Attention : Comme la viscosité et la conduction thermique sont altérées par l'ajout de glycol dans le circuit d'eau, ce critère doit être pris en considération lorsque vous choisissez la vanne. Une bonne règle consiste à choisir une valeur K_v supérieure lorsque 30 - 50 % de glycol sont rajoutés. Une concentration plus faible de glycol ne modifie rien. N.B. ! Un maximum de 50 % d'additif de glycol est autorisé pour la protection antigel et l'absorption d'oxygène.

VANNE DE COMMANDE PN16 SÉRIE VLE300

INSTALLATION

La vanne doit être montée dans le sens du débit indiqué sur le corps de la vanne.

Si possible, elle doit être montée sur le retour, pour éviter d'exposer le servomoteur à des hautes températures.

La vanne doit être installée avec le servomoteur monté au dessus.

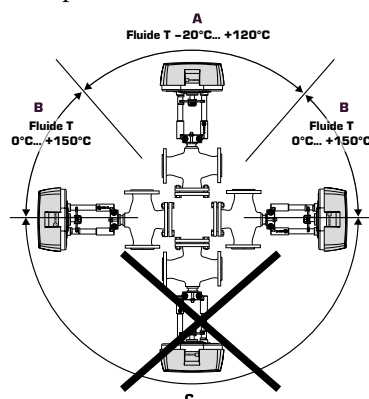
Mounting positions:

A = Position de montage autorisée pour une température de liquide entre -20°C et +120°C.

B = Position de montage autorisée pour une température de liquide entre 0°C et +150°C.

C = Position de montage non autorisée.

Pour s'assurer que des impuretés solides ne restent bloquées entre le siège et le clapet, un filtre doit être placé en amont de la vanne et l'installation doit être rincée avant la mise en place de la vanne.



AUTORITÉ DE VANNE [β]

Δp_v - pertes de pression sur la vanne [bar]

Δp_{sys} - pertes de pression sur le système avec débit variable [bar]

Δp_{inst} - pertes de pression sur l'installation [bar]

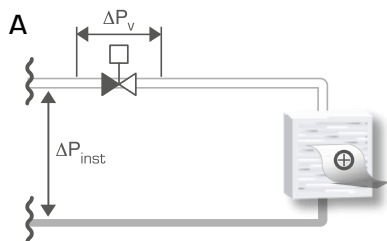
Recommandations : L'autorité de vanne [β] doit se trouver entre 0,3 et 0,7

a) vanne à 2 voies

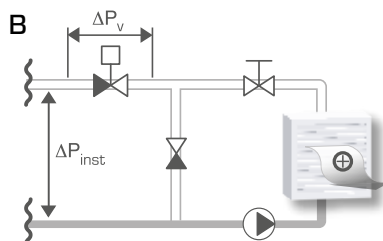
$$\beta = \frac{\Delta p_v}{\Delta p_v + \Delta p_{inst}}$$

EXEMPLES D'INSTALLATION

VANNES DE COMMANDE À 2 VOIES



Installation sans circulateur local



Installation avec circulateur local