

VALVOLE MOTORIZZATE CON ROTORE INTERNO

## ATTUATORE SERIE ARC600

L'attuatore ESBE Serie ARC600 è un attuatore rotante con coppia 60 Nm e range di regolazione di 90° ideale per le valvole a farfalla ESBE DN80-125. L'attuatore ARC600 può essere utilizzato anche come attuatore ammortizzatore per prese d'aria fino a 10 m<sup>2</sup>.

L'attuatore è disponibile nelle versioni a 24 V CA/CC o a 230 V CA/CC con controllo a 2 punti, a 3 punti o segnale proporzionale.



ARC600

### APPLICAZIONE

Gli attuatori della serie ESBE ARC600 si adattano sia alle valvole a farfalle ESBE sia alle applicazioni a serranda. Grazie alla coppia elevata, la serie ARC600 è ideale per le valvole DN80-125 più grandi e per serrande fino a 10m<sup>2</sup>. L'attuatore è dotato di kit adattatore pronto per il montaggio sulle valvole a farfalla ESBE.

### VERSIONI

La serie è costituita da 2 diverse versioni:

- ARC661 con segnale di controllo a 2 punti/3 punti, alimentazione a 230 V CA/CC e cavo preassemblato di 1 metro.
- ARC669 con segnale di controllo proporzionale (Y) (0-10 V, 2-10 V, 0-20 mA, 4-20 mA), alimentazione a 24 V CA/CC e cavo preassemblato di 1 metro. La versione ha un segnale di retroazione 0 (2)-10 V con segnale di feedback (U) in base alla posizione reale.

Tutte le versioni possono essere azionate manualmente tramite il pulsante di autoripristino (il riduttore rimane disinnestato fino a quando il pulsante è azionato). Quando si esegue la calibrazione o il processo di adattamento, il segnale di controllo proporzionale e il segnale di feedback vengono regolati a seconda del nuovo range di regolazione.

### VALVOLE E PRESE D'ARIA COMPATIBILI

Con il kit di montaggio della valvola fornito con l'attuatore, l'unità ARC600 può essere montata in modo semplice sulle valvole a farfalla ESBE serie VBF100 di dimensione compresa tra DN80 e DN125.

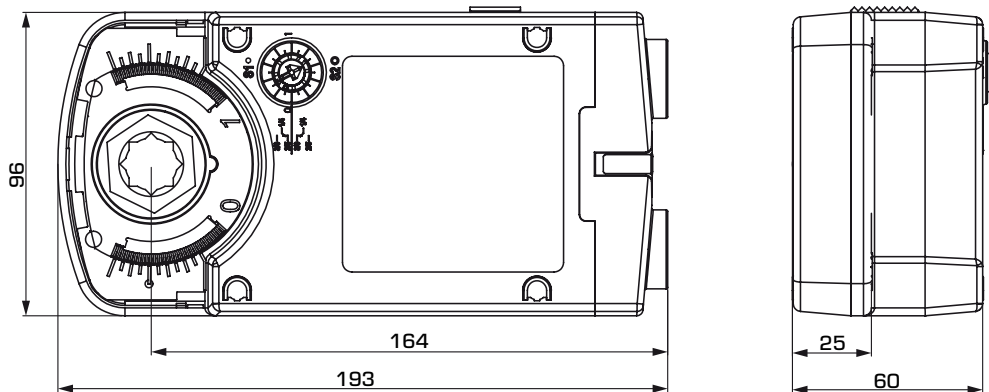
#### DATI TECNICI

Temperatura ambiente: \_\_\_\_\_ max. +50 °C  
\_\_\_\_\_ min. -30 °C  
Umidità ambiente: \_\_\_\_\_ U.R. 5...95% senza condensa  
Alimentazione: \_\_\_\_\_ 24 V CA, 50/60 Hz; 24 V CC  
\_\_\_\_\_ 230V CA (50/60 Hz), 230V CC  
Range tensione nominale: \_\_\_\_\_ 19...29 V CA/CC,  
\_\_\_\_\_ 85...265 V CA/CC  
Consumo di corrente, in funzionamento: 24 V \_\_\_\_\_ 13,5 W  
\_\_\_\_\_ 230 V \_\_\_\_\_ 13,0 W  
Consumo di corrente, stand-by: 24 V \_\_\_\_\_ 1,5 W  
\_\_\_\_\_ 230 V \_\_\_\_\_ 2,0 W  
Dimensionamento cablaggio: 24 V \_\_\_\_\_ 16,5 VA  
\_\_\_\_\_ 230 V \_\_\_\_\_ 20,0 VA  
Grado di protezione: \_\_\_\_\_ IP54  
Classe di protezione: 24 V \_\_\_\_\_ III  
\_\_\_\_\_ 230 V \_\_\_\_\_ II  
Coppia: \_\_\_\_\_ 60 Nm  
Tempo di rotazione: \_\_\_\_\_ 150 s/90 °  
Lunghezza del cavo: \_\_\_\_\_ 1 m  
Peso: \_\_\_\_\_ 1,7 kg

CE LVD 2014/35/EU  
EMC 2014/30/EU  
RoHS 2011/65/EU

VALVOLE MOTORIZZATE CON ROTORE INTERNO

# ATTUATORE SERIE ARC600

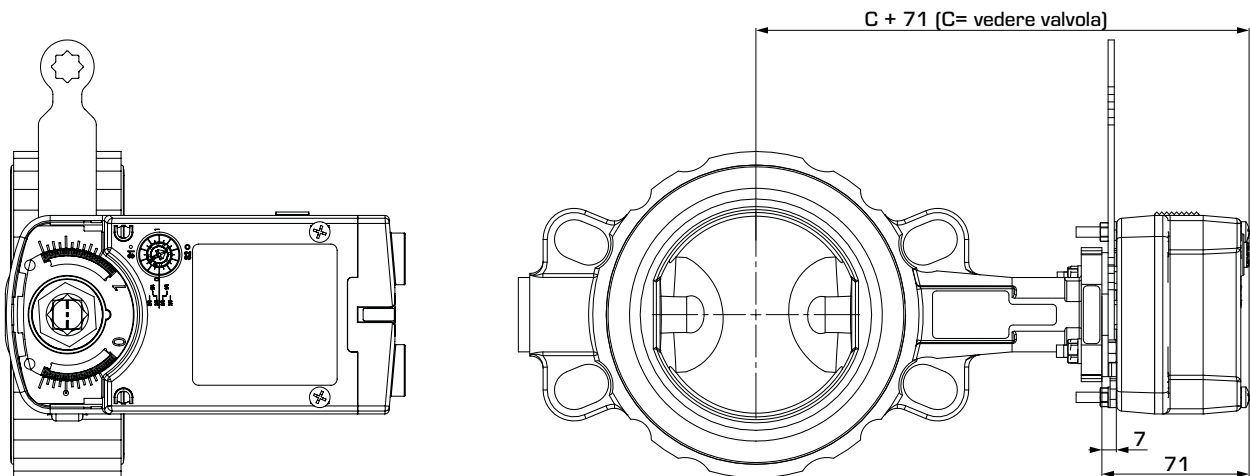


Attuatore serie ARC600

## SERIE ARC600

Codice	Riferimento	Tensione [V CA/CC]	Tempo di rotazione 90° [s]	Segnale di controllo	Coppia [Nm]	Nota
12202100	ARC661	230	150	2 punti SPST/ 3 punti SPDT*	60	
12221100	ARC669	24	150	Proporzionale**	60	

\* 2 punti SPST = Single Pole Single Throw (deviatore unipolare - singolo polo, singolo contatto); 3-point SPDT = Single Pole Double Throw (interruttore unipolare - singolo polo, doppio contatto) \*\*Proporzionale = 0-10 V, 2-10 V, 0-20 mA, 4-20 mA

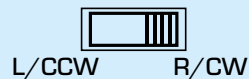
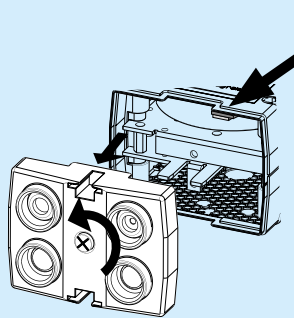
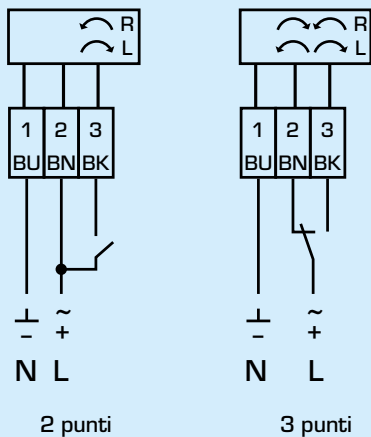


Dimensioni di installazione dell'attuatore serie ARC600, con kit di montaggio valvola

# ATTUATORE SERIE ARC600

## CABLAGGIO

Collegamenti elettrici ARC661 (2 punti/3 punti)



CCW = direzione di esercizio in senso antiorario  
CW = direzione di esercizio in senso orario

Collegamenti elettrici ARC669 (Proporzionale)

