

STELLMOTORREGLER SERIE CRC120

Die ESBE-Modellreihe CRC120 ist ein kombinierter Stellmotor und witterungsgeführter Heizkreisregler zum schnellen und einfachen Einbau. Für Mischer DN 65 bis 100, besonders geeignet für die Mischersmodellreihe Serie F von ESBE.

EINSATZBEREICH UND FUNKTION

Die Modellreihe CRC120 von ESBE bietet einen hohen Wohlfühlkomfort dank der Möglichkeit, die perfekte Heizkennlinie einzustellen. Gleichzeitig erzielt der Betreiber dadurch eine Energieeinsparung. Der Regler besteht aus drei Komponenten:

- Reglereinheit zur Wandmontage, gut geeignet bei Installationen, bei denen der Mischer und der Stellantrieb schwer zu erreichen sind.
- Stellantrieb für die Montage auf dem Mischer.
- Außenfühler zur Befestigung an der Nordseite des Gebäudes.

Die Regelung basiert auf den Messwerten des Außenfühlers und einer individuell einstellbaren Heizkennlinie. Für die Heizkennlinie lässt sich eine Parallelverschiebung über ein externes Signal aktivieren, z. B. mithilfe einer Zeitschaltuhr mit potenzialfreiem Schalter. Für gut gedämmte Gebäude mit schnell reagierenden Heizsystemen, wie zum Beispiel Heizkörper, kann ein Zeitfilter aktiviert werden. Änderungen der Sollvorlauftemperatur werden bei einer Änderung der Aussentemperatur zeitverzögert umgesetzt. Somit entsteht kein Ungleichgewicht zwischen der errechneten Sollvorlauftemperatur und dem tatsächlichen momentanen Energiebedarf des Gebäudes.

MONTAGE

Die Stromversorgung des Stellmotorreglers erfolgt über ein steckerfertiges 230 V Netzteil. Der 1,5 m lange Vorlauffühler (längeres Kabel als Zubehör erhältlich) ist sorgfältig gegenüber der Umgebungstemperatur zu isolieren.

Der Aussenfühler ist an der Nordseite des Gebäudes witterungsgeschützt zu montieren; der Anschluss erfolgt über ein 20 m langes Kabel.

Die Stellmotoreinheit wird zur Montage an den ESBE-Ventilen der Serie F \leq DN100 empfohlen.

OPTIONALES ZUBEHÖR

Art.-Nr.

17053100 _____ CRA911 Anlegefühler, Kabel (5 m)

98100690 _____ Hilfsschalterserie 90



CRC121/CRC125
230 V AC

GEEIGNETE MISCHER

- Serie F

ANBAUSÄTZE

Der erforderliche Anbausatz zur mühelosen Montage an einen Mischer von ESBE ist in zwei Ausführungen erhältlich. Der Anbausatz für die Mischersmodellreihen MG, G, F, BIV, H, HG von ESBE wird mit jedem Stellmotorregler mitgeliefert. Anbausätze für die Mischerserien VRG, VRH, VRB und VBF von ESBE können einzeln bestellt werden:

Art. Nr.

16051300 (= mit Stellmotorregler mitgeliefert)

_____ ESBE Mischer Serie MG, G, F, BIV, T, TM, H, HG

16053300 _____ ESBE Mischer Serie VRG, VRH, VRB

Anbausätze für andere Mischer und in Kessel integrierte Mischer sind wie folgt verfügbar:

Art. Nr.

16053600 _____ BRV, Meibes, Oventrop**, Watts

16053900 _____ Honeywell Centra ZR, DR, DRG, DRU (DN15–50)

16051700 _____ Honeywell Centra Kompakt DRK/ZRK

16051300 _____ Sauter MH32...H42...

16052600 _____ Schneider Electric/TAC-TRV

16052500 _____ Siemens VBG31, VBI31, VBF21, VCI31***

16051400 _____ TA-VTR, TA-STM

16051500 _____ Viessmann (DN20–25)

TECHNISCHE DATEN

Umgebungstemperatur: _____ max. +55°C

_____ min. -5°C

Fühler: _____ Temperaturfühler Typ NTC

Temperaturbereich,

Vorlauffühler: _____ +5 bis +95°C

Aussenfühler: _____ -50 bis +70°C

Schutzart - Stellmotor: _____ IP54

- Kontroll- und Regeleinheit: _____ IP54

Schutzklasse: _____ II

Spannungsversorgung: _____ 230 \pm 10% V AC, 50 Hz

Leistungsaufnahme - 230 V AC: _____ 10 VA

Drehmoment: _____ 15 Nm

Laufzeit bei max. Geschwindigkeit: _____ 120s

ErP Temperaturregler-Klasse: _____ III

Energieeffizienz in Prozent: _____ 1,5%

CE LVD 2014/35/EU
EMC 2014/30/EU
RoHS 2011/65/EU

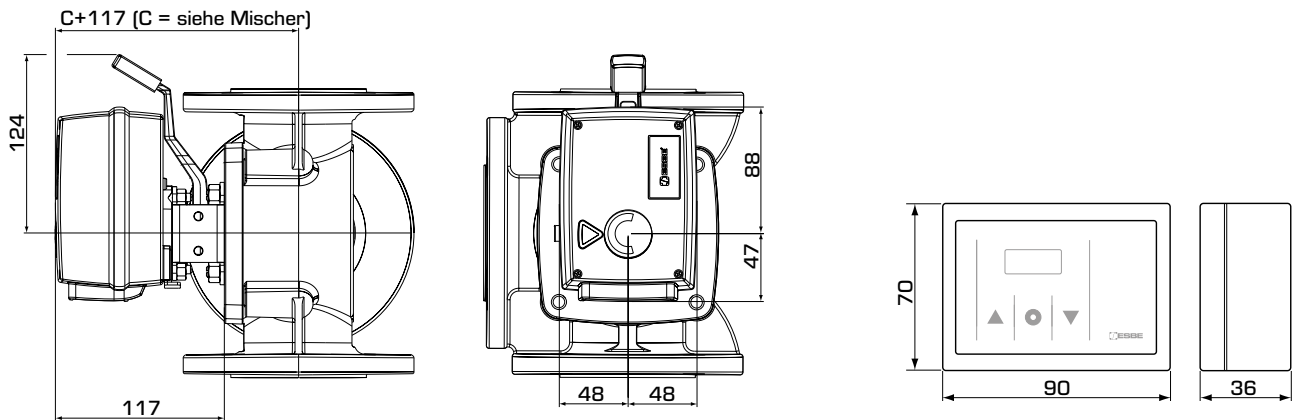
ERC

Verdrahtung - Siehe die Montageanweisung

Hinweis: ** Für Oventrop Mischer vor ~2015 (alte Ventilbauart) *** Nur geeignet bis DN50

MOTORREGLER

STELLMOTORREGLER SERIE CRC120



Einbauabmessungen für Stellmotorregler Serie CRC120

Einbauabmessungen für Kontroll- und Regeleinheit

SERIE CRC120

Art. Nr.	Bezeichnung	Spannung [V AC]	Drehmoment [Nm]	Gewicht [kg]	Hinweis	Ersetzt
12842100	CRC121	230	15	1,8		
12842500	CRC125			1,8	Netzteil mit UK Stecker	

EINBAUBEISPIEL

