

ATTUATORE SERIE ALFxx1

Gli attuatori ESBE serie ALF sono progettati specificatamente per le applicazioni che richiedono un'alta risoluzione e una rapida reattività.

FUNZIONAMENTO

Gli attuatori ESBE serie ALF sono controllati da un segnale flottante a 3 punti oppure da un segnale modulante/proporzionale (es. 0-10 V, 2-10 V, 4-20 mA). Il segnale di controllo modulante/proporzionale assicura la massima velocità dell'attuatore.

Quando viene utilizzata la modalità operativa modulante/proporzionale, il range di esercizio dell'attuatore viene regolato automaticamente in base alla corsa della valvola. L'elettronica dell'attuatore provvede quindi a regolare i finecorsa della valvola.

FUNZIONAMENTO

– Attuatore

In caso di controllo tramite segnale modulante/proporzionale, la corsa completa ha una risoluzione di 500 passi che permette un controllo di flusso preciso insieme alle valvole lineari ESBE.

– Azionamento manuale

L'attuatore è dotato anche di una leva per l'azionamento manuale. Abbassando la leva il motore si spegne. L'attuatore può quindi essere azionato manualmente girando la leva.

– Feedback di posizione

(disponibile soltanto in modalità di controllo modulante/proporzionale)
L'attuatore è dotato di segnale di feedback di posizione 2-10 VCC.

– Diagnostica

L'attuatore è dotato di algoritmo per l'auto-diagnostica. Le informazioni sulla diagnostica vengono comunicate tramite un LED lampeggiante rosso/verde sul PCB sotto il coperchio.

– Controllo sequenziale

Gli attuatori (segnale di controllo modulante/proporzionale) possono essere controllati in sequenza.

SET RACCORDI

L'attuatore è facile da montare e collegare. Può essere montato direttamente sulle valvole di regolazione ESBE senza set raccordi.

Sono disponibili anche kit adattatori per altre valvole:

Codice

26000200 _____ Siemens VVF 31, VXF 31,
_____ VVG 41, VXG 41, VVF 52, VVF 61, VXF 61, VVF 45,
_____ VVF 51, VXF 11, VVG 11, VFG 34
26000800 _Satchwell VZ, VJE, VSF 15-50, VZE, MZF 65-150



ALF131



ALF261, ALF361, ALF461

OPTIONAL

I contatti di finecorsa ALF801 sono disponibili come accessori. Tali contatti potrebbero essere utilizzati come indicazione di finecorsa o controllo relè di attrezzature aggiuntive (applicabile soltanto in modalità di controllo modulante/proporzionale).

Codice

26201100 _____ ALF801 Contatti di finecorsa
26201200 _____ ALF802 Riscaldatore dello stelo, 24 V

DATI TECNICI

Alimentazione: _____ 230 V CA $\pm 10\%$, 50-60 Hz
Consumo di corrente: _____ vedere tabella
Corsa: _____ 5..30 / 5..60 mm
Forza: _____ 600 - 2200 N
Ciclo di lavoro utile: _____ max 50%/h
Temperatura ambiente: _____ -10°C - +50°C *
Umidità ambiente: _____ U.R. max 90%
Grado di protezione: _____ IP 54
Segnale di feedback, "U": _____ 2 - 10 VCC (0 - 100%)
Segnale di controllo modulante/proporzionale, "Y":
_____ 0 - 10 VCC, 2 - 10 VCC
_____ 0 - 5 VCC, 5 - 10 VCC
_____ 2 - 6 VCC, 6 - 10 VCC
_____ 4 - 20mA

Tempo di corsa tramite segnale modulante/proporzionale

Versione 600, 1000, 1500 N:

Valvola con corsa tra 5 - 15 mm: _____ 15 s
Valvola con corsa tra 16 - 25 mm: _____ 20 s
Valvola con corsa tra 26 - 60 mm: _____ 30 s

Versione 2200 N:

Valvola con corsa tra 5 - 60 mm: _____ 60 s

Tensione di funzionamento a 3 punti: _____ 230 VCA

Tempo di corsa tramite segnale di controllo a 3 punti: _____ 60 s

Peso: _____ 1.5 kg

Materiale

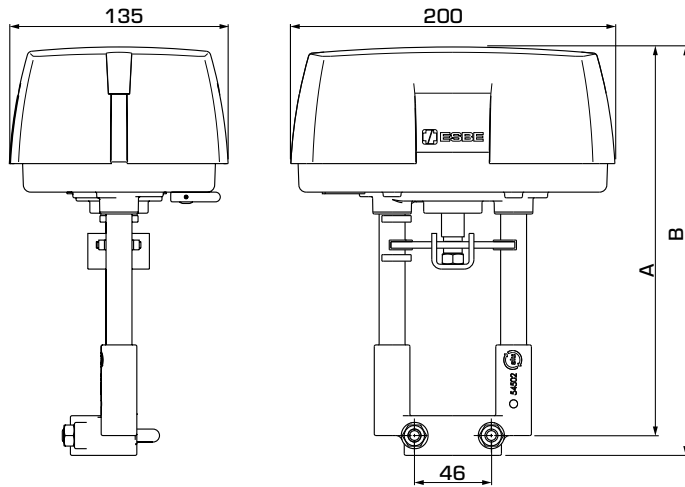
Coperchio: _____ Plastica

Alloggiamento: _____ Alluminio

* Se l'attuatore viene utilizzato in applicazioni con temperature del fluido inferiori a 0°C, la valvola deve essere dotata di riscaldatore ALF802.

CE LVD 2014/35/EU
EMC 2014/30/EU
RoHS 2011/65/EU

ATTUATORE SERIE ALFxx1



SERIE ALFxx1 SEGNALE DI CONTROLLO MODULANTE/PROPORZIONALE O A 3 PUNTI, ALIMENTAZIONE 230 VCA

Codice	Riferimento	Alimentazione [VCA, 50 Hz]	Forza [N]	Corsa [mm]	Consumo di corrente, In funzionamento	Consumo di corrente, Mantenimento	A	B	Nota
22200100	ALF131	230	600	30	13VA/6W	11VA/5W	216	228	
22200200	ALF261		1000	60	18VA/8W	11VA/5W	240	252	
22200300	ALF361		1500		21VA/11W	13VA/7W			
22200400	ALF461		2200		25VA/10W	25VA/4W			

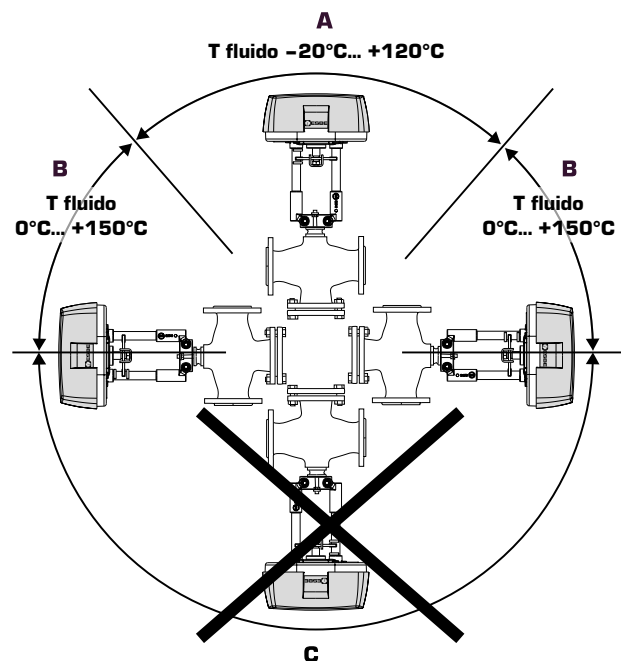
MONTAGGIO

Posizioni di montaggio:

A = Posizione di montaggio permessa con temperatura del fluido tra -20°C e $+120^{\circ}\text{C}$.

B = Posizione di montaggio permessa con temperatura del fluido tra 0°C e $+150^{\circ}\text{C}$.

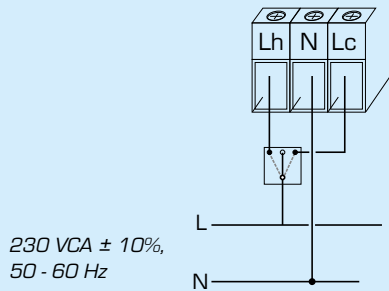
C = Posizione di montaggio non permessa.



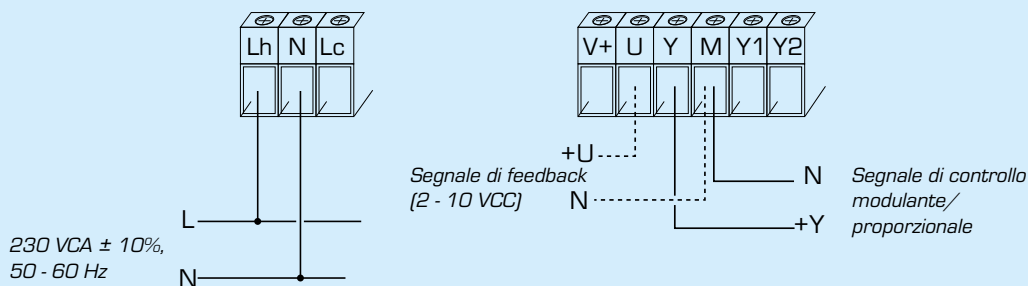
ATTUATORE SERIE ALFxx1

CABLAGGIO ELETTRICO

A monte del motore deve essere installato un interruttore multipolare nell'impianto fisso.



Modalità di controllo flottante a 3 punti



Modalità di controllo modulante/proporzionale

CONTROLLO SEQUENZIALE

Modalità di controllo modulante/proporzionale con controllo sequenziale, es. con segnale di controllo 2 - 10 VCC.

