

VERSCHRAUBUNGSSATZ SERIE KTD100



KTD100
Außengewinde

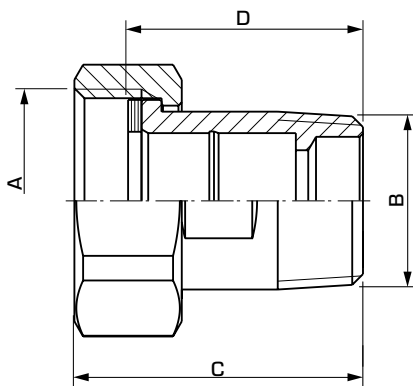
Verschraubungssatz mit Außengewinde für die Verwendung von Mischern mit Außengewinde.

AUSFÜHRUNGEN

Jedes Set enthält jeweils drei Anschlussstücke: Überwurfmuttern und Dichtungen.

PASSENDE MISCHER

- Serie VRG132
- Serie VRG332
- Serie VRG142
- Serie VRB142
- Serie VRG232



TECHNISCHE DATEN

Druckstufe: _____ PN 10
 Mediumtemperatur: _____ max. +180°C
 _____ min. -20°C
 Anschluss - Verbindungsstück: _____ gemäß EN 1254-4
 _____ Innengewinde (G), ISO 228/1
 _____ Außengewinde (R), EN 10226-1

Material
 Überwurfmutter: _____ Messing CW 614N
 Anschlussstück: _____ Entzinkungsbeständiges Messing DZR*
 Dichtung: _____ Klingersil C-4400

* trinkwassergeeignet

PED 2014/68/EU, Artikel 4.3

SERIE KTD112 AUSSENGEWINDE (3 ANSCHLÜSSE/SATZ)

Art. Nr.	Bezeichnung	Anschluss		Maße		Hinweis	Gewicht [kg]
		A	B	C	D		
3655 17 00	KTD112	G 1"	R ¾"	43	35		0.36
3655 18 00	KTD112	G 1¼"	R 1"	48.5	40		0.63
3655 19 00	KTD112	G 1½"	R 1¼"	55.5	45		0.97
3655 20 00	KTD112	G 2"	R 1½"	62	50		1.32
3655 21 00	KTD112	G 2¼"	R 2"	68	55		2.18