

## ACTUADOR SERIE ARC300

El actuador ESBE de la serie ARC300 es un actuador rotativo con un par de apriete de 30 Nm y un rango operativo de 90° apto para las válvulas mezcladoras ESBE DN100-150 y válvula de mariposas ESBE DN80-100. El actuador ARC300 también puede utilizarse como actuador del amortiguador para amortiguadores de hasta 6 m<sup>2</sup>. El actuador está disponible en versiones de 24 V CA/CC o 230 V CA/CC con señal de control de 2 puntos, 3 puntos o proporcional.



ARC300

### APLICACIÓN

El actuador ESBE de la serie ARC300 es un actuador adecuado tanto para válvulas rotativas mezcladoras y válvulas de mariposas como para compuertas de aire. Debido al elevado par de apriete, ARC300 es idóneo para su uso con la válvula ESBE DN100-150 más grande y con compuertas de un tamaño máximo de 6 m<sup>2</sup>. El actuador incluye 2 juegos de adaptadores, uno para el montaje en válvulas ESBE 3F/4F y otro con acoplamiento de manguito para el montaje del eje de la compuerta.

### VERSIONES

La serie consta de 3 versiones diferentes:

- ARC361 con señal de control de 2 /3 puntos, fuente de alimentación de 230 V CA/CC y un cable premontado de 1 metro.
- ARC363 con señal de control de 3 /2 puntos, fuente de alimentación de 24 V CA/CC y un cable premontado de 1 metro.
- ARC369 con señal de control proporcional (Y) (0-10 V, 2-10 V, 0-20 mA, 4-20 mA), fuente de alimentación de 24 V CA/CC y un cable premontado de 1 metro. La versión dispone de una señal de respuesta (U) de 0 (2)-10 V en función de la posición real.

Todas las versiones pueden accionarse manualmente con el pulsador eléctrico de reposición automática (la caja de cambio permanece inactiva mientras se mantiene activado el pulsador eléctrico). El rango operativo estándar es de 90° pero puede limitarse en posición de apertura y de cierre ajustando fácilmente los topes de la parte frontal de la cubierta. La señal de control proporcional y la señal de respuesta se ajustarán al nuevo rango operativo cuando se realice el proceso de calibración/adaptación.

### VÁLVULAS Y REGULADORES DE ADMISIÓN CORRESPONDIENTES

ARC300 junto con el kit de montaje de válvulas, se monta con facilidad en las válvulas ESBE de las series 3F y 4F de tamaño DN50 a DN150, o en válvulas de mariposas ESBE de la serie VBF100 de tamaño DN80 a DN100.

ARC300 junto con el kit de montaje de amortiguadores, se monta con facilidad en un eje cuadrado de 9 - 18 mm y un eje redondo de 9 - 26 mm. ARC300 se puede utilizar en amortiguadores de hasta 6 m<sup>2</sup>, pero deben cumplirse las especificaciones de los fabricantes de amortiguadores (sección transversal, diseño, lugar de instalación) y las condiciones de flujo de aire.

### KITS DE UNIÓN

El kit adaptador diseñado para la válvula mezcladora ESBE serie 3F/4F y kit de montaje de amortiguadores se suministra con cada actuador.

#### DATOS TÉCNICOS

Temperatura ambiente: \_\_\_\_\_ máx. +50 °C  
 \_\_\_\_\_ mín. -30 °C  
 Humedad ambiental: \_\_\_\_\_ 5 - 95% HR sin condensación  
 Fuente de alimentación: \_\_\_\_\_ 24 V CA/CC  
 \_\_\_\_\_ 230 V CA/CC  
 Rango de tensión nominal: \_\_\_\_\_ 19 - 29 V CA/CC,  
 \_\_\_\_\_ 85 - 265 V CA/CC  
 Consumo eléctrico, en funcionamiento: 24 V \_\_\_\_\_ 4,5 W  
 \_\_\_\_\_ 230 V \_\_\_\_\_ 4,0 W  
 Consumo eléctrico, en reposo: 24 V/230 V \_\_\_\_\_ 1,5 W  
 Clasificación del cableado: 24 V \_\_\_\_\_ 6,0 VA  
 \_\_\_\_\_ 230 V \_\_\_\_\_ 7,5 VA  
 Clasificación del alojamiento: \_\_\_\_\_ IP54  
 Clase de protección: 24 V \_\_\_\_\_ III  
 \_\_\_\_\_ 230 V \_\_\_\_\_ II  
 Par de apriete: \_\_\_\_\_ 30 Nm  
 Tiempo de funcionamiento: \_\_\_\_\_ 150 s/90°  
 Longitud del cable: \_\_\_\_\_ 1 m  
 Peso: \_\_\_\_\_ 1,7 kg

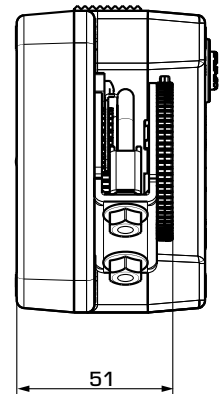
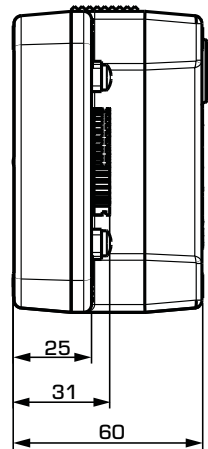
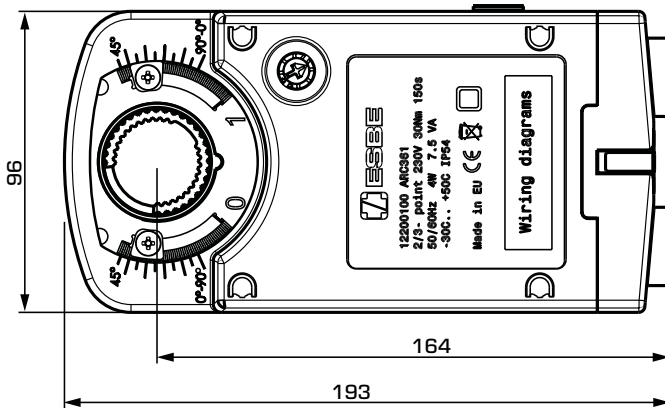
CE LVD 2014/35/EU  
 EMC 2014/30/EU  
 RoHS3 2015/863/EU

UK SI 2016 n.º 1101  
 CA SI 2016 n.º 1091  
 SI 2012 n.º 3032

#### CABLEADO

Vea las instrucciones de instalación

# ACTUADOR SERIE ARC300



Serie de actuadores ARC300

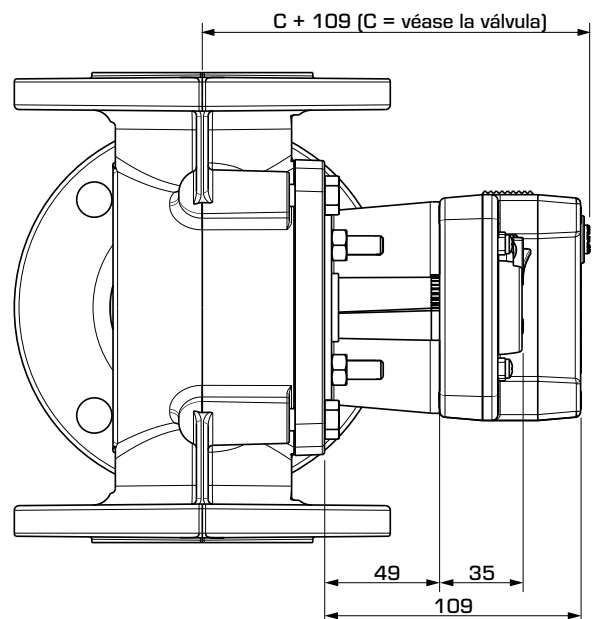
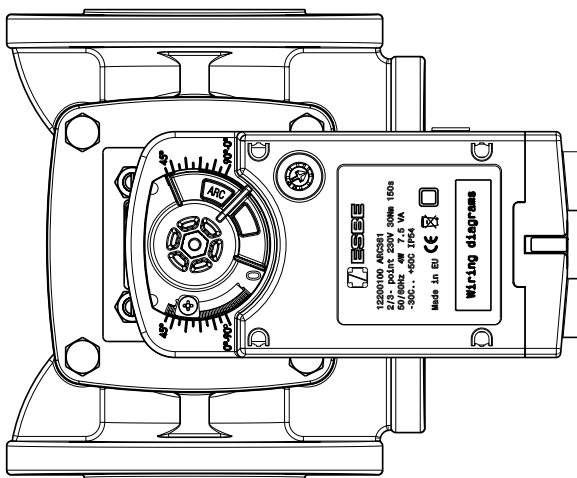
Kit de montaje de amortiguadores

## SERIE ARC300

N.º de pieza	Referencia	Tensión [V CA/CC]	Tiempo de funcionamiento 90° [s]	Señal de control	Par de apriete [Nm]	Nota
12200100	ARC361	230	150	SPST de 2 puntos/SPDT* de 3 puntos	30	
12201100	ARC363	24	150	SPST de 2 puntos/SPDT* de 3 puntos	30	
12220100	ARC369	24	150	Proporcional**	30	

\* SPST de 2 puntos = unipolar de una dirección (Single Pole Single Throw); SPDT de 3 puntos = unipolar de dos direcciones (Single Pole Double Throw)

\*\* proporcional = 0 - 10 V, 2 - 10 V, 0 - 20 mA, 4 - 20 mA



Dimensiones de instalación para la serie de actuadores ARC300, con kit de montaje de válvulas