

UNITÀ DI CONTROLLO TERMOSTATICO

## VALVOLA DI ZONA SERIE VTD300



Filetto maschio

La valvola termica della serie ESBE VTD300 viene utilizzata nelle applicazioni di commutazione. La valvola devia il flusso in entrata alle porte A o B in base alla temperatura del liquido.

### FUNZIONAMENTO

La serie VTD300 ESBE è rappresentata da una valvola termica a 3-vie per le applicazioni di zona. Quando la temperatura del liquido in ingresso è al di sotto della temperatura di zona nominale, il liquido viene deviato alla porta B; quando invece la temperatura del liquido in ingresso è al di sopra della temperatura di zona nominale viene commutato alla porta A.

### FUNZIONAMENTO

La valvola è dotata di un termostato impostato ad una temperatura di commutazione che reagisce alla temperatura del liquido in ingresso e modifica di conseguenza la direzione del flusso in uscita. La commutazione da una porta all'altra è nell'ordine di circa  $\pm 2^{\circ}\text{C}$  o  $\pm 3^{\circ}\text{C}$ , in base al range di temperatura, rispetto alla temperatura di commutazione nominale. Ciò significa che una valvola con una temperatura di commutazione nominale di  $45^{\circ}\text{C}$  ad una temperatura del liquido in ingresso di  $<43^{\circ}\text{C}$  devierà il flusso alla porta B, mentre invece ad una temperatura d'ingresso di  $43-47^{\circ}\text{C}$  devierà il liquido sia alla porta A che a quella B, mentre un liquido ad una temperatura di ingresso di  $>47^{\circ}\text{C}$  verrà deviato alla porta A.

Sono disponibili tre temperature di commutazione nominali:  $45^{\circ}\text{C}$ ,  $50^{\circ}\text{C}$  e  $60^{\circ}\text{C}$ .

Il funzionamento della valvola è indipendente dalla posizione di montaggio.

### FLUIDO

Come additivi sono consentiti un massimo del 50% di glicole come protezione antigelo e composti igroscopici. In sede di dimensionamento della valvola occorre considerare che l'aggiunta di glicole nell'acqua ha un effetto sia sulla viscosità che sulla conduzione termica. Aggiungendo il 30-50% di glicole, la potenza massima della valvola diminuisce del 30-40%. Una concentrazione inferiore di glicole è trascurabile.

### ASSISTENZA E MANUTENZIONE

Si raccomanda di installare dispositivi di intercettazione sui collegamenti della valvola per agevolarne la manutenzione futura.

In condizioni normali, la Valvola di zona non necessita di manutenzione. Tuttavia, sono disponibili termostati di ricambio facilmente sostituibili.

### VALVOLA DI ZONA VTD300 PROGETTATA PER

- Riscaldamento
- Acqua potabile
- Riscaldamento solare
- Zona

#### DATI TECNICI

Pressione nominale: \_\_\_\_\_ PN 10  
Tolleranza temperatura: \_\_\_\_\_  $\pm 1^{\circ}\text{C}$   
Precisione Temp. Apertura/Deviazione: \_\_\_\_\_  $45^{\circ}\text{C} \pm 2^{\circ}\text{C}$   
\_\_\_\_\_  $50^{\circ}\text{C}$ ,  $60^{\circ}\text{C} \pm 3^{\circ}\text{C}$   
Temperatura del fluido: \_\_\_\_\_ continua max.  $100^{\circ}\text{C}$   
\_\_\_\_\_ temporanea max.  $110^{\circ}\text{C}$   
\_\_\_\_\_ min  $0^{\circ}\text{C}$   
Pressione differenziale max: \_\_\_\_\_ 100 kPa (1,0 bar)  
Trafilamento AB - A, AB - B: \_\_\_\_\_ Tenuta stagna  
Collegamenti: \_\_\_\_\_ Filetto maschio (G), ISO 228/1

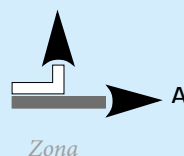
#### Materiale

Alloggiamento della valvola e altre parti metalliche a contatto con il fluido: \_\_\_\_\_ Ottone resistente alla dezincatura, DZR

PED 2014/68/EU, articolo 4.3

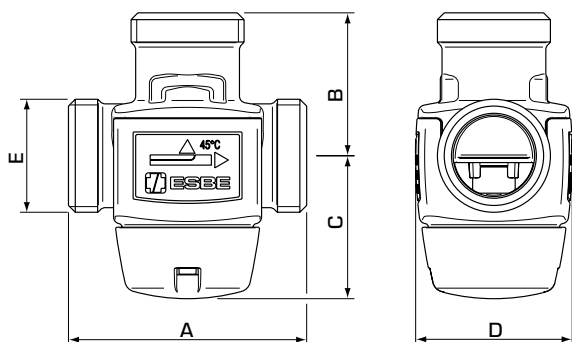
Attrezzatura a pressione in conformità alla Direttiva PED 2014/68/EU, articolo 4.3 (requisiti essenziali di progettazione). Ai sensi della Direttiva, l'attrezzatura non dovrebbe essere corredata di marchio CE.

#### DIREZIONE DEL FLUSSO



UNITÀ DI CONTROLLO TERMOSTATICO

# VALVOLA DI ZONA SERIE VTD300



VTD322

## SERIE VTD322, FILETTO MASCHIO

Codice	Riferimento	DN	Kvs*	Collegamento E	Temperatura di apertura	A	B	C	D	Peso [kg]
31600100	VTD322	20	3,6	G 1"	45°C	70	42	42	46	0,45
31600200					50°C					
31600300					60°C					

\* Valore Kvs in m<sup>3</sup>/h ad una perdita di carico di 1 bar.

## ESEMPI DI INSTALLAZIONE

