

VERSCHRAUBUNGSSATZ SERIE KTD100



KTD100
Außengewinde

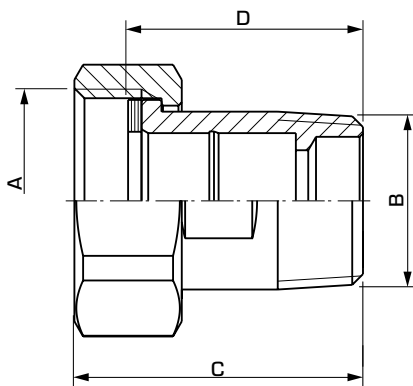
Verschraubungssatz mit Außengewinde für die Verwendung von Mischern mit Außengewinde.

AUSFÜHRUNGEN

Jedes Set enthält jeweils drei Anschlussstücke: Überwurfmuttern und Dichtungen.

PASSENDE MISCHER

- Serie VRG132
- Serie VRG332
- Serie VRG142
- Serie VRB142
- Serie VRG232



TECHNISCHE DATEN

Druckstufe: _____ PN 10
 Mediumtemperatur: _____ max. +180°C
 _____ min. -20°C
 Anschluss - Verbindungsstück: _____ gemäß EN 1254-4
 _____ Innengewinde (G), ISO 228/1
 _____ Außengewinde (R), EN 10226-1

Material
 Überwurfmutter: _____ Messing CW 614N
 Anschlussstück: _____ Entzinkungsbeständiges Messing DZR*
 Dichtung: _____ Unitec 300

* trinkwassergeeignet

CE PED 2014/68/EU, Artikel 4.3



SERIE KTD112 AUSSENGEWINDE (3 ANSCHLÜSSE/SATZ)

Art. Nr.	Bezeichnung	Anschluss		Maße		Hinweis	Gewicht [kg]
		A	B	C	D		
36551700	KTD112	G 1"	R 3/4"	43	35		0,36
36551800	KTD112	G 1 1/4"	R 1"	48,5	40		0,63
36551900	KTD112	G 1 1/2"	R 1 1/4"	55,5	45		0,97
36552000	KTD112	G 2"	R 1 1/2"	62	50		1,32
36552100	KTD112	G 2 1/4"	R 2"	68	55		2,18