

UNIDADES DE CONTROL TERMOSTÁTICAS

VÁLVULA DESVIADORA

SERIE VTD300



Rosca externa

La válvula térmica ESBE serie VTD300 se utiliza para desviar el flujo de entrada al puerto A o B en función de la temperatura del líquido.

FUNCIONAMIENTO

La válvula ESBE serie VTD300 es una válvula térmica de 3 vías diseñada para aplicaciones de selección. Cuando la temperatura del líquido de entrada es inferior a la temperatura de desvío nominal, el líquido se desvía a la entrada B; cuando la temperatura del líquido de entrada es superior a la temperatura de desvío nominal se desvía a la entrada A.

FUNCIONAMIENTO

La válvula incluye un termostato tarado a una temperatura de desvío determinada, que reacciona con la temperatura del líquido de entrada y en función de ésta cambia la dirección del flujo de salida. La alternancia entre una y otra entrada se produce en un intervalo de aproximadamente $\pm 2^\circ\text{C}$ to $\pm 3^\circ\text{C}$, en función de la escala de temperatura, respecto a la temperatura de desvío nominal. Eso significa que una válvula con una temperatura de desvío nominal de 45°C , con una temperatura del líquido de entrada de $< 43^\circ\text{C}$ desviará el líquido a la entrada B, con una temperatura del líquido de entrada de $43\text{-}47^\circ\text{C}$ desviará tanto a A como a B, y con una temperatura del líquido de entrada de $> 47^\circ\text{C}$ desviará el líquido a la entrada A.

Hay disponibles tres temperaturas de desvío nominales distintas: 45°C , 50°C y 60°C .

El funcionamiento de la válvula es independiente de su posición de montaje.

MEDIOS

Como aditivos únicamente están permitidos un máximo de glicol al 50% para la protección frente a heladas y compuestos absorbentes de oxígeno. Puesto que tanto la viscosidad como la conducción térmica resultan afectadas cuando se incorpora glicol al agua del sistema, este hecho debe tenerse en cuenta al establecer las dimensiones para la válvula. Cuando se añade glicol al 30-50%, el efecto de salida máximo de la válvula disminuye en un 30-40%. Con una concentración más baja de glicol no hay que tomar ninguna medida especial.

SERVICIO Y MANTENIMIENTO

Recomendamos equipar las conexiones de las válvulas con dispositivos de cierre (válvula de bola) a fin de facilitar las futuras tareas de mantenimiento.

La válvula selectora A no necesita ningún mantenimiento en condiciones normales. Sin embargo, hay disponibles termostatos que son fáciles de sustituir en caso necesario.

VÁLVULA DESVIADORA VTD300 DISEÑADA PARA

- Calefacción
- Agua potable
- Calefacción solar
- Zona

DATOS TÉCNICOS

Clase de presión: _____ PN 10
Precisión escala temperatura: _____ $\pm 1^\circ\text{C}$
Escala cierre válvula desviadora: _____ $45^\circ\text{C} \pm 2^\circ\text{C}$
_____ 50°C , $60^\circ\text{C} \pm 3^\circ\text{C}$
Temperatura del medio: _____ máx. 100°C continuamente
_____ máx. 110°C temporalmente
_____ mín. 0°C
Presión diferencial máx.: _____ 100 kPa (1,0 bares)
Tasa de fuga AB-A, AB-B: _____ Sellado hermético
Conexiones: _____ Rosca externa (G), ISO 228/1

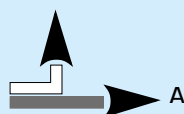
Material

Alojamiento de la válvula y otras piezas metálicas en contacto con fluidos: _____ Latón resistente a la desgalvanización, DZR

PED 2014/68/EU, artículo 4.3 / SI 2016 n.º 1105 (UK)

Equipo de presión conforme a PED 2014/68/EU, artículo 4.3 y al Reglamento de equipos a presión (seguridad) de 2016, [práctica de ingeniería correcta]. Según la directiva / el reglamento, el equipo no llevará ninguna marca CE ni UKCA.

MODELO DE CAUDAL

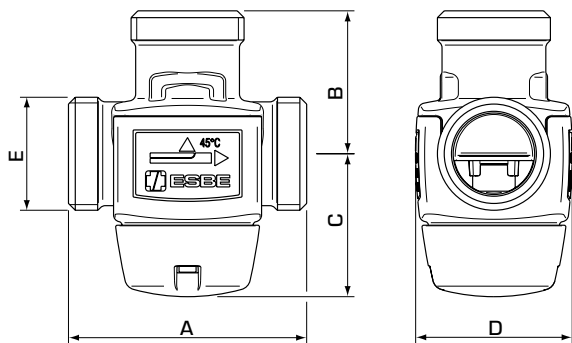


Selectora

UNIDADES DE CONTROL TERMOSTÁTICAS

VÁLVULA DESVIADORA

SERIE VTD300



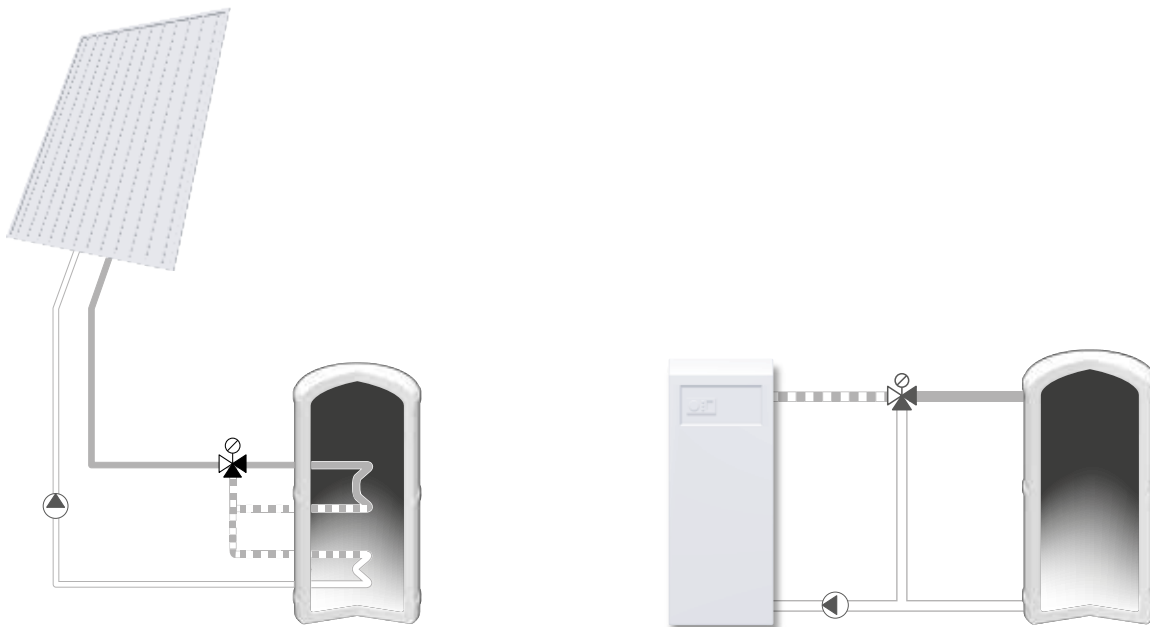
VTD322

SERIE VTD322, ROSCA EXTERNA

N.º de pieza	Referencia	DN	Kvs*	Conexión E	Escala temperatura	A	B	C	D	Peso [kg]
31600100	VTD322	20	3,6	G 1"	45°C	70	42	42	46	0,45
31600200					50°C					
31600300					60°C					

* Valor de Kv en m³/h con una pérdida de presión de 1 bar.

EJEMPLOS DE INSTALACIÓN



¡Las aplicaciones que se muestran son solo ejemplos de uso del producto!
Antes de utilizar el producto en cualquier aplicación, es necesario comprobar los reglamentos regionales y nacionales.