

FÖRDELNINGSVENTIL SERIE VTD300



Utvändig gänga

ESBE termisk ventil serie VTD300 används i fördelningssystem. Ventilen fördelar inkommande flöde till port A eller B beroende på flödets temperatur.

ANVÄNDNING

ESBE serie VTD300 är en termisk 3-vägsventil utvecklad för fördelningssystem. När temperaturen på inkommande flöde är lägre än nominell fördelningstemperatur fördelas det till port B, och när temperaturen är högre än nominell fördelningstemperatur fördelas det till port A.

FUNKTION

Ventilen innehåller en termostat med avsedd fördelningstemperatur vilken reagerar på det inkommande flödets temperatur och ställer om utgående flödesriktning därefter. Växlingen från en port till den andra sker inom ett område av cirka $\pm 2^{\circ}\text{C}$ eller $\pm 3^{\circ}\text{C}$, beroende på temperaturområde, av nominell fördelningstemperatur. Detta innebär att en ventil med en nominell fördelningstemperatur på 45°C kommer att fördela inkommande flöde till port B när det har en temperatur på $<43^{\circ}\text{C}$. Vid en temperatur mellan $43-47^{\circ}\text{C}$ fördelas flödet både till port A och B, och när flödets temperatur är $>47^{\circ}\text{C}$ fördelas det till port A.

Tre nominella fördelningstemperaturer finns tillgängliga; 45°C , 50°C och 60°C .

Ventilens funktion är oberoende av monteringsläge.

MEDIA

Maximum 50% glykol för frysskydd och syrebindande medel för vattenbehandling är tillåtna som tillsatsmedel. Eftersom såväl viskositet som värmeövergångstal påverkas av glykolinblandningen måste hänsyn tas till detta vid dimensionering av ventilen. När 30 - 50 % glykol tillsätts minskar ventilens maximala uteffekt med 30 - 40 %. En lägre andel glykol påverkar ej.

SERVICE OCH UNDERHÅLL

Vi rekommenderar att ventilens anslutningar förses med avstängningsventiler. Detta för att underlätta framtida service.

Växelveventilen kräver inget underhåll vid normala förhållanden. Emellertid finns termostater tillgängliga som tillbehör och kan enkelt bytas vid behov.

VÄXELVENTIL VTD300 AVSEDD FÖR

- Värme
- Solvärme
- Tappvatten
- Zon

TEKNISKA DATA

Tryckklass: _____ PN 10
 Noggrannhet för växlingspunkt: _____ $\pm 1^{\circ}\text{C}$
 Temperaturspann fördelning: _____ $45^{\circ}\text{C} \pm 2^{\circ}\text{C}$
 _____ $50^{\circ}\text{C}, 60^{\circ}\text{C} \pm 3^{\circ}\text{C}$
 Medietemperatur: _____ kontinuerligt max. 100°C
 _____ temporärt max. 110°C
 _____ min. 0°C
 Max. differenstryck: _____ 100 kPa (1,0 bar)
 Läckage AB - A, AB - B: _____ Dropp tät
 Anslutning: _____ Utvändig gänga (G), ISO 228/1

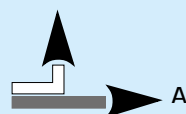
Material

Ventilhus och övriga vätskeberörda metalldelar:
 _____ Avzinkningshärdig mässing DZR

PED 2014/68/EU, artikel 4.3 / SI 2016 nr. 1105 (UK)

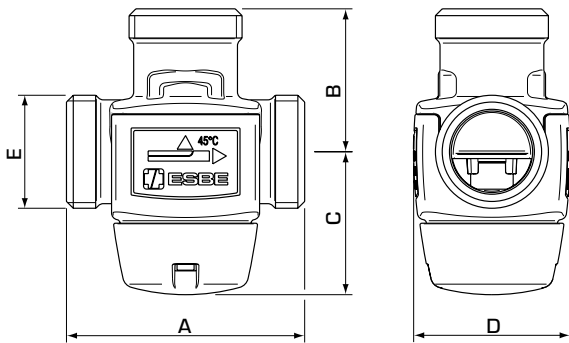
Produkter i överensstämmelse med PED 2014/68/EU, artikel 4.3 (god teknisk praxis) och förordningen om tryckkärl (säkerhet) 2016. Enligt direktivet/förordningen ska utrustningen inte bära någon CE- eller UKCA-märkning.

KOPPLINGSBILD



Fördelning

FÖRDELNINGSVENTIL SERIE VTD300



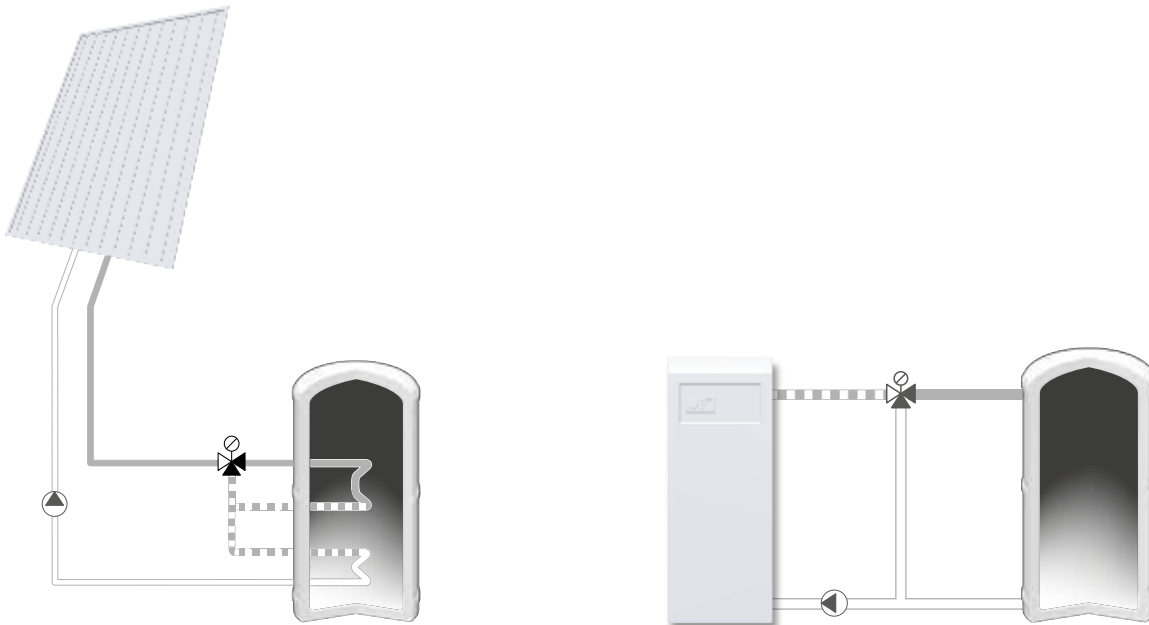
VTD322

SERIE VTD322, UTVÄNDIG GÄNGA

Art.nr.	Typ	DN	Kvs*	Anslutning E	Växlingspunkt	A	B	C	D	Vikt [kg]	RSK-nr.
31600100	VTD322	20	3,6	G 1"	45°C	70	42	42	46	0,45	490 56 00
31600200					50°C						490 56 01
31600300					60°C						490 56 02

* Kvs i m³/h vid ett tryckfall av 1 bar.

INSTALLATIONSEXEMPEL



Applikationerna ovan är endast exempel på hur produkten kan användas!
Innan produkten börjar användas i någon applikation måste de regionala och nationella bestämmelserna kontrolleras.