

UNITÀ DI CONTROLLO TERMOSTATICO

## MISCELATORE TERMOSTATICO PREMIUM SERIE VTA330

I miscelatori termostatici ESBE della serie VTA330 sono progettati per soddisfare i massimi requisiti in termini di sicurezza, precisione, e velocità di regolazione e reazione rapida con una elevata portata a prescindere dalle variazioni di pressione.



VTA330  
Filetto maschio

### FUNZIONAMENTO

La serie VTA330 è progettata essenzialmente per una regolazione molto accurata della temperatura nelle posizioni dei punti d'uso dell'acqua calda sanitaria in uscita da docce o rubinetti in assenza di altri dispositivi di regolazione della temperatura.

### FUNZIONE

Il termostato affidabile e la valvola di regolazione con stabilizzatore di pressione consentono a VTA330 di assicurare le minime variazioni di temperatura a prescindere dalla pressione. Modello di portata asimmetrico. Antiscottatura\*.

### VERSIONI

La gamma dei prodotti comprende un'ampia scelta di valvole dotate di kit di montaggio adattatore, ciascuna dotata di tre raccordi adattatore e due valvole di ritegno che agevolano l'installazione e la manutenzione.

Salvo diversa indicazione, viene fornita con un coperchio superiore.

\*) La funzione antiscottatura interrompe automaticamente l'erogazione dell'acqua calda in caso di guasto nel circuito dell'acqua fredda.

### LIQUIDI

Queste valvole sono compatibili con i seguenti tipi di fluidi:

- Acqua / acqua potabile
- Sistemi chiusi
- Acqua con additivo anticongelante (glicole  $\leq$  50% miscela)

### LE VALVOLE SONO DESIGNATE PER

Serie	Range di temperatura:		Applicazione
	32 - 49°C	35 - 60°C	
VTA330	○	○	Acqua potabile, in linea
VTA330	●	●	Acqua potabile, punto d'uso
VTA330			Riscaldamento solare
VTA330			Raffrescamento
VTA330	○		Riscaldamento a pavimento
VTA330		○	Riscaldamento a radiatori

● consigliato ○ alternativa secondaria

### DATI TECNICI

Classe di pressione: \_\_\_\_\_ PN 10  
Pressione di esercizio: \_\_\_\_\_ 1,0 MPa (10 bar)  
Pressione differenziale: \_\_\_\_\_ Miscelazione, max. 0,3 MPa (3 bar)  
Temperatura del fluido: \_\_\_\_\_ max. 95°C  
Stabilità di temperatura: \_\_\_\_\_  $\pm$  1°C\*  
Collegamento: \_\_\_\_\_ Filetto maschio (G), ISO 228/1

\* Valida a una pressione dell'acqua calda/fredda invariata, portata minima 4 l/min. Differenza di temperatura minima fra l'ingresso di acqua calda e l'uscita di acqua miscelata 10°C.

#### Materiale

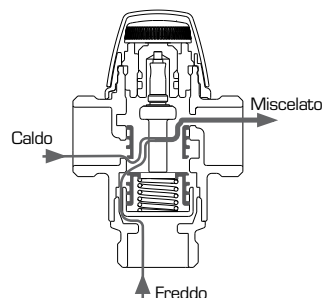
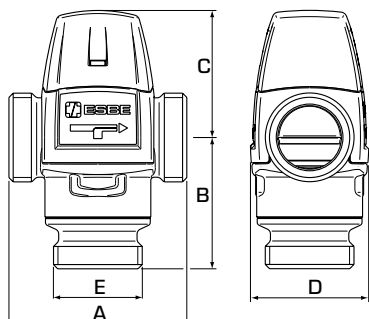
Alloggiamento della valvola e altre parti metalliche a contatto con il fluido: \_\_\_\_\_ Ottone resistente alla dezincatura, DZR  
Trattamento superficiale: \_\_\_\_\_ Nichelatura

PED 2014/68/EU, articolo 4.3 / SI 2016 n. 1105 (UK)

Attrezzatura a pressione conforme alla Direttiva PED 2014/68/EU, articolo 4.3 e alle Normative 2016 sulle Attrezzature a pressione (Sicurezza) (requisiti essenziali di progettazione). Ai sensi della Direttiva/regolamento l'attrezzatura non dovrebbe riportare alcun marchio CE o UKCA.

UNITÀ DI CONTROLLO TERMOSTATICO

# MISCELATORE TERMOSTATICO PREMIUM SERIE VTA330

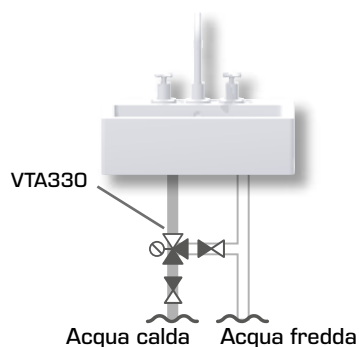


## ► SERIE VTA332/VTA532, FILETTO MASCHIO

Codice	Riferimento	Range di temp.	Kvs *	Collegamento E	Dimensioni				Nota	Peso [kg]
					A	B	C	D		
31150200	VTA332	32 - 49°C	1,2	G ¾"	70	54	52	46		0,52
31150700	VTA332	35 - 60°C	1,2	G ¾"	70	54	52	46		0,52
31150900			1,3	G 1"						0,55

\* Valore Kvs in m<sup>3</sup>/h ad una perdita di carico di 1 bar.

## ESEMPI DI INSTALLAZIONE



Le applicazioni illustrate sono solo esempi di utilizzo del prodotto!

Prima di utilizzare il prodotto in qualsiasi applicazione, è opportuno controllare le normative regionali e nazionali.

# MISCELATORE TERMOSTATICO PREMIUM SERIE VTA330

## DIAGRAMMA DI CAPACITÀ

