

REGULADOR SERIE CRC110

El regulador ESBE serie CRA110 es una combinación de actuador y unidad de control con compensación de tiempo atmosférico que ofrece una instalación rápida y sencilla. Los ajustes se realizan mediante una interfaz de pantalla y de mando muy fácil de utilizar. Indicado para válvulas hasta DN 50 y especialmente adecuado para las válvulas ESBE serie VRG o las válvulas serie VRB.

FUNCIONAMIENTO

El regulador ESBE serie CRC110 se ha diseñado para proporcionar un alto nivel de confort gracias a la posibilidad de definir una curva de calefacción característica perfecta y al mismo tiempo ofrecer ahorros energéticos al propietario. El controlador está formado por dos componentes:

- unidad de actuador, para el montaje en la válvula mezcladora que controla el suministro de calor
- sonda de exterior, para el montaje en la cara norte del edificio

La regulación se basa en la respuesta de la sonda de exterior y una curva de calefacción característica regulable. Mediante una señal externa, como por ejemplo ajustes nocturnos, puede activarse un ajuste de compensación/paralelo de la curva de calefacción característica. Para aplicaciones en edificios con buen aislamiento y sistemas de calefacción rápidos como un circuito de radiadores, puede activarse un filtro de temperatura para retrasar un cambio de temperatura exterior con el fin de evitar un desequilibrio entre la demanda de calefacción estimada y la real.

CRC113 está disponible con interruptor auxiliar para activar la bomba según la posición de la válvula, incluida la caja de conexiones montada de fábrica para una instalación más fácil.

MONTAJE

Suministro eléctrico mediante adaptador de 230 V CA (incluye transformador, cable y clavija de conexión).

Sonda de tubería de caudal con cable de 1,5 m incluido (cable más largo disponible como accesorio). La sonda debe estar cuidadosamente aislada de la temperatura ambiente.

Sonda exterior con cable de 20 m. La sonda debe montarse en la cara norte del edificio, bajo los aleros del tejado para que la sonda quede protegida de la incidencia directa de la luz solar y la lluvia.

Gracias a la interfaz especial entre el regulador serie CRC110 y las válvulas ESBE serie VRG, VRH y VRB, la unidad en su conjunto tiene una estabilidad y una precisión extraordinarias durante la regulación.

EQUIPO OPCIONAL

N.º de pieza

16200700 _____ ARA801 Kit de conmutador auxiliar

17053100 _____ CRA911 Sonda de tubería de caudal, cable de 5 m



CRC111/CRC115
230 VAC



CRC113
Regulación de bomba

VÁLVULAS MEZCLADORAS COMPATIBLES

- Serie VRG100
- Serie VRG200
- Serie VRG300
- Serie VRH100
- Serie VRB100
- Serie MG*
- Serie G
- Serie F ≤ DN50
- Serie BIV
- Serie T y TM
- Serie H y HG

* No 5MG

KITS DE UNIÓN

Con cada regulador se suministran los kits adaptadores necesarios para un fácil ajuste a una válvula mezcladora rotatoria ESBE serie VRG, VRB y VRH. También se puede realizar el pedido de los kits adaptadores por separado.

N.º de pieza

16000500 _____ Válvula ESBE serie
VRG, VRH, VRB, G, MG, F, BIV, T, TM, H, HG

Hay disponibles kits adaptadores para otras válvulas mezcladoras:

N.º de pieza

16000600 _____ Meibes

16000700 _____ Watts

16000800 _____ Honeywell Corona

16000900 _____ Lovato

16001000 _____ PAW

16001100 _____ Wita Minimix, Maximix

DATOS TÉCNICOS

Temperatura ambiente: _____ máx. +55°C
_____ min. -5°C

Intervalo de temperatura,

Sonda de tubería de caudal _____ +5 a +95°C

Sonda para exterior: _____ -50 a +70°C

Tipo de protección: _____ IP41

Clase de protección: _____ II

Fuente de alimentación: _____ 230 ± 10% V AC, 50 Hz

Consumo eléctrico - 230 V AC: _____ 10 VA

Par de torsión: _____ 6 Nm

Tiempo de funcionamiento a máxima velocidad: _____ 30s

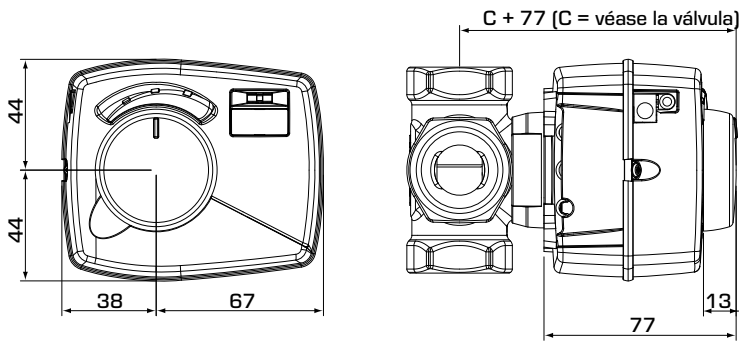
Clase de controles de la temperatura ErP: _____ III

Contribución a la eficiencia energética: _____ 1,5%

Peso: _____ 0,9 kg

CE LVD 2014/35/EU
EMC 2014/30/EU
RoHS 2011/65/EU

REGULADOR SERIE CRC110



Dimensiones de instalación para el controlador serie CRC110 con las válvulas mezcladoras ESBE VRG100, VRG200, VRG300, VRH100 y VRB100

SERIE CRC110

N.º de pieza	Referencia	Tensión [V CA]	Par de torsión [Nm]	Nota
12820100	CRC111	230	6	
12820300	CRC113			Con caja de conexiones de control de la bomba
12820500	CRC115			Transformador con enchufe para Reino Unido

EJEMPLOS DE INSTALACIÓN

