

# UNIDAD DE CIRCULACIÓN SUMINISTRO DIRECTO, SERIE GDA100



GDA111

GDA112

## DESCRIPCIÓN DEL PRODUCTO

La serie GDA100 de ESBE es una unidad de circulación de suministro directo diseñada para aplicaciones en las que se requiere un transporte de energía de la forma más eficiente posible. Equipada con dos válvulas de cierre con termómetros, válvula de retención, aislamiento térmico de alta calidad y bomba de circulación de alta eficiencia. Puede tener la certeza de que ESBE le ofrece la mejor unidad de circulación tanto para su economía como para el medio ambiente. Simplemente es la unidad de suministro directo más eficiente que existe. Al diseñar la línea de productos de unidades de circulación, en ESBE nos centramos en simplificar la instalación. Ello abarca todo el producto, desde el premontaje, los soportes de montaje, el aislamiento hasta el diseño del embalaje.

## SERVICIO Y MANTENIMIENTO

La unidad de circulación no necesita ningún mantenimiento específico en condiciones normales.

## GAMA DE PRODUCTOS

## PRINCIPALES BENEFICIOS

- Bomba de circulación de alta eficiencia
- Aislamiento térmico de alta calidad en las piezas hidráulicas
- Previamente probada y lista para el uso
- Un solo tamaño: función de autoadaptación integrada

## ACCESORIOS RELACIONADOS

Consulte la hoja de datos disponible por separado para obtener información más detallada.

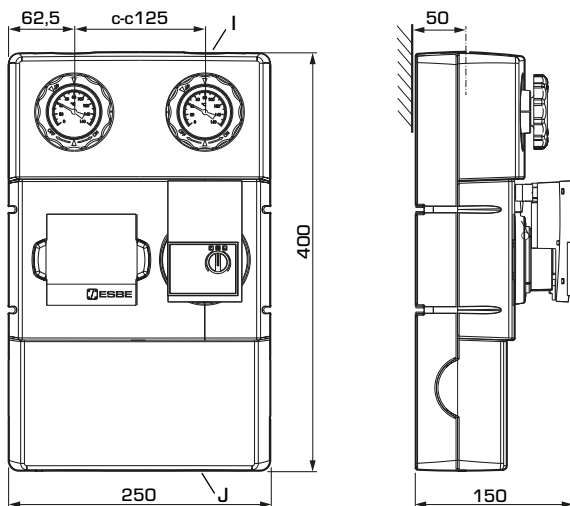
### Colector ESBE

Colector para 1, 2, ó 3 unidades de circulación. Con función de separador hidráulico integrada.

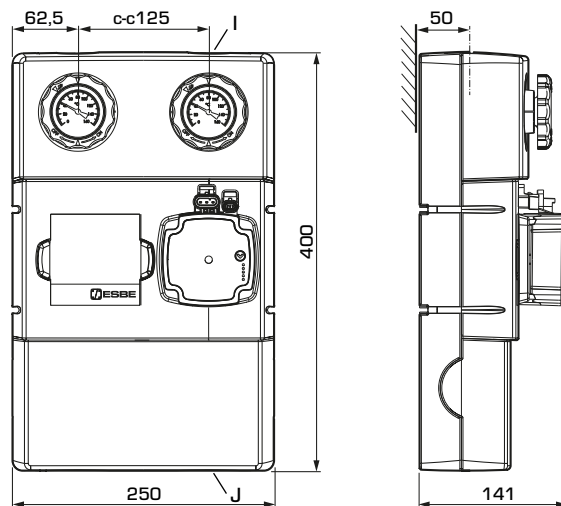
N.º de pieza  
66001100 \_\_\_\_\_ GMA411- para 1 unidad  
66001600 \_\_\_\_\_ GMA521 - para 2 unidades  
66001700 \_\_\_\_\_ GMA531 - para 3 unidades

Colector para 2, 3, 4 ó 5 unidades de circulación. sin función de separador hidráulico integrada.

N.º de pieza  
66001200 \_\_\_\_\_ GMA421- para 2 unidades  
66001300 \_\_\_\_\_ GMA431 - para 3 unidades  
66001400 \_\_\_\_\_ GMA441 - para 4 unidades  
66001500 \_\_\_\_\_ GMA451 - para 5 unidades



GDA111



GDA112


## SERIE GDA100

N.º de pieza	Referencia	DN	Bomba	Conexiones		Peso [kg]	Nota
				I	J		
61000100	GDA111	25	Wilo 25/6	G 1"	G 1½"	4,8	
61000200		32	Wilo 25/7,5	G 1¼"	G 1½"	5,4	
61000300	GDA112	25	Grundfos 25-50	G 1"	G 1½"	4,9	
61000400		32	Grundfos 25-70	G 1¼"	G 1½"	5,5	

# UNIDAD DE CIRCULACIÓN

## SUMINISTRO DIRECTO, SERIE GDA100

### DATOS TÉCNICOS

 Visite [esbe.eu](http://esbe.eu) para obtener información más detallada.

#### La unidad de circulación, en general:

Clase de presión: \_\_\_\_\_ PN 6  
 Temperatura del medio: \_\_\_\_\_ máx. +110 °C  
 \_\_\_\_\_ mín. 0 °C  
 Temperatura ambiente: \_\_\_\_\_ máx. +50 °C  
 \_\_\_\_\_ mín. 0 °C  
 Presión de funcionamiento: \_\_\_\_\_ 0,6 MPa (6 bares)  
 Conexiones, \_\_\_\_\_ Rosca interna (G), ISO 228/1  
 \_\_\_\_\_ Rosca externa (G), ISO 228/1  
 Aislamiento: \_\_\_\_\_ EPP  $\lambda$  0,036 W/mK  
 Medios: \_\_\_\_\_ Agua de calefacción (conforme a VDI2035)  
 \_\_\_\_\_ Mezclas de agua/glicol, máx. 50%.  
 [por encima de un 20% de mezcla, hay que comprobar los datos de la bomba]  
 \_\_\_\_\_ Mezclas de agua/etanol, máx. 28%.

#### Material, en contacto con agua:

Componentes de: \_\_\_\_\_ Latón, hierro fundido, acero  
 Material de sellado de: \_\_\_\_\_ PTFE, fibra de aramida, EPDM

#### EEI (Índice de eficacia energética),

Wilo bomba de circulación: \_\_\_\_\_ <0,21  
 Grundfos bomba de circulación: \_\_\_\_\_ <0,20

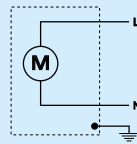
#### Conformidades y certificados:

 LVD 2014/35/EU  ErP 2009/125/EU  
 EMC 2014/30/EU ErP 2015  
 RoHS 2011/65/EU  EnEV2014  
 PED 2014/68/EU,  
 artículo 4.3

#### La bomba de circulación integrada:

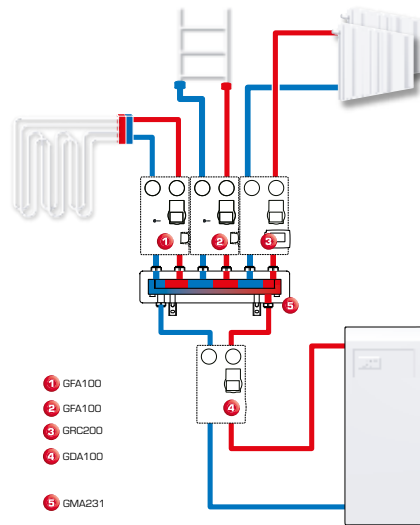
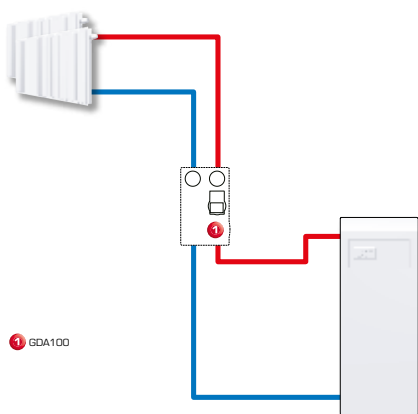
Fuente de alimentación: \_\_\_\_\_ 230 ± 10% V CA, 50/60 Hz  
 Consumo eléctrico - Wilo 25/6: \_\_\_\_\_ 3-45 W  
 - Wilo 25/7,5: \_\_\_\_\_ 3-76 W  
 - Grundfos 25-50: \_\_\_\_\_ 2-34 W  
 - Grundfos 25-70: \_\_\_\_\_ 2-53 W  
 Clasificación del alojamiento: \_\_\_\_\_ IP X4D  
 Clase de aislamiento: \_\_\_\_\_ F  
 EEI (Índice de eficacia energética) - Wilo 25/6: \_\_\_\_\_ <0,20  
 - Wilo 25/7,5: \_\_\_\_\_ <0,21  
 - Grundfos: \_\_\_\_\_ <0,20

#### CABLEADO DE LA BOMBA \*



La bomba de circulación debe ir precedida de un interruptor multipolar en la instalación fija.

### EJEMPLOS DE INSTALACIÓN



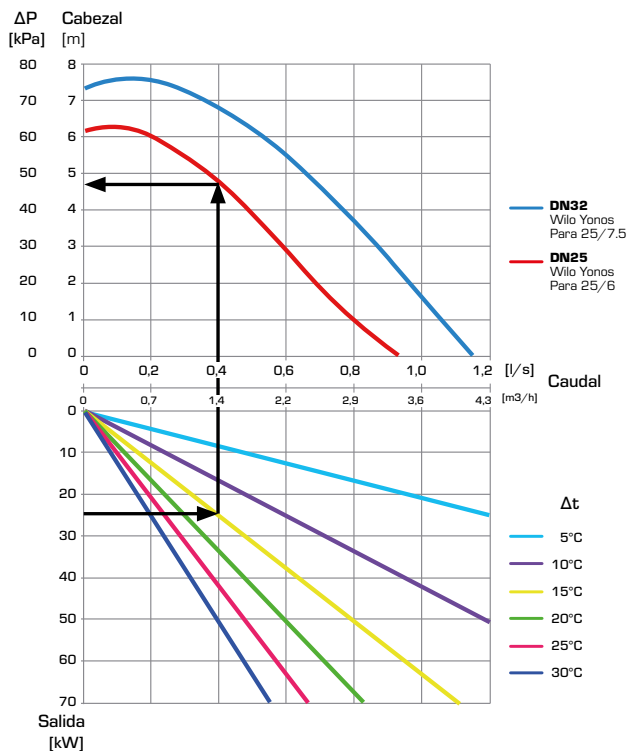
# UNIDAD DE CIRCULACIÓN

## SUMINISTRO DIRECTO, SERIE GDA100

### DIMENSIONES, DIAGRAMA DE CAPACIDAD DE LA BOMBA

**Ejemplo:** Empiece por la demanda calorífica del circuito de calefacción (p. ej. 25 kW) y desplácese horizontalmente hacia la derecha por el diagrama hasta  $\Delta t = 15\text{ }^{\circ}\text{C}$  (diferencia de temperatura entre caudal y retorno del circuito de calefacción). A continuación vaya hacia arriba y encuentre el punto de funcionamiento y lea la presión disponible de la bomba a la izquierda:  $\Delta p = 48\text{ kPa}$ .

#### SERIE GDA100 – presión disponible, bombas Wilo



#### SERIE GDA100 – presión disponible, bombas Grundfos

