

UNIDAD DE CIRCULACIÓN FUNCIÓN MEZCLADORA, SERIE GRA100



GRA112

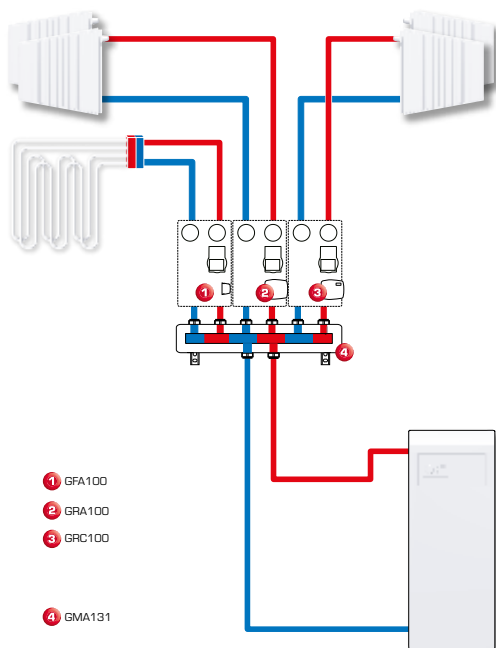
DESCRIPCIÓN DEL PRODUCTO

La serie GRA100 de ESBE es una unidad de circulación de mezcla diseñada para circuitos de calefacción en los que se requiere un control muy preciso de la temperatura y el caudal. Equipada con dos válvulas de cierre con termómetros, válvula de retención, aislamiento térmico de alta calidad y bomba de circulación de alta eficiencia. La GRA100 se suministra con la válvula mezcladora progresiva rotativa de 3 vías y el actuador. La unidad de circulación de mezcla garantiza los mejores resultados de regulación independientemente de la velocidad del caudal y cuenta con un bajo riesgo de sobredimensionamiento gracias a las características de la válvula progresiva, así como a la posibilidad de funcionamiento con la mayoría de los controladores disponibles en el mercado.

SERVICIO Y MANTENIMIENTO

La unidad de circulación no necesita ningún mantenimiento específico en condiciones normales.

EJEMPLOS DE INSTALACIÓN



PRINCIPALES BENEFICIOS

- Control excelente del caudal gracias a la progresividad de la válvula
- Lista para el uso con la mayoría de los controladores disponibles en el mercado
- Aislamiento térmico de alta calidad
- Un solo tamaño: autoadaptación + característica progresiva

ACCESORIOS RELACIONADOS

Consulte la hoja de datos disponible por separado para obtener información más detallada.

Colector ESBE

Colector para 1, 2, ó 3 unidades de circulación. Con función de separador hidráulico integrada.

N.º de pieza

66001100 _____ GMA411 - para 1 unidad

66001600 _____ GMA521 - para 2 unidades

66001700 _____ GMA531 - para 3 unidades

Colector para 2, 3, 4 ó 5 unidades de circulación. sin función de separador hidráulico integrada.

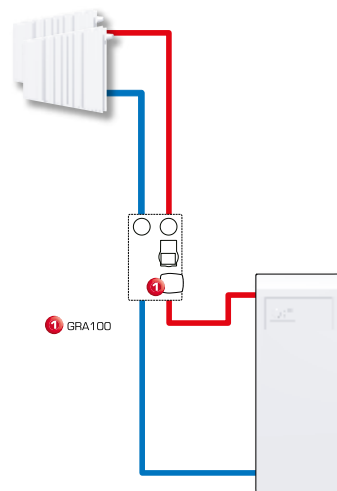
N.º de pieza

66001200 _____ GMA421 - para 2 unidades

66001300 _____ GMA431 - para 3 unidades

66001400 _____ GMA441 - para 4 unidades

66001500 _____ GMA451 - para 5 unidades

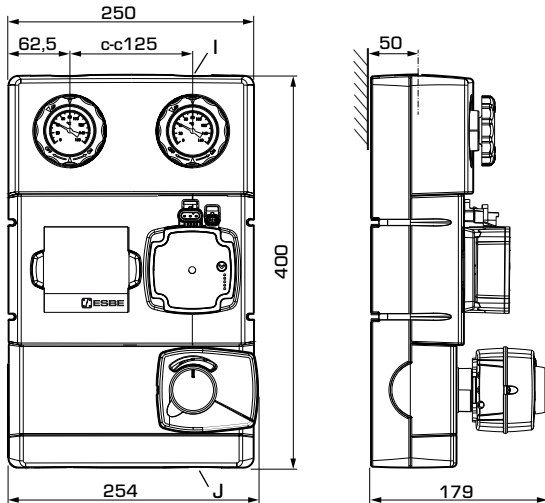


UNIDADES DEL SISTEMA ESBE

UNIDAD DE CIRCULACIÓN

FUNCIÓN MEZCLADORA, SERIE GRA100

GAMA DE PRODUCTOS



GRA112

SERIE GRA110

N.º de pieza	Referencia	DN	Bomba	Conexiones		Peso [kg]	Nota
				I	J		
61040600	GRA112	32	Grundfos 25-70	G 1¼"	G 1½"	6,5	Señal de control de 3 puntos, 230 V

UNIDAD DE CIRCULACIÓN

FUNCIÓN MEZCLADORA, SERIE GRA100

DATOS TÉCNICOS

 Visite esbe.eu para obtener información más detallada.

La unidad de circulación, en general:

Clase de presión: _____ PN 6
 Temperatura del medio: _____ máx. +110 °C
 _____ mín. 0 °C
 Temperatura ambiente: _____ máx. +50 °C
 _____ mín. 0 °C
 Presión de funcionamiento: _____ 0,6 MPa (6 bares)
 Conexiones, _____ Rosca interna (G), ISO 228/1
 _____ Rosca externa (G), ISO 228/1
 Aislamiento: _____ EPP λ 0,036 W/mK



EnEV2014

Medios: _____ Agua de calefacción (conforme a VDI2035)
 _____ Mezclas de agua/glicol, máx. 50%
 (por encima de un 20% de mezcla, hay que comprobar los datos de la bomba)
 _____ Mezclas de agua/etanol, máx. 28%.

Material, en contacto con agua:

Componentes de: _____ Latón, hierro fundido, acero
 Material de sellado de: _____ PTFE, fibra de aramida, EPDM

EI (índice de eficacia energética),

Wilo bomba de circulación: _____ <0,21
 Grundfos bomba de circulación: _____ <0,20

Conformidades y certificados:



LVD 2014/35/EU
 EMC 2014/30/EU
 RoHS3 2015/863/EU
 ErP 2009/125/EU



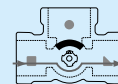
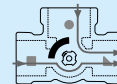
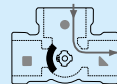
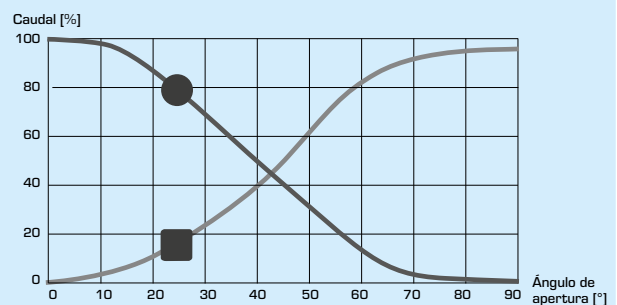
SI 2016 n.º 1101
 SI 2016 n.º 1091
 SI 2012 n.º 3032
 SI 2010 n.º 2617

PED 2014/68/EU, artículo 4.3 / SI 2016 n.º 1105 (UK)

La válvula mezcladora integrada:

Caída máx. de presión diferencial: _____ 100 kPa (1 bar)
 Presión de cierre: _____ 200 kPa (2 bares)
 Tasa de fuga en % de caudal*: _____ < 0,05%
 * Presión diferencial 100 kPa (1 bar)

CARACTERÍSTICAS DE LA VÁLVULA



El actuador integrado, GRA110:

Tipo de actuador: _____ ARA661
 Señal de control: _____ 3 puntos
 Fuente de alimentación: _____ 230 ± 10% V CA, 50 Hz
 Consumo eléctrico: _____ 5 VA
 Tiempo de funcionamiento a 90°: _____ 120s
 Clasificación del alojamiento: _____ IP41
 Clase de protección: _____ II


CABLEADO DEL ACTUADOR*

Vea las instrucciones de instalación

* El actuador debe ir precedido de un interruptor multipolar en la instalación fija.

UNIDAD DE CIRCULACIÓN FUNCIÓN MEZCLADORA, SERIE GRA100

DATOS TÉCNICOS

 Visite esbe.eu para obtener información más detallada.

La bomba de circulación integrada:

Fuente de alimentación: _____ 230 ± 10% V CA, 50/60 Hz

Consumo eléctrico - Wilo 25/6: _____ 3-45 W

- Wilo 25/7,5 _____ 3-76 W

- Grundfos 25-50: _____ 2-34 W

- Grundfos 25-70: _____ 2-53 W

Clasificación del alojamiento: _____ IP X4D

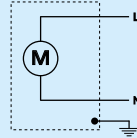
Clase de aislamiento: _____ F

EEl (Índice de eficacia energética) - Wilo 25/6: _____ <0,20

- Wilo 25/7,5: _____ <0,21

- Grundfos: _____ <0,20

CABLEADO DE LA BOMBA*

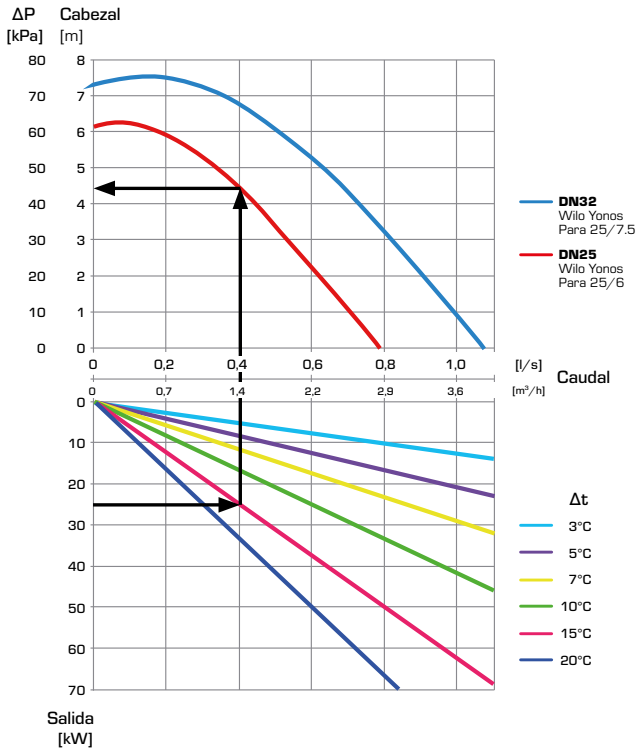


* La bomba de circulación debe ir precedida de un interruptor multipolar en la instalación fija.

DIMENSIONES, DIAGRAMA DE CAPACIDAD DE LA BOMBA

Ejemplo: Empezar por la demanda calorífica del circuito de calefacción (p. ej. 25 kW) y desplácese horizontalmente hacia la derecha por el diagrama hasta $\Delta t = 15$ °C (diferencia de temperatura entre caudal y retorno del circuito de calefacción). A continuación vaya hacia arriba y encuentre el punto de funcionamiento y lea la presión disponible de la bomba a la izquierda: $\Delta p = 45$ kPa.

SERIE GRA100 – presión disponible, bombas Wilo



SERIE GRA100 – presión disponible, bombas Grundfos

