

# STEROWNIK SERIA CRC120

Produkt ESBE serii CRC120 to połączenie siłownika i regulatora pogodowego. Zalecany dla zaworów od DN65 do DN100, w szczególności dla 3-drogowych zaworów ESBE serii F.

## OBŚLUGA

Sterownik ESBE serii CRC120 zaprojektowano z myślą o maksymalnym komforcie obsługi, dzięki możliwości ustawienia idealnej charakterystyki krzywej grzewczej przy równoczesnym zapewnieniu oszczędności energii koniecznej do ogrzania domu. Na sterownik składają się trzy części:

- moduł sterownika z wyświetlaczem, który można z łatwością zamocować np. do ściany. Pozwala to na zastosowanie rozwiązania w sytuacjach, gdy zawór i siłownik znajdują się w trudno dostępnym miejscu.
- moduł siłownika montowany na zaworze mieszającym, sterujący ogrzewaniem.
- czujnik zewnętrzny montowany po północnej stronie budynku.

Regulacja odbywa się na podstawie wskazań czujnika zewnętrznego oraz krzywej grzewczej, którą można dostosować. Regulację przesunięcia równoległego krzywej grzewczej można uruchomić za pomocą sygnału zewnętrznego, na przykład w przypadku ustawień nocnych. W przypadku stosowania w dobrze izolowanych budynkach oraz w instalacjach grzewczych o małej bezwładności, takich jak obwód grzejnika, można aktywować filtr temperatury w celu opóźnienia reakcji na zmiany temperatury zewnętrznej i uniknięcia różnicy pomiędzy szacowanymi a rzeczywistymi potrzebami grzewczymi.

## MONTAŻ

Zasilanie za pomocą zasilacza prądu zmiennego 230 V (transformator i kabel z wtyczką w zestawie).

Zestaw zawiera czujnik na rurę zasilającą z kablem o długości 1,5 m (dłuższy kabel dostępny jako wyposażenie dodatkowe). Czujnik należy starannie zabezpieczyć przed wpływem temperatury otoczenia.

Czujnik zewnętrzny z kablem o długości 20 m. Czujnik należy zamontować po północnej stronie budynku pod okapem w celu zapewnienia ochrony przed bezpośrednim działaniem promieni słonecznych oraz przed deszczem.

Zaleca się montaż zespołu siłownika na zaworach ESBE serii F ≤ DN100.

## WYPOSAŻENIE OPCJONALNE

Nr art.

17053100 \_\_\_ CRA911 Czujnik na rurę zasilającą, kabel 5 m  
98100690 \_\_\_\_\_ Wyłącznik pomocniczy serii 90



CRC121/CRC125  
230 V AC

## ODPOWIEDNIE ZAWORY MIESZAJĄCE

- Seria F

## ZESTAWY PRZYŁĄCZENIOWE

Zestawy przyłączeniowe konieczne podczas instalacji sterowników na obrotowych zaworach mieszających ESBE są dostępne w dwóch odmianach. Zestaw przyłączeniowy dla zaworów mieszających ESBE serii MG, G, F, BIV, H, HG jest dostarczany łącznie z sterownikami. Zestawy przyłączeniowe dla zaworów mieszających ESBE serii VRG, VRH, VRB i VBF można zamówić osobno.

Nr art.

16051300 (= dostarczany z sterownikiem)

\_\_\_ Zawory ESBE serii MG, G, F, BIV, T, TM, H, HG

16053300 \_\_\_\_\_ Zawory ESBE serii VRG, VRH, VRB

Zestawy przyłączeniowe dostępne do zaworów innych producentów:

Nr art.

16053600 \_\_\_\_\_ BRV, Meibes, Oventrop\*\*, Watts

16053900 \_\_\_ Honeywell Centra ZR, DR, DRG, DRU (DN15–50)

16051700 \_\_\_\_\_ Honeywell Centra Kompakt DRK/ZRK

16051300 \_\_\_\_\_ Sauter MH32...H42...

16052600 \_\_\_\_\_ Schneider Electric/TAC-TRV

16052500 \_\_\_\_\_ Siemens VBG31, VBI31, VBF21, VCI31\*\*\*

16051400 \_\_\_\_\_ TA-VTR, TA-STM

16051500 \_\_\_\_\_ Viessmann (DN20–25)

## DANE TECHNICZNE

Temperatura otoczenia: \_\_\_\_\_ maks. +55°C  
\_\_\_\_\_ min. -5°C

Czujniki: \_\_\_\_\_ Czujnik temperatury typu NTC

Zakres temperatury,

Czujnik na rurę zasilającą: \_\_\_\_\_ +5 do +95°C

Czujnik zewnętrzny: \_\_\_\_\_ -50 do +70°C

Stopień ochrony - moduł siłownika: \_\_\_\_\_ IP54

- sterownik: \_\_\_\_\_ IP54

Klasa ochronna: \_\_\_\_\_ II

Zasilanie: \_\_\_\_\_ 230 ± 10% V AC, 50 Hz

Pobór mocy - 230 V AC: \_\_\_\_\_ 10 VA

Moment: \_\_\_\_\_ 15 Nm

Czas obrotu przy maksymalnej prędkości: \_\_\_\_\_ 120s

Klasa regulatorów temperatury wg ErP: \_\_\_\_\_ III

Udział w efektywności energetycznej: \_\_\_\_\_ 1,5%

CE LVD 2014/35/EU  
EMC 2014/30/EU  
RoHS 2011/65/EU

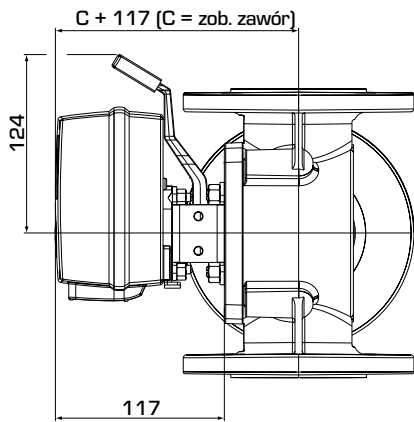


Informacje na temat okablowania zob. w instrukcji montażu.

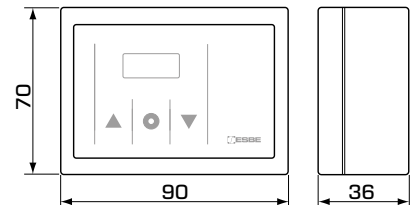
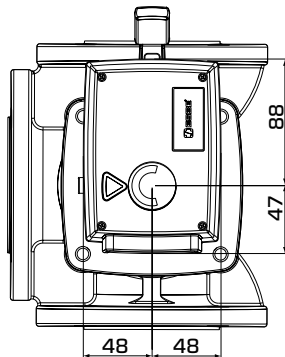
Uwaga: \*\*Dla zaworów mieszających Oventrop do 2015 r. (stary model obudowy). \*\*\* ≤ DN50

STEROWNIKI

# STEROWNIK SERIA CRC120



Wymiary montażowe sterowników serii CRC120



Wymiary montażowe sterownika

## SERIA CRC120

Nr art.	Nazwa	Napięcie [V AC]	Moment [Nm]	Ciężar [kg]	Uwaga	Zastępuje
12842100	CRC121	230	15	1,8		
12842500	CRC125			1,8	Transformator z wtyczką brytyjską	

## PRZYKŁADOWA INSTALACJA

