

COLECTOR SERIE GMAx00



DESCRIPCIÓN DEL PRODUCTO

La siguiente gama se ha diseñado para las unidades de circulación DN25/32 y Flexi. La gama de productos incluye colectores para 2, 3, 4 y 5 colectores de calefacción; colectores con separación hidráulica integrada para 2 y 3 circuitos de calefacción así como separación hidráulica para sistemas con calderas equipadas con bombas para equilibrar el flujo. Todos los colectores tienen un aislamiento térmico de clase alta y separación térmica para aumentar el rendimiento del sistema.

La separación hidráulica y los colectores con separación hidráulica integrada tienen una conexión adicional que permite la conexión de, por ejemplo, una sonda, un grupo de seguridad, etc. Todas las conexiones tienen código de color para una conexión rápida y sencilla al sistema y a las unidades de circulación. Todos los productos se suministran con soportes para la pared.

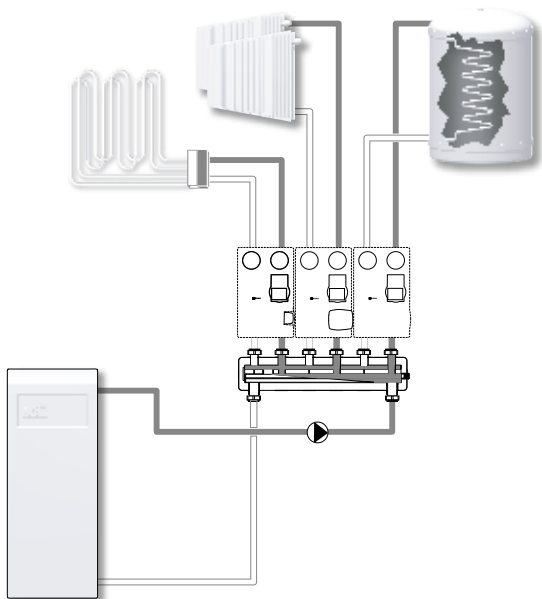
PRINCIPALES BENEFICIOS

- Conexiones con código de color
- Separación térmica
- Conexión adicional
- Aislamiento térmico de clase alta
- Baja pérdida de presión

SERVICIO Y MANTENIMIENTO

El colector no necesita ningún mantenimiento específico en condiciones normales.

EJEMPLOS DE INSTALACIÓN



GMA411

para 1 unidad,

GMA521

Colector para 2 unidades,

GMA531

Colector para 3 unidades,

con función de separador hidráulico integrada.



GMA421

Colector para 2 unidades,

GMA431

Colector para 3 unidades,

sin función de separador hidráulico integrada.



GMA441

Colector para 4 unidades,

GMA451

Colector para 5 unidades,

sin función de separador hidráulico integrada.

DATOS TÉCNICOS

Clase de presión: _____ PN 6
 Temperatura del medio: _____ máx. +110 °C
 _____ mín. 0 °C
 Presión de funcionamiento: _____ 0,6 MPa (6 bares)
 Separación de salida estándar: _____ 125 mm
 Velocidad del caudal: _____ consulte el gráfico



Material:

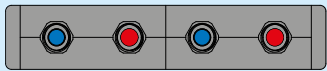
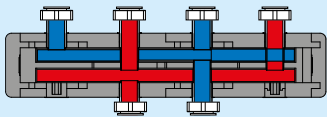
Componentes en contacto con agua:
 _____ Acero con revestimiento negro S235
 Aislamiento: _____ EPP λ 0,036 W/mK

PED 2014/68/EU, artículo 4.3

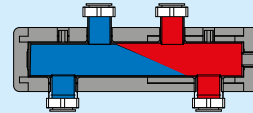
COLECTOR SERIE GMAx00

ILUSTRACIONES DE FLUJO

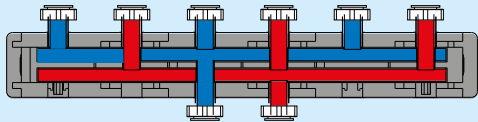
Retorno  Entrada 



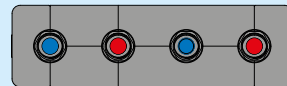
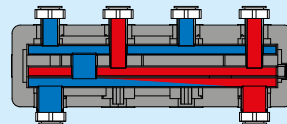
GMA421



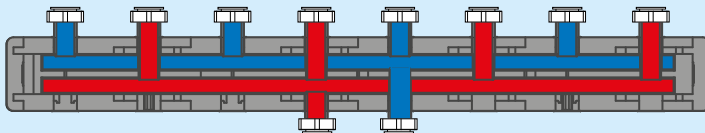
GMA411



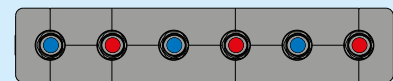
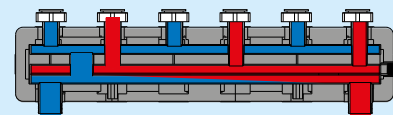
GMA431



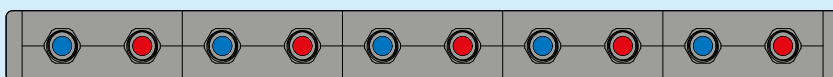
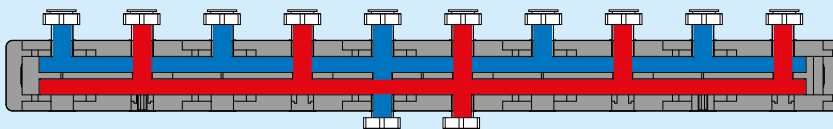
GMA521



GMA441



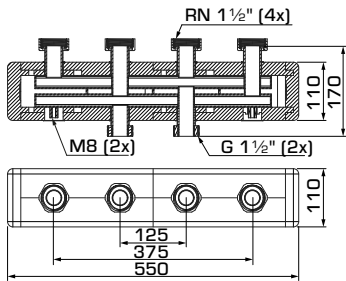
GMA531



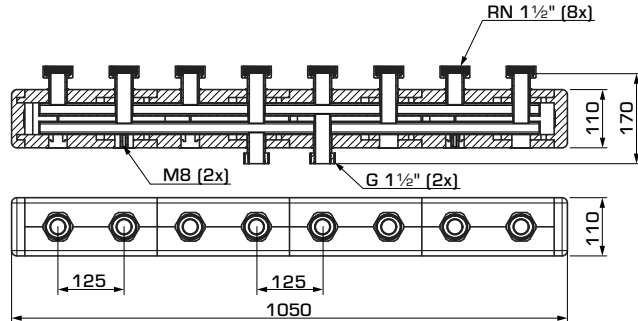
GMA451

COLECTOR SERIE GMAx00

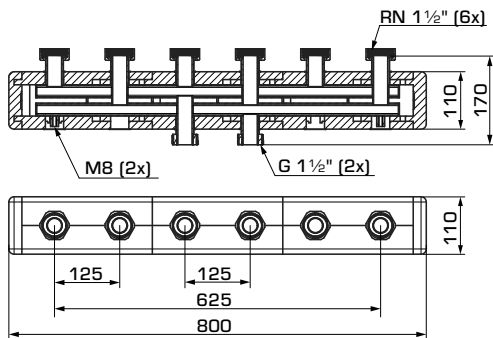
GAMA DE PRODUCTOS



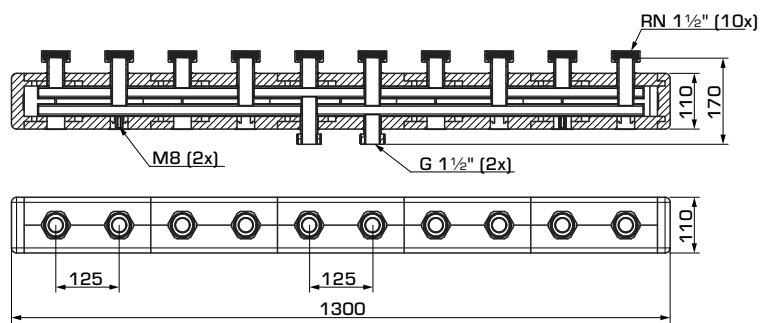
GMA421



GMA441



GMA431



GMA451

Colectores ESBE sin separador hidráulico

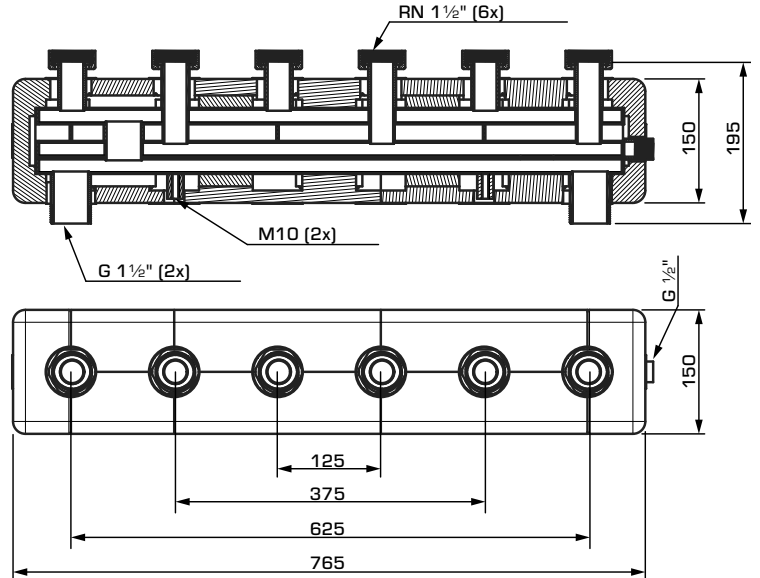
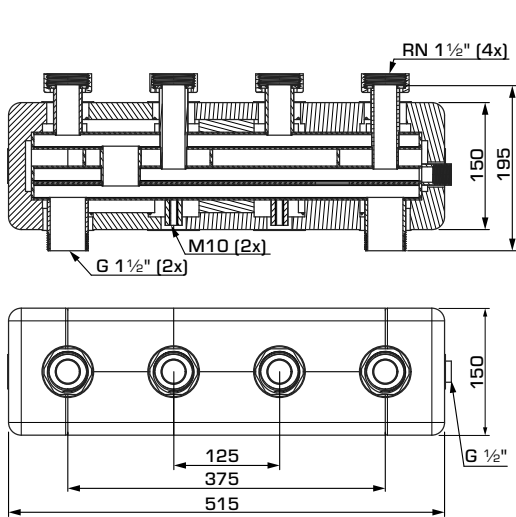
N.º de pieza	Referencia	N.º de unidades de circulación	Conexiones		Con separador hidráulico	Peso [kg]	Nota
			Hacia el sistema	De la fuente de calor			
66001200	GMA421	2	RN 1½ pulg.	G 1½ pulg.	No	5,6	
66001300	GMA431	3				7,3	
66001400	GMA441	4				9,9	1)
66001500	GMA451	5				11,8	1)

* RN = tuerca giratoria

Nota 1) Los productos a petición tiene un plazo más amplio, si desea conocer el plazo de entrega, póngase en contacto con nuestro servicio de atención al cliente para más información

COLECTOR SERIE GMAx00

GAMA DE PRODUCTOS



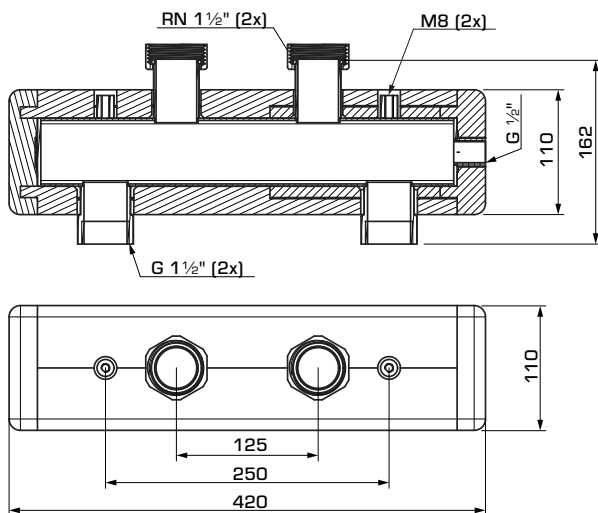
GMA521

GMA531

Colectores ESBE con separador hidráulico

N.º de pieza	Referencia	N.º de unidades de circulación	Conexiones		Con separador hidráulico	Peso [kg]	Nota
			Hacia el sistema	De la fuente de calor			
66001600	GMA521	2	RN 1 1/2 pulg.	G 1 1/2 pulg.	Sí	6,9	
66001700	GMA531	3					

* RN = tuerca giratoria



GMA411

Separación hidráulica ESBE

N.º de pieza	Referencia	N.º de unidades de circulación	Conexiones		Con separador hidráulico	Peso [kg]	Nota
			Hacia el sistema	De la fuente de calor			
66001100	GMA411	1	RN 1 1/2 pulg.	G 1 1/2 pulg.	Sí	3,9	

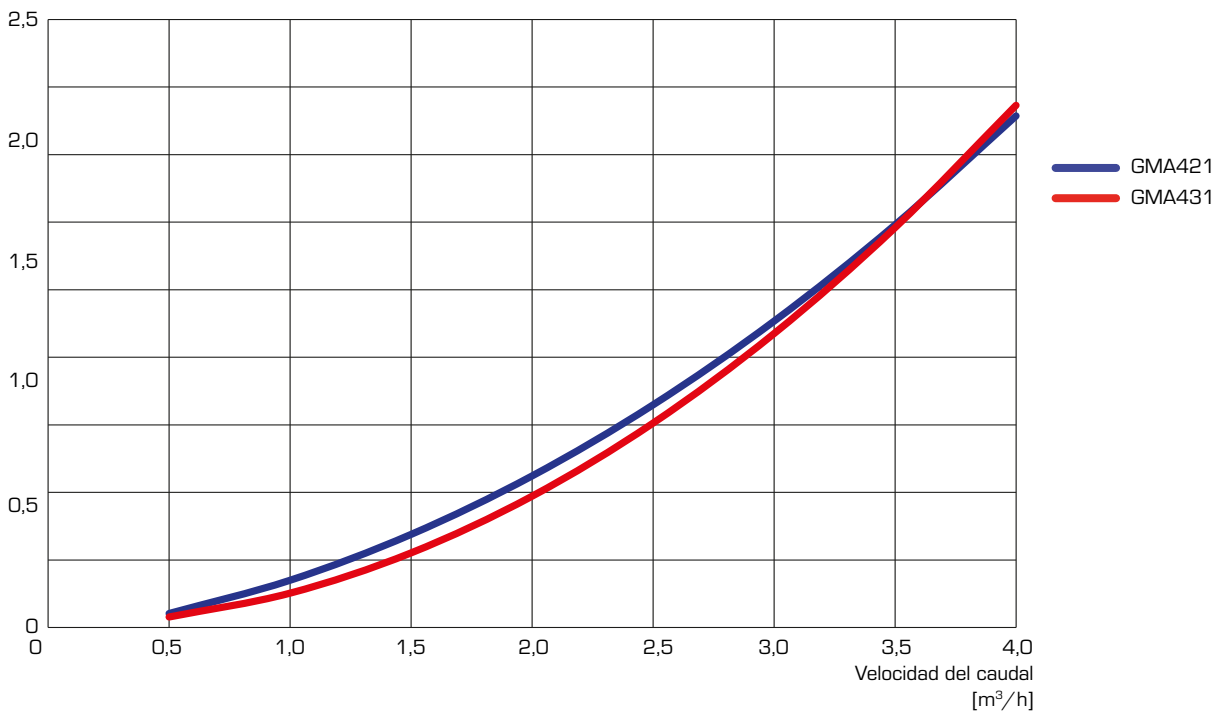
* RN = tuerca giratoria

COLECTOR SERIE GMAx00

DIMENSIONAMIENTO

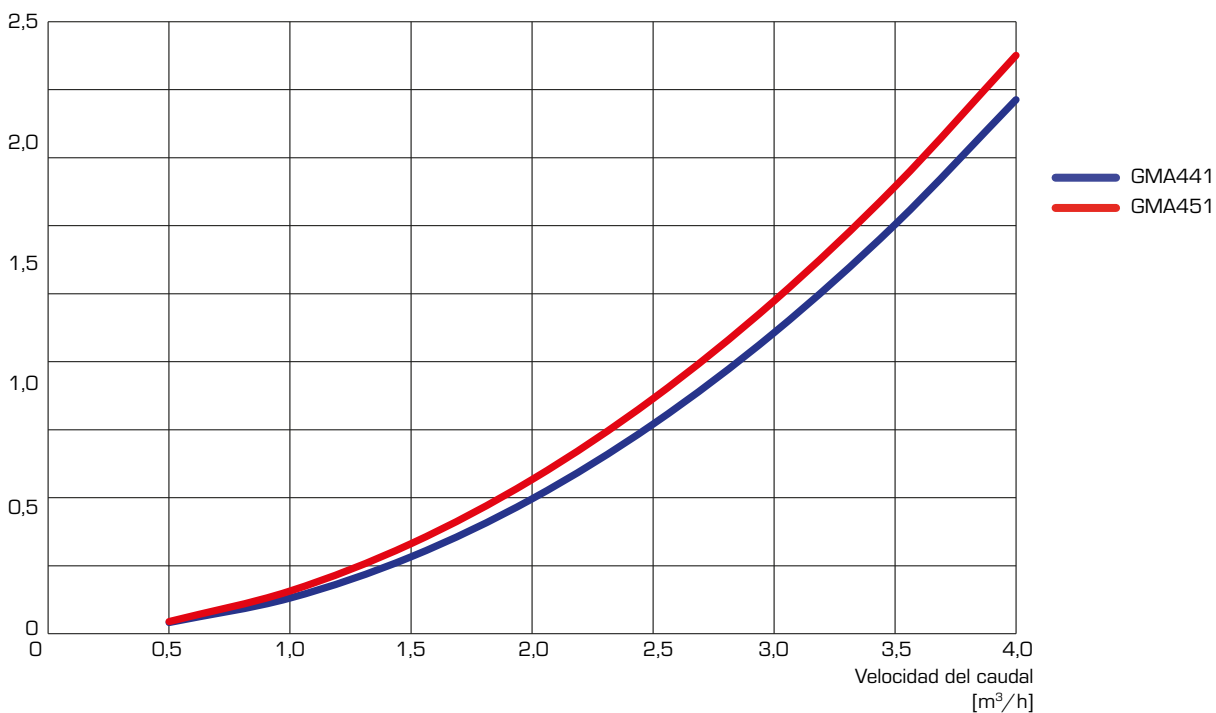
GMA421, GMA431 – Colectores sin función de separador hidráulico integrada.

Pérdida de presión
[kPa]



GMA441, GMA451 – Colectores sin función de separador hidráulico integrada.

Pérdida de presión
[kPa]

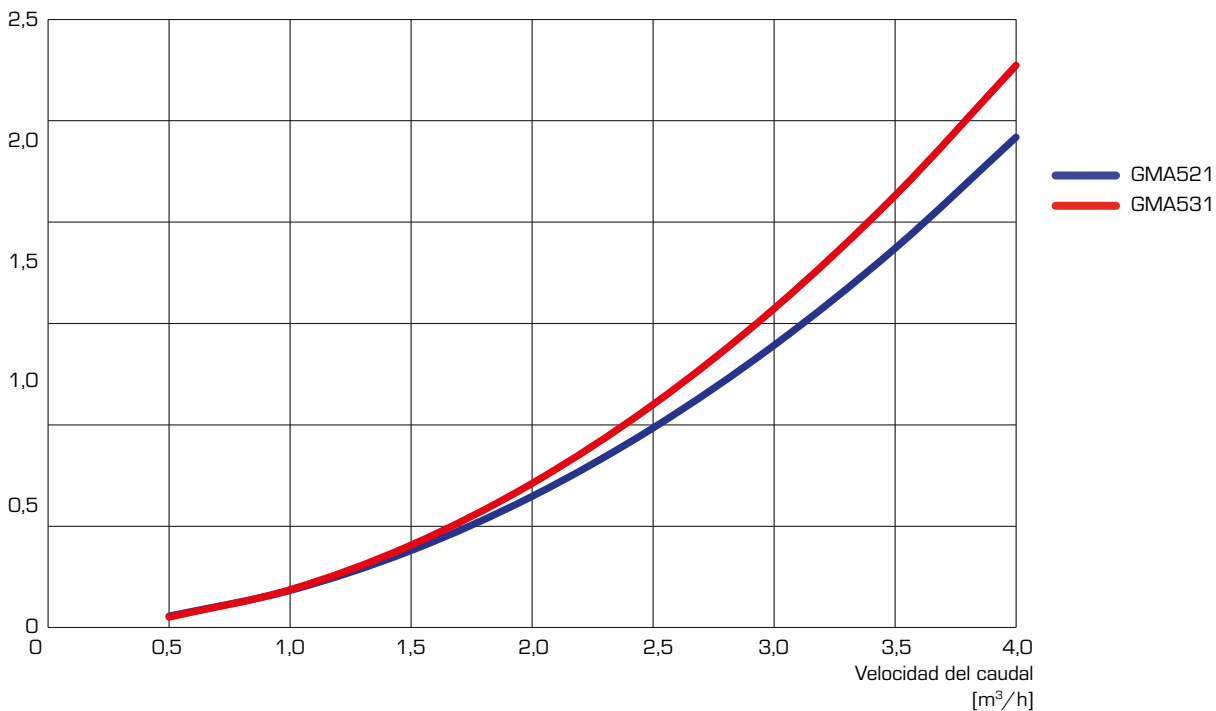


COLECTOR SERIE GMAx00

DIMENSIONAMIENTO

GMA5X1 – Colectores con función de separador hidráulico integrada.

Pérdida de presión
[kPa]



GMA411 – Separación hidráulica

Pérdida de presión
[kPa]

