

# GRUPPO DI CIRCOLAZIONE

## FORNITURA DIRETTA, SERIE GDA100



GDA111

GDA112

### DESCRIZIONE DEL PRODOTTO

La serie ESBE GDA100 è costituita da un gruppo di circolazione a fornitura diretta progettato per applicazioni in cui è richiesto il trasporto di energia nel modo più efficiente possibile. È munito di due valvole di intercettazione con termometri, valvola di ritegno, guscio d'isolamento di classe alta e pompa di circolazione ad alta efficienza. Potete essere sicuri che ESBE offre il miglior gruppo di miscelazione sia dal punto di vista economico, sia da quello ambientale. Si tratta semplicemente del gruppo con fornitura diretta più efficiente disponibile. Durante la progettazione della linea di gruppi di circolazione ESBE si è concentrata sulla semplificazione dell'installazione. Ciò riguarda l'intero prodotto, dal preassemblaggio, alle staffe di montaggio, all'isolamento fino al design della confezione.

### ASSISTENZA E MANUTENZIONE

In condizioni normali, il gruppo di miscelazione non richiede alcuna manutenzione specifica.

### ASSORTIMENTO PRODOTTI

### VANTAGGI PRINCIPALI

- Pompa di circolazione ad alta efficienza
- Guscio d'isolamento di classe alta delle parti idroniche
- Testato preliminarmente e pronto all'uso
- One size fits all – funzione di adattamento automatico incorporata

### ACCESSORI CORRELATI

Vedere la scheda tecnica a parte per ulteriori informazioni dettagliate.

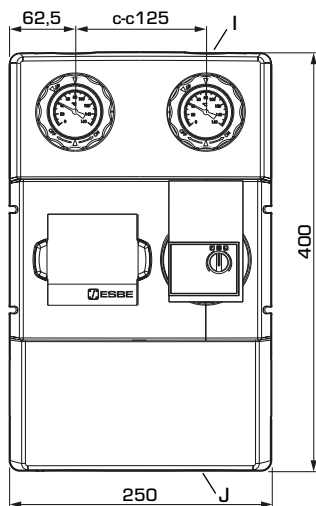
#### Collettore ESBE

Collettore per 1, 2, o 3 gruppi di circolazione. Senza funzione di separatore idraulico integrato.

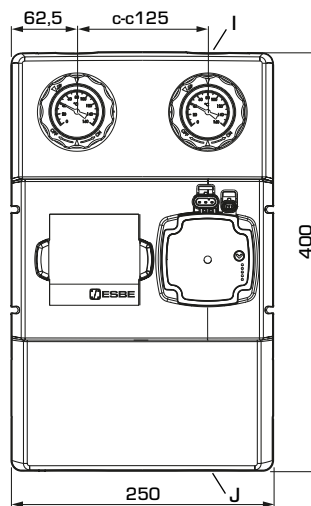
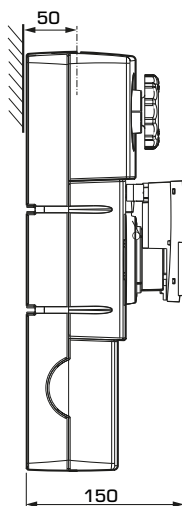
Codice  
 66001100 \_\_\_\_\_ GMA411 - per 1 unità  
 66001600 \_\_\_\_\_ GMA521 - per 2 unità  
 66001700 \_\_\_\_\_ GMA531 - per 3 unità

Collettore per 2, 3, 4 o 5 gruppi di circolazione. Con funzione di separatore idraulico integrato.

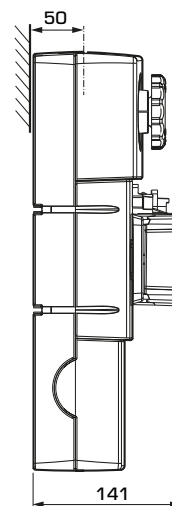
Codice  
 66001200 \_\_\_\_\_ GMA421 - per 2 unità  
 66001300 \_\_\_\_\_ GMA431 - per 3 unità  
 66001400 \_\_\_\_\_ GMA441 - per 4 unità  
 66001500 \_\_\_\_\_ GMA451 - per 5 unità



GDA111



GDA112




### SERIE GDA100

Codice	Riferimento	DN	Pompa	Raccordi		Peso [kg]	Nota
				I	J		
61000100	GDA111	25	Wilo 25/6	G 1"	G 1½"	4,8	
61000200		32	Wilo 25/7,5	G 1¼"	G 1½"	5,4	
61000300	GDA112	25	Grundfos 25-50	G 1"	G 1½"	4,9	
61000400		32	Grundfos 25-70	G 1¼"	G 1½"	5,5	

# GRUPPO DI CIRCOLAZIONE

## FORNITURA DIRETTA, SERIE GDA100

### DATI TECNICI

 Visitare il sito [esbe.eu](http://esbe.eu) per ulteriori informazioni dettagliate.

#### Il gruppo di circolazione, in generale:

Pressione nominale: \_\_\_\_\_ PN 6  
 Temperatura del fluido: \_\_\_\_\_ max +110°C  
 \_\_\_\_\_ min 0°C  
 Temperatura ambiente: \_\_\_\_\_ max +50°C  
 \_\_\_\_\_ min 0°C  
 Pressione di esercizio: \_\_\_\_\_ 0,6 MPa (6 bar)  
 Raccordi, \_\_\_\_\_ Filetto femmina (G), ISO 228/1  
 \_\_\_\_\_ Filetto maschio (G), ISO 228/1  
 Isolamento: \_\_\_\_\_ EPP  $\lambda$  0,036 W/mK  
 Fluido: Acqua di riscaldamento (in conformità alla norma VDI2035)  
 \_\_\_\_\_ Miscela acqua / glicole, max 50%  
 (sopra il 20% di miscela, è necessario controllare i dati di pompaggio)  
 \_\_\_\_\_ Miscela acqua / etanolo, max 28%

#### Materiale, a contatto con l'acqua:

Componenti in: \_\_\_\_\_ Ottone, ghisa, acciaio  
 Materiale sigillante in: \_\_\_\_\_ PTFE, fibra di aramide, EPDM

#### EEI (Indice di efficienza energetica),

Wilo pompa di ricircolo: \_\_\_\_\_ <0,21  
 Grundfos pompa di ricircolo: \_\_\_\_\_ <0,20

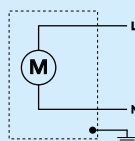
#### Conformità e certificati:

 LVD 2014/35/EU  ErP 2009/125/EU  
 EMC 2014/30/EU ErP 2015  
 RoHS 2011/65/EU  EnEV2014  
 PED 2014/68/EU, articolo 4.3

#### Pompa di circolazione integrata:

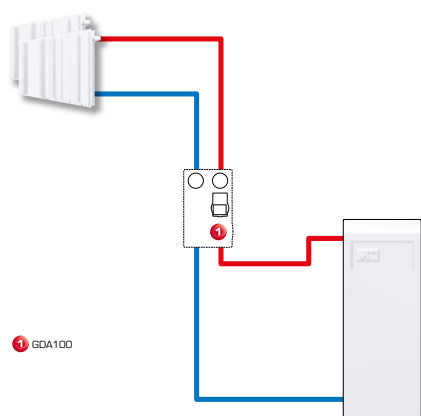
Alimentazione: \_\_\_\_\_ 230  $\pm$  10% V CA, 50/60 Hz  
 Consumo di corrente - Wilo 25/6: \_\_\_\_\_ 3-45 W  
 - Wilo 25/7,5 \_\_\_\_\_ 3-76 W  
 - Grundfos 25-50: \_\_\_\_\_ 2-34 W  
 - Grundfos 25-70: \_\_\_\_\_ 2-53 W  
 Grado di protezione: \_\_\_\_\_ IP X4D  
 Classe di isolamento: \_\_\_\_\_ F  
 EEI (Indice di efficienza energetica) - Wilo 25/6: \_\_\_\_\_ <0,20  
 - Wilo 25/7,5: \_\_\_\_\_ <0,21  
 - Grundfos: \_\_\_\_\_ <0,20

#### CABLAGGIO DELLA POMPA \*

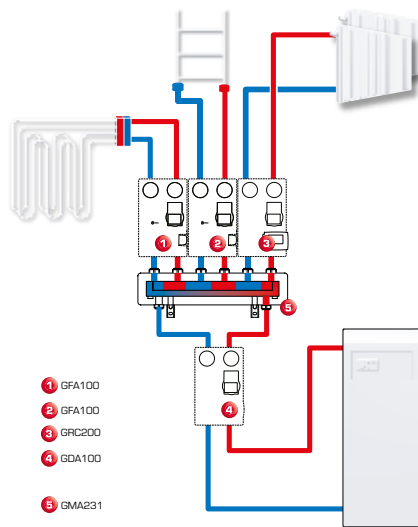


A monte della pompa di ricircolo deve essere installato un interruttore multipolare nell'impianto fisso.

### ESEMPI DI INSTALLAZIONE



1 GDA100



1 GFA100  
 2 GFA100  
 3 GRC200  
 4 GDA100  
 5 GMA231

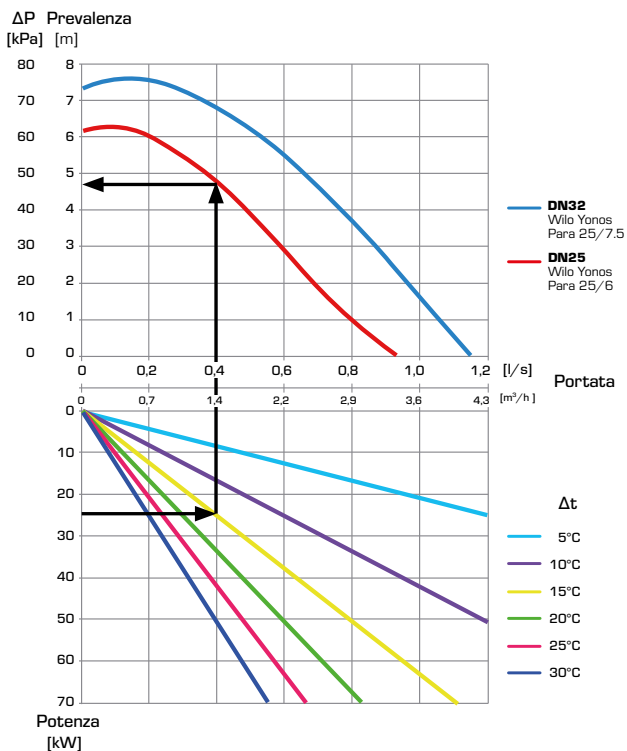
# GRUPPO DI CIRCOLAZIONE

## FORNITURA DIRETTA, SERIE GDA100

### DIMENSIONAMENTO, DIAGRAMMA DI CAPACITÀ DELLA POMPA

**Esempio:** In base alla richiesta di calore del circuito di riscaldamento (ad es. 25 kW), intersecare in orizzontale verso destra nel diagramma fino al  $\Delta t = 15^\circ\text{C}$  (differenza di temperatura tra mandata e ritorno del circuito di riscaldamento). In seguito, spostarsi verso l'alto, trovare il punto di funzionamento e leggere la pressione disponibile della pompa sulla sinistra -  $\Delta p = 48 \text{ kPa}$ .

#### SERIE GDA100 – pressione disponibile, pompe Wilo



#### SERIE GDA100 – pressione disponibile, pompe Grundfos

