

LINJÄRA STYRDON
STÄLLDON
SERIE ALB100

ESBE serie ALB är särskilt avsett för applikationer med krav på exakthet och snabb gångtid.



ALB100
3-punkt/ proportionell

ANVÄNDNING

ESBE serie ALB styrs valfritt av en öka/minska-signal (3-punkt) eller av en proportionell (0..10V, 2..10V) styrsignal. Proportionell styrsignal ger ett snabbt ställdon.

Elektroniken i ställdonet gör så att ställdonet får samma gångtid oberoende av ansluten ventils slaglängd.

Ställdonet är enkelt att montera och koppla in. Det kan monteras direkt på ESBEs reglerventiler utan monteringsatts.

Ställdonets arbetsområde ställs in automatiskt beroende av ventilens slaglängd. Elektroniken i ställdonet tar sedan själv hand om ändlägesinställningen.

FUNKTION

– Ställdonet

Motorn styrs av en styrsignal från en reglercentral.

– Handmanövrering

Det finns ett handmanövrered på ställdonet. När det fälls ut stannar motorn. Sedan kan ställdonet manövreras för hand genom att handmanövreredet vrids.

– Lägesåterföring

Ställdonet är utrustat med en 2–10 V DC återföringssignal, där 2 V alltid motsvarar stängt läge och 10 V alltid motsvarar öppet läge.

– Ändlägeskontakter

Vid sekvensstyrning av ställdon går det att använda ändlägeskontakterna som har fasta lägen. De växlar vid helt stängt respektive öppet läge.

ADAPTERSATSER

Ingen särskild montagesats krävs för montering på ESBE ventiler.

Montagesatser för andra ventilfabrikat finns enligt följande:

Art.nr.

26000200 _____ Siemens VVF 31, VXF 31, VVG 41, VXG 41,
 _____ VVF 52, VVF 61, VXF 61, VVF 45, VVF 51,
 _____ VXF 11, VVG 11, VFG 34

TILLBEHÖR

Art.nr.

26200700 ____ Ändlägesbrytare, 24 V (RSK-nr. 536 21 96)

TEKNISKA DATA

Driftspänning: _____ 24 V AC/DC ±10%, 50/60 Hz
 Effektförbrukning: _____ 15 VA
 Gångtid för proportionell styrsignal
 Ventil med slaglängd 10–25 mm: _____ 15 s
 Ventil med slaglängd 10–32 mm: _____ 20 s
 Ventil med slaglängd 10–52 mm: _____ 30 s
 Gångtid för öka/minska signa: _____ 300 s/60 s
 Slaglängd: _____ 10–52 mm
 Ställkraft: _____ 800 N
 Inkopplingstid: _____ max. 20%/h
 Utgång Y, Volt: _____ 2–10 V (0–100%)
 Omgivningstemperatur: _____ -10°C – +50°C *
 Omgivande fuktighet: _____ max. 90% RH
 Kapslingsklass: _____ IP 54

Material

Kåpa: _____ Plast / Metall

Stativ: _____ Aluminium

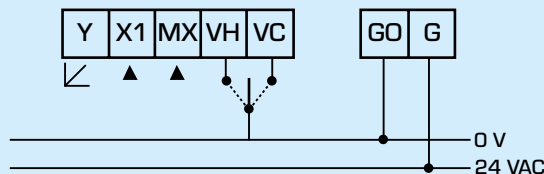
Vikt: _____ 1,8 kg

* Om ställdonet används i applikationer med medietemperatur under 0°C, skall ventilen förses med spindelvärmare.

CE LVD 2014/35/EU
 EMC 2014/30/EU
 RoHS3 2015/863/EU

UK
 CA

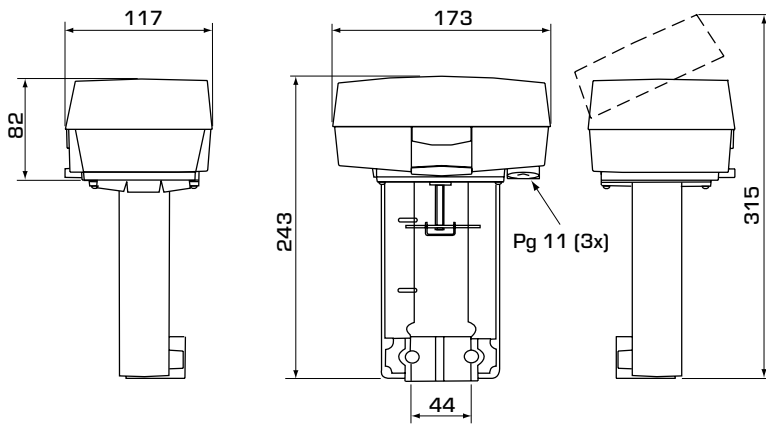
ELKOPPLING



Y = Återföringssignal
 X1 = Signalingång
 MX = Signaljord
 VH/VC = 3-Punkt
 GO/G = Spänningsmatning

LINJÄRA STYRDON

STÄLLDON SERIE ALB100



SERIE ALB144, PROPORTIONELL ELLER 3-PUNKT STYRSIGNAL 24 V AC

Art.nr.	Typ	Spänning [V]	Ställkraft [N]	Effektförbrukning [VA]	Anm.	RSK-nr.
22050100	ALB144	24 V AC/DC, 50/60Hz	800	15,0	1)	536 21 94

Not 1) Styrsignal 0...10 V, 2...10 V eller 3-punkt. }