

PRODOTTI COMPLEMENTARI

TERMOSTATO A CONTATTO

SERIES TSA100

Il termostato ESBE TSA100 è un termostato di superficie ON/OFF che consente il controllo automatico della temperatura nei circuiti di riscaldamento.



FUNZIONAMENTO

Si tratta di un termostato ON/OFF composto da una sonda di temperatura collegata ad un interruttore. L'interruttore può essere utilizzato per un controllo ON/OFF, in base alla misurazione della temperatura, di qualsiasi dispositivo elettrico, ad es. pompa, caldaia, ecc.

FUNZIONE

Il termostato consente l'impostazione della temperatura tramite una manopola ed è disponibile con due diversi intervalli: 40-70 °C e 20-90 °C. In base alla temperatura impostata, il termostato TSA100 controlla ad esempio una pompa secondo il principio di funzionamento ON/OFF. La temperatura viene misurata attraverso il sensore di superficie. Quando si raggiunge la temperatura impostata, l'interruttore scatta e il dispositivo collegato al termostato TSA100 si spegne.

MONTAGGIO

Il termostato TSA100 può essere montato direttamente su qualsiasi superficie, ad es. una tubatura o un collettore per il riscaldamento a pavimento.

DATI TECNICI

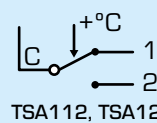
Carico dei contatti termostato regolabile: _____ vedere tabella
 Grado di protezione: _____ vedere tabella
 Intervallo di controllo: _____ vedere tabella
 Temperatura limite: _____ 125 °C (Fissata 60 °C TSA121)
 Temperatura max ambiente: _____ 80 °C (55 °C TSA121)
 Differenziale di temperatura: _____ $\Delta T 8 \pm 2 K$

Materiale
 Coperchio: _____ Plastica
 Sensore: _____ Rame

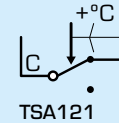
CE LVD 2014/35/EU
 RoHS3 2015/863/EU

UK SI 2016 n. 1101
 CA SI 2012 n. 3032

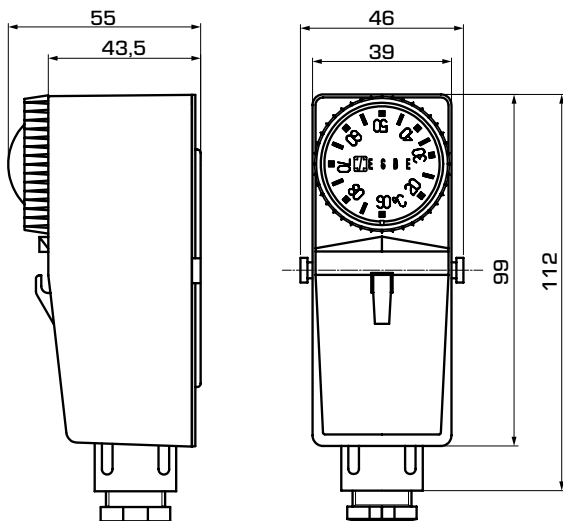
CABLAGGIO



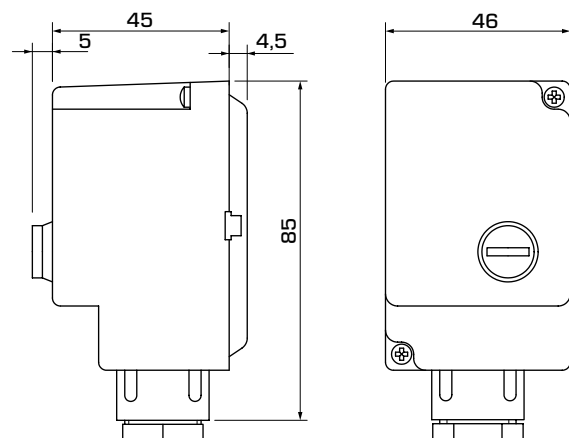
TSA112, TSA122



TSA121



TSA112, TSA122



TSA121

SERIES TSA100

Art. N.	Riferimento	Intervallo di controllo	Carico dei contatti	Grado di protezione	Peso [kg]	Nota
86900100	TSA121	40 - 70 °C ± 5 °C	(C-2) 10 A	IP40	0,18	Impostazione interna
86900200	TSA122	20-90 °C	(C-1) 10 A / (C-2) 6 A 250 V CA	IP30	0,15	Impostazione esterna
86900300	TSA112	20-90 °C	(C-1) 10 A / (C-2) 6 A 250 V CA	IP30	0,14	Impostazione interna