

# STELLANTRIEB SERIE ALFxx1

ESBE Stellmotoren der Serie ALF bieten eine hohe Auflösung und eine schnelle Reaktion.



ALF131



ALF261, ALF361, ALF461

## BETRIEB

Stellantriebe der ESBE Serie ALF können über ein potenzialfreies 3-Punktsignal oder über ein modulierendes / proportionales Signal (z.B. 0...10 V, 2...10 V, 4-20 mA) angesteuert werden. Im Falle modulierender /proportionaler Ansteuerung ist ein schneller Betrieb des Stellmotors gewährleistet. Zudem wird der Hub des Stellmotors dem des Ventils angepasst. Die Elektronik des Stellmotors justiert sich entsprechend.

## FUNKTION

### – Stellantrieb

Im Falle modulierender (proportionaler) Ansteuerung hat der volle Motorhub eine Auflösung von 500 Schritten. In Kombination mit ESBE Linearventilen wird eine äußerst präzise Regelung erreicht.

### – Manueller Betrieb

Wird der Handgriff des Stellmotors nach unten gedrückt, wird in den Manuell-Betrieb gewechselt. Durch Drehen des Griffs lässt sich die Motorposition verändern.

### – Stellungsrückmeldung

(nur verfügbar bei modulierender / proportionaler Ansteuerung)

Der Stellantrieb verfügt über eine 2-10 VDC Positions-Rückmeldung.

### – Selbstdiagnose

Der Stellantrieb verfügt über einen Selbstdiagnose-Algorithmus. Die Diagnosedaten werden mit einer rot/ grün blinkenden LED auf der Platine innerhalb des Gehäuses angezeigt.

### – Sequentielle Steuerung

Bei modulierender / proportionaler Ansteuerung können die Stellantriebe in Folge angesteuert werden.

## ANBAUSÄTZE

Stellmotoren der Serie ALF lassen sich leicht und ohne zusätzliche Anbausätze auf ESBE Linearventile montieren. Für folgende Ventile / Fremdhersteller sind Anbausätze erhältlich:

Art.-Nr.

26000200 \_ Siemens VVF 31, VXF 31, VVG 41, VXG 41, VVF 52, VVF 61, VXF 61, VVF 45, VVF 51, VXF 11, VVG 11, VFG 34

26000800 \_ Satchwell VZ, VJE, VSF 15-50, VZF, MZF 65-150

## ZUBEHÖR

Endlagenkontakte ALF801 sind als Zubehör erhältlich. Diese können zur Signalisierung der Endstellung oder als Relais zur Ansteuerung weiterer Komponenten verwendet werden (nur bei modulierender (proportionaler) Ansteuerung).

Art.-Nr.

26201100 \_\_\_\_\_ ALF801 Endlagenkontakte

26201200 \_\_\_\_\_ ALF802 Spindelheizung, 24 V

## TECHNISCHE DATEN

Versorgungsspannung: \_\_\_\_\_ 230 VAC ±10 %, 50/60 Hz

Stromverbrauch: \_\_\_\_\_ siehe Tabelle

Hub: \_\_\_\_\_ 5...30 / 5...60 mm

Kraft: \_\_\_\_\_ 600-2200 N

Betriebszyklus: \_\_\_\_\_ max. 50 %/h

Umgebungstemperatur: \_\_\_\_\_ -10 °C - +50 °C \*

Umgebungsluftfeuchte: \_\_\_\_\_ max. 90 % RLF

Schutzklasse Gehäuse: \_\_\_\_\_ IP 54

Rückmeldesignal, "U": \_\_\_\_\_ 2 - 10 VDC (0 - 100 %)

Modulierendes / proportionales Steuersignal, "Y":

\_\_\_\_\_ 0 - 10 VDC, 2 - 10 VDC

\_\_\_\_\_ 0 - 5 VDC, 5 - 10 VDC

\_\_\_\_\_ 2 - 6 VDC, 6 - 10 VDC

\_\_\_\_\_ 4 - 20 mA

Betriebszeit nach modulierendem/proportionalem Signal

600-, 1000-, 1500-N-Version:

Ventil mit Hub zwischen 5 - 15 mm: \_\_\_\_\_ 15 s

Ventil mit Hub zwischen 16 - 25 mm: \_\_\_\_\_ 20 s

Ventil mit Hub zwischen 26 - 60 mm: \_\_\_\_\_ 30 s

2200-N-Version:

Ventil mit Hub zwischen 5 - 60 mm: \_\_\_\_\_ 60 s

Potentialfreie 3-Punkt-Betriebsspannung: \_\_\_\_\_ 230 VAC

Betriebszeit bei potentialfreiem Steuersignal: \_\_\_\_\_ 60 s

Gewicht: \_\_\_\_\_ 1.5 kg

Material

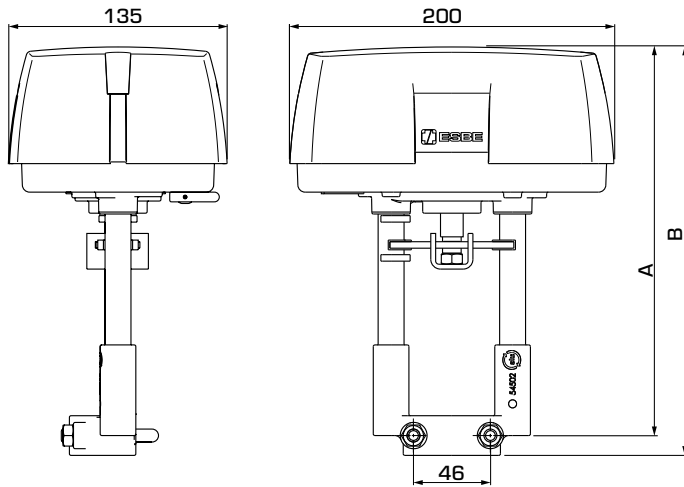
Abdeckung: \_\_\_\_\_ Kunststoff

Gehäuse: \_\_\_\_\_ Aluminium

\* Wenn der Stellantrieb bei Anwendungen mit Medientemperaturen unter 0° C verwendet wird, muss das Ventil über eine Spindelheizung ALF802 verfügen.

CE LVD 2014/35/EU  
EMC 2014/30/EU  
RoHS 2011/65/EU

# STELLANTRIEB SERIE ALFxx1



**SERIE ALFxx1 MODULIERENDES/PROPORTIONALES ODER 3-PUNKT-STEUERSIGNAL, STROMVERSORUNG 230 VAC**

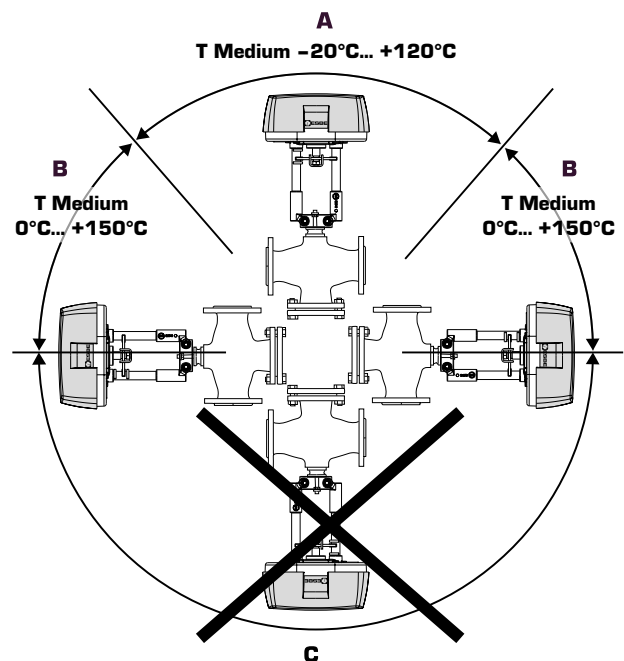
Art.-Nr.	Bezeichnung	Spannung [VAC, 50 Hz]	Kraft [N]	Hub [mm]	Stromaufnahme Betrieb	Stromaufnahme Stillstand	A	B	Hinweis
22200100	ALF131	230	600	30	13VA/6W	11VA/5W	216	228	
22200200	ALF261		1000		18VA/8W	11VA/5W			
22200300	ALF361		1500	60	21VA/11W	13VA/7W	240	252	
22200400	ALF461		2200		25VA/10W	25VA/4W			

**ZULÄSSIGE EINBAULAGEN**

A = zulässige Montageposition mit Medientemperatur zwischen -20 °C und +120 °C

B = zulässige Montageposition mit Medientemperatur zwischen 0 °C und +150 °C

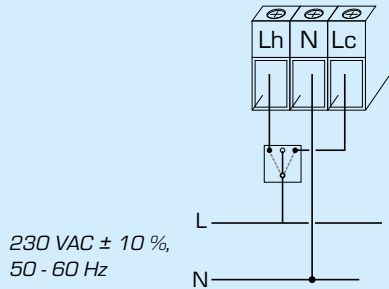
C = unzulässige Montageposition



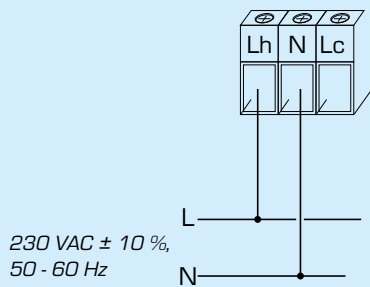
# STELLANTRIEB SERIE ALFxx1

## VERDRÄHTUNG

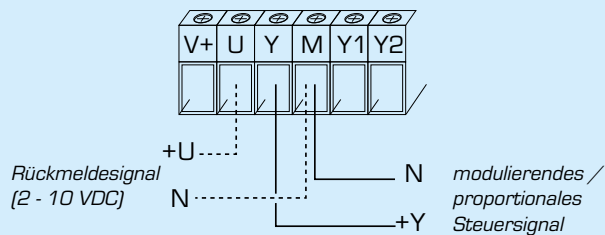
Dem Motor sollte bei einer festen Verdrahtung ein allpoliger Kontaktunterbrecher vorgeschaltet werden.



Stellsignal 3-Punkt, potenzialfrei



Stellsignal modulierend / proportional



## SEQUENZSTEUERUNG

Stellsignal modulierend / proportional mit Sequenzsteuerung zweier Motoren, Beispiel mit Y = 2-10 VDC.

