

# VERSCHRAUBUNGSSATZ SERIE KTD200, KTD300

Verschraubungssatz mit Außengewinde für die Verwendung von Mischautomaten mit Außengewinde.



KTD200  
Außengewinde

KTD300  
Außengewinde

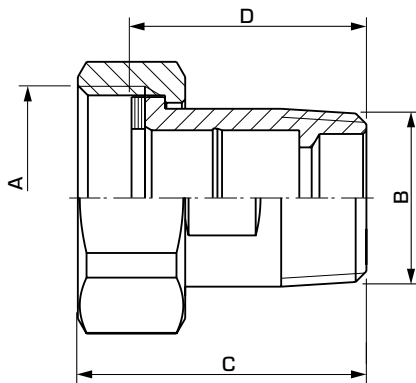
## AUSFÜHRUNGEN

Jedes Set enthält jeweils drei Anschlussstücke: Überwurfmutter und Dichtungen.

Erhältlich mit einem oder zwei Rückflussverhinderern sowie oberflächenbeschichtet oder unbeschichtet (siehe Tabelle).

## PASSENDE MISCHAUTOMATEN

- Serie VTS522, 552
- Serie VTA352, 552
- Serie VTA332, 532
- Serie VTA372, 572
- Serie VTA362, 562
- Serie VMC312
- Serie VTA322, 522



## TECHNISCHE DATEN

Druckstufe: \_\_\_\_\_ PN 10  
 Mediumtemperatur: \_\_\_\_\_ max. +120°C  
 \_\_\_\_\_ min. -20°C  
 Anschluss - Verbindungsstück: \_\_\_\_\_ gemäß EN 1254-4  
 \_\_\_\_\_ Innengewinde (G), ISO 228/1  
 \_\_\_\_\_ Außengewinde (R), EN 10226-1

Material  
 Überwurfmutter: \_\_\_\_\_ Messing CW 614N  
 Anschlussstück: \_\_\_\_\_ Entzinkungsbeständiges Messing DZR\*  
 Dichtung: \_\_\_\_\_ Klingsil C-4400

\* trinkwassergeeignet

PED 2014/68/EU, Artikel 4.3

## SERIE KTD212, 312 AUSSENGEWINDE (3 ANSCHLÜSSE/SATZ)

Art. Nr.	Bezeichnung	Anschluss		Maße		Hinweis	Gewicht [kg]
		A	B	C	D		
36552200	KTD212	G 1"	R ¾"	43	35	1)	0.36
36552400	KTD312					2)	
36552300	KTD212	G 1¼"	R 1"	48.5	40	1)	0.63
36552500	KTD312					2)	

Hinweis 1) ein Rückflussverhinderer inklusive 2) zwei Rückflussverhinderer inklusive