

VENTILBLOCK SERIE VMB400, VMB500

Die Serie VMB400/VMB500 von ESBE ist ein kompakter Ventilblock zur Warmwasserspeicherung. Im Ventilblock sind folgende Komponenten integriert: Rückschlag- und Abschaltfunktion und Anschlüsse für Sicherheitsventil, Vakuumventil usw. Das einlaufende Warmwasser wird durch ein thermisches Mischventil der Serie VTA320/VTA520 geregelt.



VMB400
Klemmfitting

VMB500
Klemmfitting

EINSATZ DER VENTILE

Der Ventilblock der Serie VMB400 hat zwei Anschlüsse und der Ventilblock der Serie VMB500 einen Anschluss, um beispielsweise Sicherheitsventil (VSB), Vakuumventil (VVA), Füllventil (VFA) HWC-Rohrleitung usw. anzuschließen. Der Ventilblock verfügt darüber hinaus über einen Rückflussverhinderer des Typs EB in Übereinstimmung mit der EN1717.

MÖGLICHE EINSATZBEREICHE:

- Trink-/Brauchwasser

TECHNISCHE DATEN

Druckstufe: _____ PN 10
 Differenzdruck: _____ Mischen, max. 0.3 MPa (3 bar)
 Mediumtemperatur: _____ max. 95°C
 Temperaturstabilität: _____ ±2°C*
 Temperaturbereich, VMB400: _____ 35-60°C
 VMB500: _____ 45-65°C
 Anschluss: _____ Innengewinde (G), ISO 228/1
 _____ Klemmfitting (KLF), EN 1254-2

* Gültig bei unverändertem Warm-/Kaltwasserdruck, Mindestdurchflussrate 4 l/min. Mindesttemperaturunterschied zwischen Warmwassereingang und Mischwasserausgang 10°C.

Material

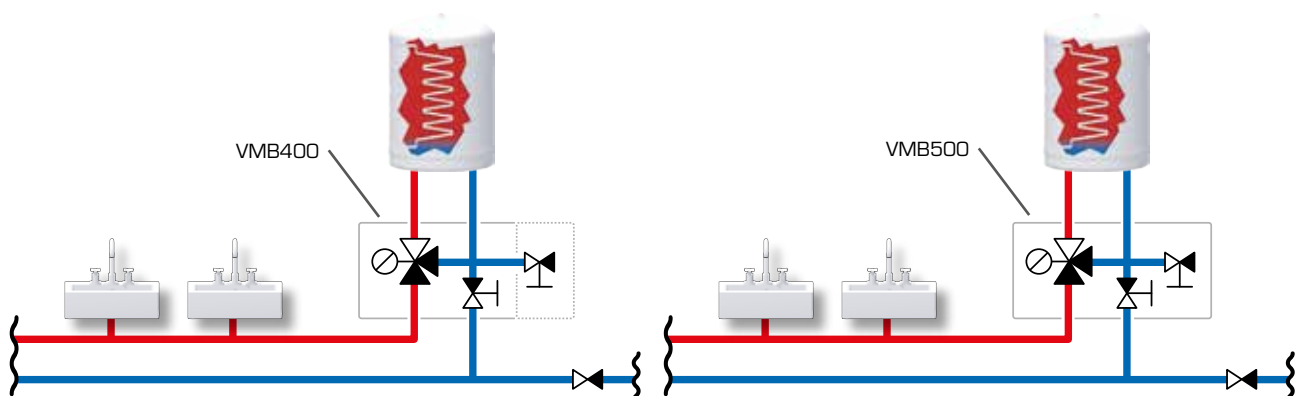
Das Ventilgehäuse sowie übrige Metallteile mit Flüssigkeitskontakt: _____ Entzinkungsbeständiges Messing DZR

PED 2014/68/EU, Artikel 4.3

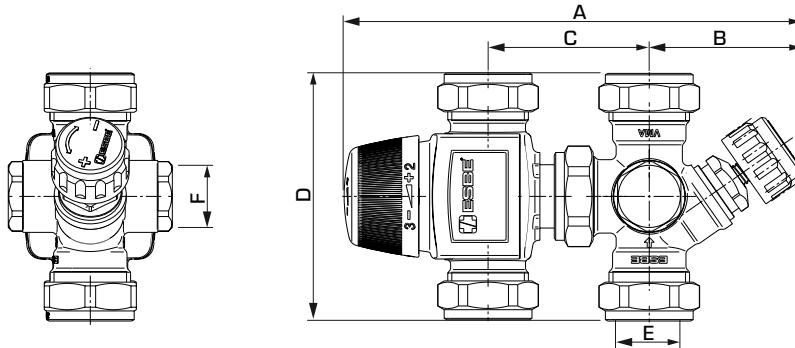
Drucksysteme entsprechen PED 2014/68/EU, Artikel 4.3 (Vorschriften zur Schalltechnik). Gemäß Richtlinie wird die Ausrüstung nicht mit dem CE-Kennzeichen versehen.

EINBAUBEISPIELE

Einsatzgebiet ist die Warmwasserspeicherung.



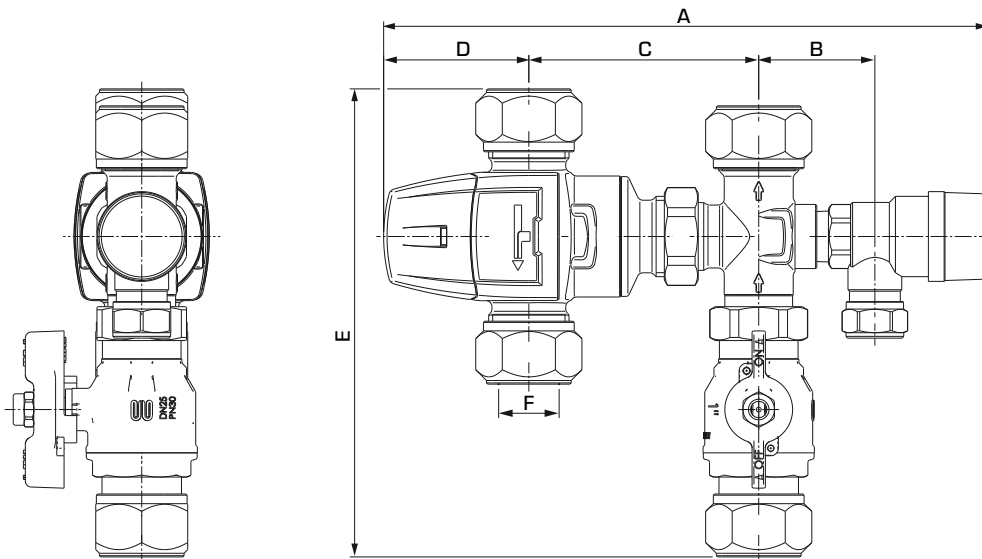
VENTILBLOCK SERIE VMB400, VMB500



SERIE VMB400, KLEMMFITTING

Art. Nr.	Bezeichnung	DN	Kvs	Sicherheitsventil		Anschluss		A	B	C	D	Gewicht [kg]
				[MPa]	[bar]	E	F					
31502000	VMB423	15	1,1	—	—	KLF 15 mm	G ½"	165	53	ca 55	86	0,78
31502600				1,0	10							0,93
31502100	VMB423	20	1,6	—	—	KLF 22 mm	G ½"	165	53	52-60	86	0,86
31502200				0,6	6							1,01
31502300				0,7	7							1,01
31502400				0,9	9							1,01
31502500				1,0	10							1,01

KLF = Klemmfitting



SERIE VMB500, KLEMMFITTING

Art. Nr.	Bezeichnung	DN	Kvs	Sicherheitsventil		Anschluss	A	B	C	D	E	Gewicht [kg]
				[MPa]	[bar]							
31510100	VMB523	25	3,2	0,9	9	KLF 28 mm	250	48	95	60	193	2,1

KLF = Klemmfitting