

VALVOLE LINEARI MOTORIZZATE

# VALVOLA DI REGOLAZIONE PN6 SERIE VLF100

Le valvole ESBE serie VLF135 sono valvole flangiate a 3 vie per PN6, DN 20-50.



VLF135  
Flangia PN6

## FLUIDO

Queste valvole sono compatibili con i seguenti tipi di fluidi:

- Acqua calda e fredda.
- Acqua con additivi antigelo, ad es. glicole.

Se viene utilizzata con un fluido a temperature inferiori a 0°C (32°F), la valvola deve essere dotata di un riscaldatore per evitare la formazione di ghiaccio sullo stelo.

## OPTIONAL DN 20 - 50

Codice

26000700 \_\_\_\_\_ Kit adattatore, Siemens SQX

## VALVOLA DI REGOLAZIONE ADATTA PER

- Riscaldamento
- Raffrescamento
- Riscaldamento a pavimento
- Riscaldamento solare
- Ventilazione
- Riscaldamento centralizzato
- Raffrescamento centralizzato

## ATTUATORI ADEGUATI

- Serie ALB140
- Serie ALF13x
- Serie ALF26x

## DATI TECNICI

Tipo: \_\_\_\_\_ Valvola maschio 3 vie  
 Classe di pressione: \_\_\_\_\_ PN 6  
 Caratteristiche di portata A-AB: \_\_\_\_\_ EGM  
 Caratteristiche di portata B-AB: \_\_\_\_\_ Complementare  
 Corsa: \_\_\_\_\_ 20 mm  
 Campo di regolazione  $K_v/K_v^{min}$ : \_\_\_\_\_ vedere tabella  
 Trafilamento A-AB: \_\_\_\_\_ Tenuta stagna  
 Trafilamento B-AB: \_\_\_\_\_ Tenuta stagna  
 $\Delta P_{max}$ : \_\_\_\_\_ vedere grafico  
 Temperatura del fluido: \_\_\_\_\_ max +120°C  
 \_\_\_\_\_ min -20°C  
 Collegamento: \_\_\_\_\_ Flangia, ISO 7005-2

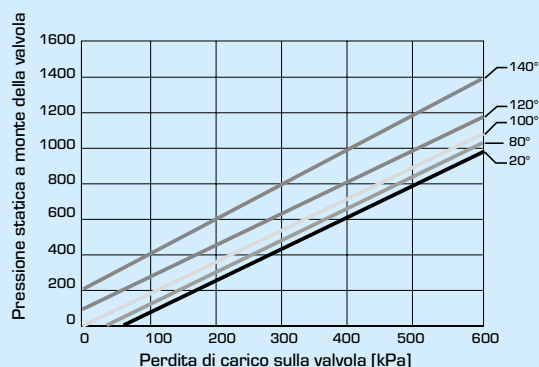
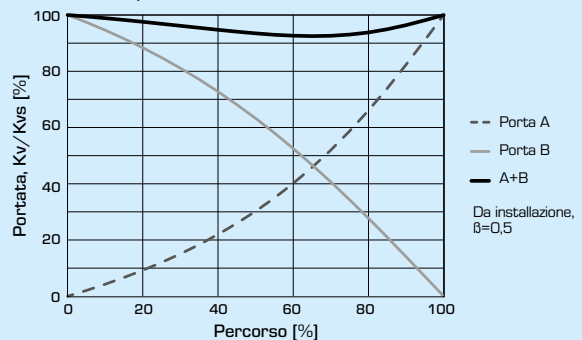
## Materiale

Corpo: \_\_\_\_\_ Ghisa sferoidale EN-JS 1030  
 Stelo: \_\_\_\_\_ Acciaio inox SS 2346  
 Tappo: \_\_\_\_\_ Ottone CW602N  
 Sede: \_\_\_\_\_ Ghisa sferoidale EN-JS 1030  
 Tappo di chiusura: \_\_\_\_\_ Ottone CW602N  
 Guarnizione sede valvola: \_\_\_\_\_ EPDM  
 Premistoppa: \_\_\_\_\_ PTFE / EPDM

CE PED 2014/68/EU, articolo 4.3 UK CA EAC

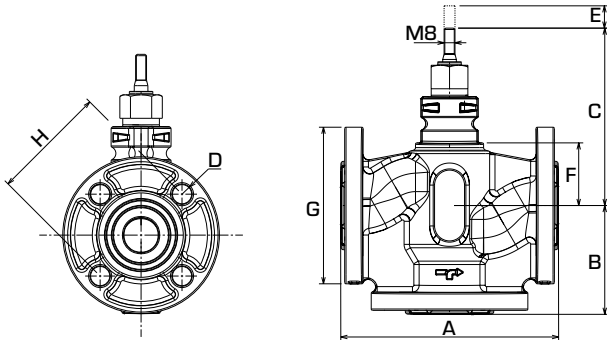
## CARATTERISTICHE DELLA VALVOLA

Valvole a 3 vie, DN20-50



Limite di perdita di carico in caso di cavitazione. Dipende da pressione in ingresso alla valvola e temperatura dell'acqua.

# VALVOLA DI REGOLAZIONE PN6 SERIE VLF100



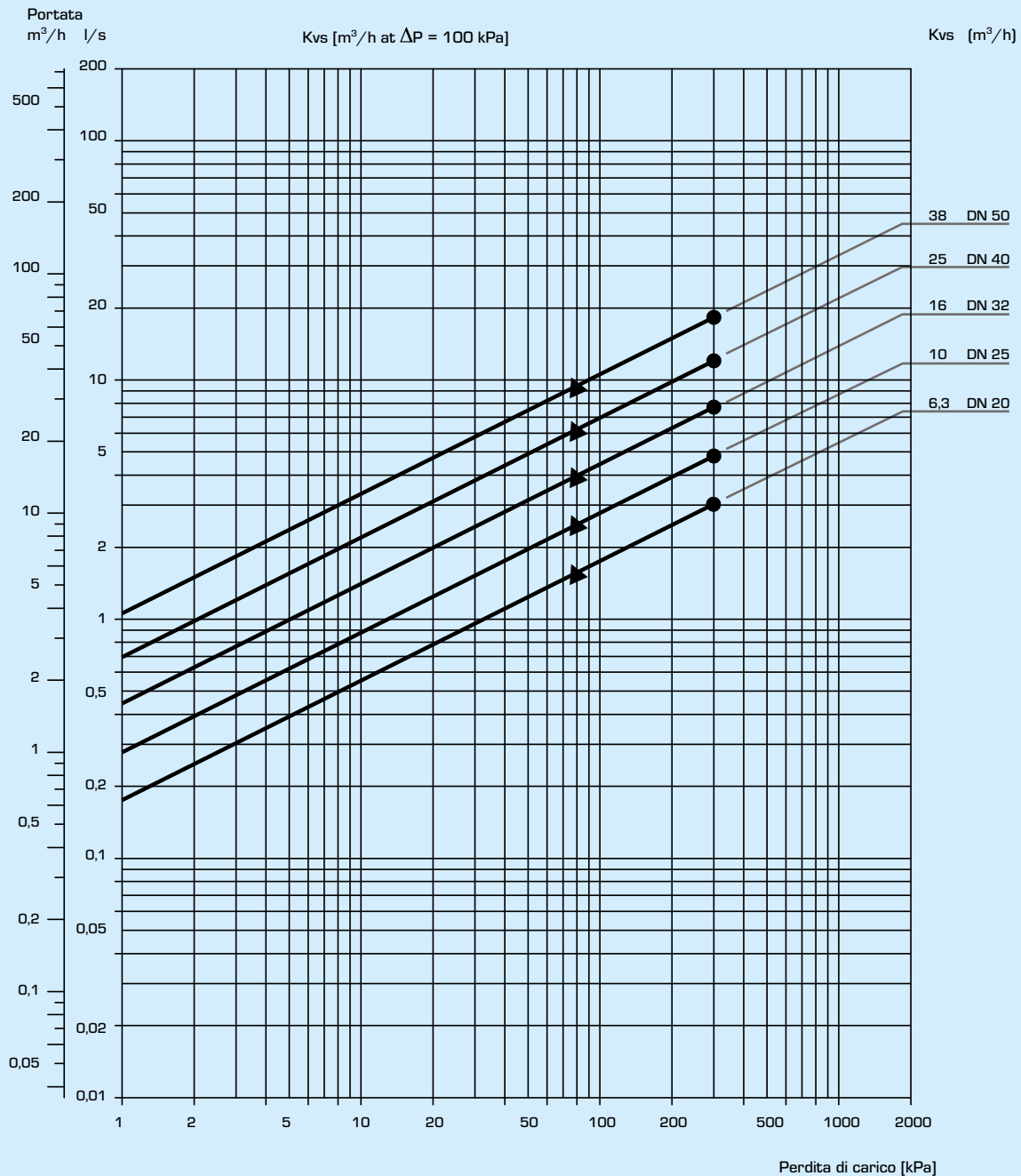
## VALVOLA DI REGOLAZIONE A 3 VIE SERIE VLF135

Codice	Riferimento	DN	Kvs*	A	B	C	D	E	F	G	H	Campo di regolazione Kv/Kv <sup>min</sup>	Peso [kg]
21001200	VLF135	20	6,3	150	75	126	4x11	20	41	90	65	>50	2,9
21001300	VLF135	25	10	160	80	131	4x11	20	46	100	75	>50	3,4
21001400	VLF135	32	16	180	90	144	4x14	20	60	120	90	>50	6,0
21001500	VLF135	40	25	200	100	146	4x14	20	61	130	100	>50	6,5
21001600	VLF135	50	38	230	115	161	4x14	20	76	140	110	>50	8,2

\* Valore Kvs in m<sup>3</sup>/h ad una perdita di carico di 1 bar.

# VALVOLA DI REGOLAZIONE PN6 SERIE VLF100

## DIAGRAMMA DI PORTATA



Fattori da considerare: in sede di dimensionamento della valvola occorre considerare che l'aggiunta di glicole nell'acqua ha un effetto sia sulla viscosità che sulla conduzione termica. Di norma, in caso di aggiunta del 30 - 50% di glicole occorre selezionare il valore Kvs immediatamente superiore. Una concentrazione inferiore di glicole è trascurabile. N.B. Come additivi sono consentiti un massimo del 50% di glicole come protezione antigelo e composti igroscopici.

# VALVOLA DI REGOLAZIONE PN6 SERIE VLF100

## INSTALLAZIONE

La valvola deve essere montata con il flusso nella direzione indicata sulla valvola.

Se possibile, la valvola deve essere installata nella tubazione di ritorno per evitare di esporre l'attuatore a temperature elevate.

La valvola non deve essere installata con l'attuatore montato sotto la valvola.

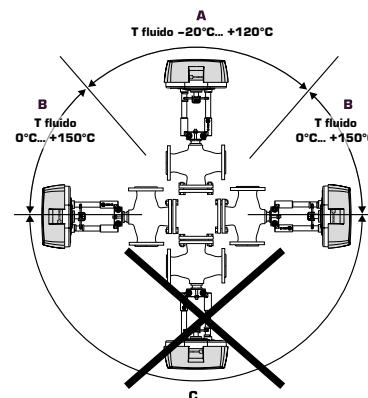
### Posizioni di montaggio:

A = Posizione di montaggio permessa con temperatura del fluido tra -20°C e +120°C.

B = Posizione di montaggio permessa con temperatura del fluido tra 0°C e +150°C.

C = Posizione di montaggio non permessa.

Per evitare l'accumulo di solidi in sospensione tra l'otturatore e la sede della valvola deve essere installato un filtro a monte della valvola e la tubazione deve essere risciacquata prima di installare la valvola.



## AUTORITÀ DELLA VALVOLA [β]

$\Delta p_v$  - perdite di carico sulla valvola [bar]

$\Delta p_{sys}$  - perdite di carico sull'impianto con portata variabile [bar]

$\Delta p_{net}$  - perdite di carico sull'installazione [bar]

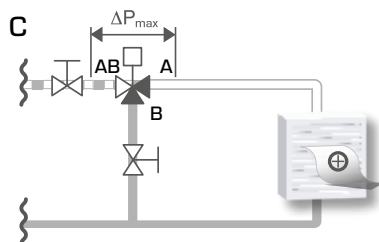
Consiglio: L'autorità della valvola [β] deve essere compresa tra 0,3 e 0,7

### a) Valvola a 3 vie

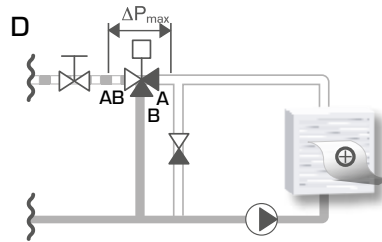
$$\beta = \frac{\Delta p_v}{\Delta p_v + \Delta p_{sys}}$$

## ESEMPI DI INSTALLAZIONE

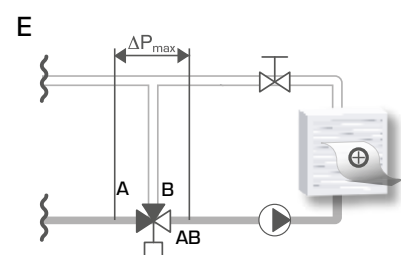
### VALVOLE DI REGOLAZIONE A 3 VIE



Circuito senza pompa di circolazione locale



Circuito con pompa di circolazione locale



Circuito con pompa di circolazione locale