

ESBE SYSTEMKOMPONENTEN

ZONENVENTILE

SERIE ZRS230



ZRS230

Die ESBE 3-Wege Zonenventile der Serie ZRS230 mit Federrückstellung sind mit Innengewinde DN15 bis DN32 erhältlich, Druckstufe PN16.

BESCHREIBUNG

Die ESBE 3-Wege Zonenventile der Serie ZRS230 mit Federrückstellung können in Heiz- und Kühlsystemen für die Funktion "Umschalten" eingesetzt werden. Die Ansteuerung erfolgt mittels 230V 2-Punkt Signal. Mittels Handhebel lässt sich das Ventil zudem manuell bedienen. Der Stellantrieb ist auf dem Ventilgehäuse aufgeschraubt und kann auch bei vorhandenem Systemdruck gewechselt werden.

Dieses Produkt kann in geschlossenen Umlaufwassersystemen eingesetzt werden.

TECHNISCHE DATEN

Ventil:

Druckstufe: _____ PN 16
 Medientemperatur: _____ max. +94 °C
 _____ min. +2 °C
 Medien: _____ Wasser-Glykol-Mischungen, max. 50 %
 (bei über 20 % Beimischung müssen die Pumpendaten überprüft werden)
 Betriebsdruck: _____ 1,6 MPa (16 bar)
 Max. Differenzdruck: _____ siehe Diagramm
 Leckrate in % vom Durchfluss: _____ 0
 Anschlüsse: _____ Innengewinde (G), ISO 228/1 B

Material

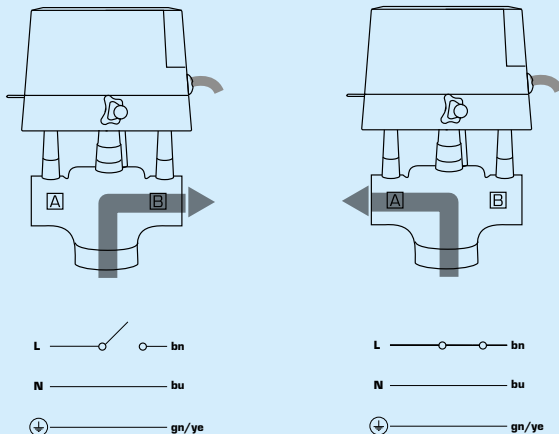
Ventilgehäuse: _____ Messing CW 614N
 Kugel: _____ NBR
 O-Ringe: _____ EPDM

Stellantrieb:

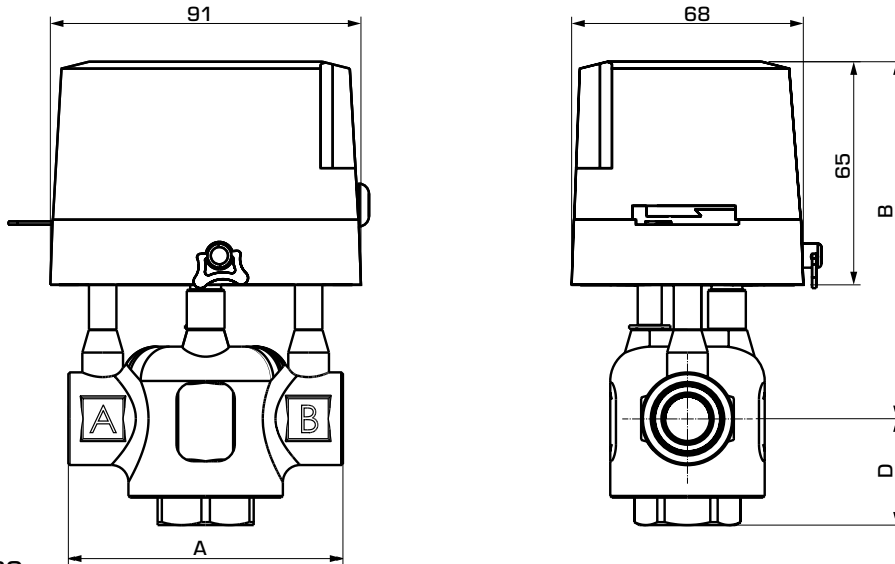
Umgebungstemperatur: _____ max. +60 °C
 _____ min. 0 °C
 Schutzklasse Gehäuse: _____ IP44
 Schutzklasse: _____ I
 Anschlusskabel: _____ 1 Meter
 Stromversorgung: _____ 230 V AC, 50/60 Hz
 Steuersignal: _____ 2-Punkt (2-Draht mit Federrückstellung)
 Leistungsaufnahme: _____ 6 VA
 Laufzeit, Öffnen: _____ 15 Sekunden
 Schließen: _____ 5 Sekunden

CE LVD 2014/35/EU
 EMC 2014/30/EU
 RoHS 2011/65/EU
 PED 2014/68/EU, Artikel 4.3

VERKABELUNG



ESBE SYSTEMKOMPONENTEN
ZONENVENTILE
SERIE ZRS230



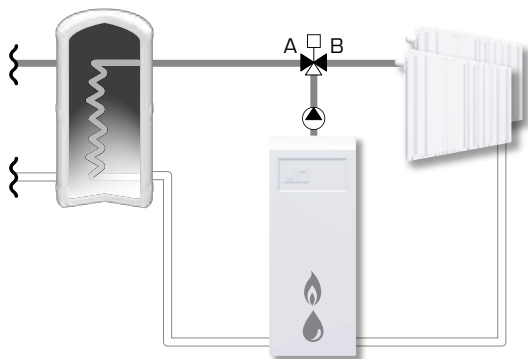
ZRS230

BAUREIHE ZRS234, INNENGEWINDE

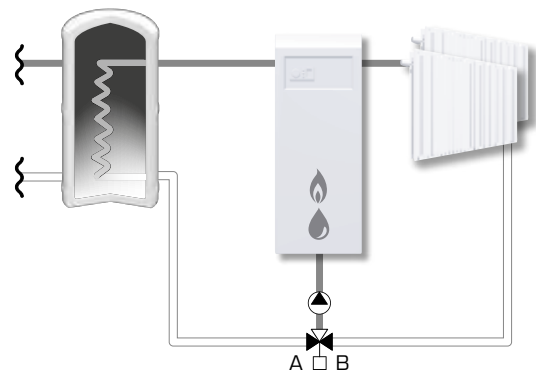
Art.-Nr.	Bezeichnung	DN	Kvs*	Max. Differenzdruck [kPa]		Anschluss	A	B	D	Gewicht [kg]
				Mischen	Umschalten					
43123100	ZRS234	15	3,2	150	120	G 1/2"	80	103	29	1,02
43123200		20	4,6	100	80	G 3/4"	89		32	1,07
43123300		25	5,7			G 1"	93	37	1,16	
43123400		32	8,4	80	65	G 1 1/4"	105	110	45	1,58

* Kvs-Wert im Zonenbetrieb, gemessen in m³/h bei einem Druckabfall von 1 bar

INSTALLATIONSBEISPIEL



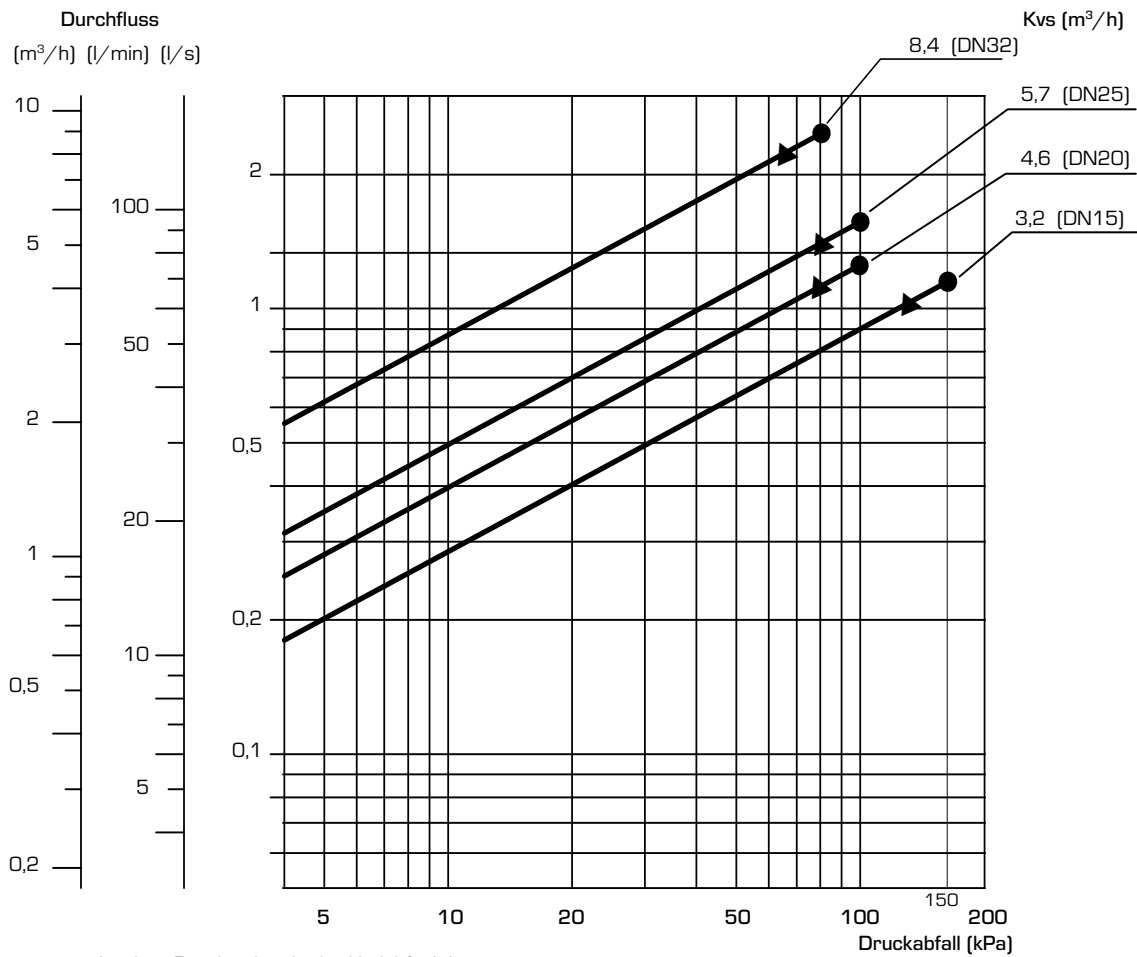
Verteilen



Verteilen

ESBE SYSTEMKOMPONENTEN
ZONENVENTILE
SERIE ZRS230

DRUCKABFALL-DIAGRAMM



Dieses Produkt kann in geschlossenen Umlaufwassersystemen eingesetzt werden.