

SOLAR KIT SERIE VMC300

Das Thermo-Solar-Kit der Modellreihe VMC300 von ESBE bietet eine doppelte Funktion für Brauchwasseranwendungen: Es leitet das einlaufende Wasser um, wenn ein Heizen erforderlich ist und macht ablaufendes Wasser verbrühungssicher* - und dies alles in einem einfach einzubauendem Solar-Kit.

ANWENDUNG

Das Solar-Kit VMC300 von ESBE bietet eine optimierte Energieausnutzung, einen Verbrühungsschutz und Komfort auf kompakte und effiziente Weise. Es werden nur temperaturgesteuerte Komponenten (keine elektrischen Komponenten) verwendet. Dadurch ist die Einheit vollkommen unabhängig und bietet eine einfache Installation.

Die Modellreihe VMC300 ist für kleinere Anwendungssysteme vorgesehen.

FUNKTION

Wenn das einlaufende Wasser vom Sonnenkollektor nicht warm genug ist, wird es zu einer zusätzlichen Wärmequelle, z.B. einem Gasbrenner, weitergeleitet. Sobald das Wasser erwärmt wurde, wird es auf eine geeignete Temperatur für Brauchwarmwasseranwendungen gemischt. Wenn das einlaufende Wasser vom Sonnenkollektor bereits ausreichend warm ist, dann wird es direkt zur Brauchwarmwasseranwendung gemischt. Dadurch wird die Sonnenenergie effizient genutzt.

**) Verbrühungssicher bedeutet, dass die Warmwasserzufuhr automatisch geschlossen wird, wenn die Kaltwasserzufuhr unterbrochen wird.*

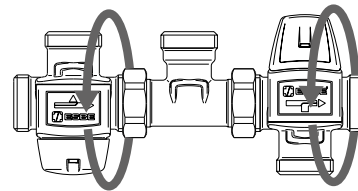


VMC300
Außengewinde

Mit Adaptern,
Außengewinde

MÖGLICHE EINSATZBEREICHE:

- Trink-/Brauchwasser
- Solar



Alle Teile können um 360° gedreht werden, was eine maximale Flexibilität für den Anschluss gewährleistet.

TECHNISCHE DATEN

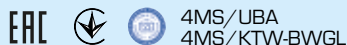
Druckstufe: _____ PN 10
 Max. Durchflussmenge: VMC300: _____ 0,7 l/s (42 l/min)
 Mediumtemperaturkollektor: _____ max 95°C
 _____ min 0°C
 Zusätzliche Heizquelle: _____ max. 95°C
 Toleranzbereich der Öffnungstemperatur: _____ ±1°C
 Temperaturstabilität: _____ 45°C ±2°C
 Temperaturbereich, Mischventil: VMC300: _____ 35 - 60°C
 Temperaturstabilität des ablaufenden Wassers:
 VMC300: _____ ±2°C*
 Anschluss: _____ Außengewinde (G), ISO 228/1
 _____ Außengewinde (R), EN 10226-1

* Gültig bei unverändertem Warm-/Kaltwasserdruck, Mindestdurchflussrate 4 l/min. Mindesttemperaturunterschied zwischen Warmwassereingang und Mischwasserausgang 10°C.

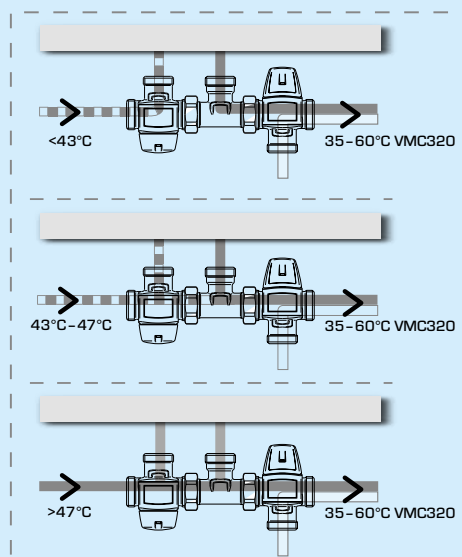
Material
 Ventilgehäuse sowie übrige Metallteile mit Flüssigkeitskontakt:
 _____ Entzinkungsbeständiges Messing DZR

PED 2014/68/EU, Artikel 4.3

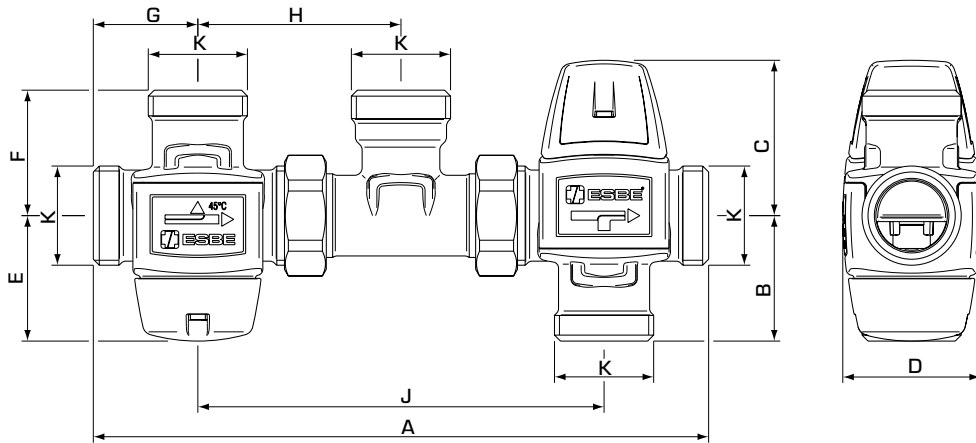
Drucksysteme entsprechen PED 2014/68/EU, Artikel 4.3 (Vorschriften zur Schalltechnik). Gemäß Richtlinie wird die Ausrüstung nicht mit dem CE-Kennzeichen versehen.



FLUSSBILD



SOLAR KIT SERIE VMC300

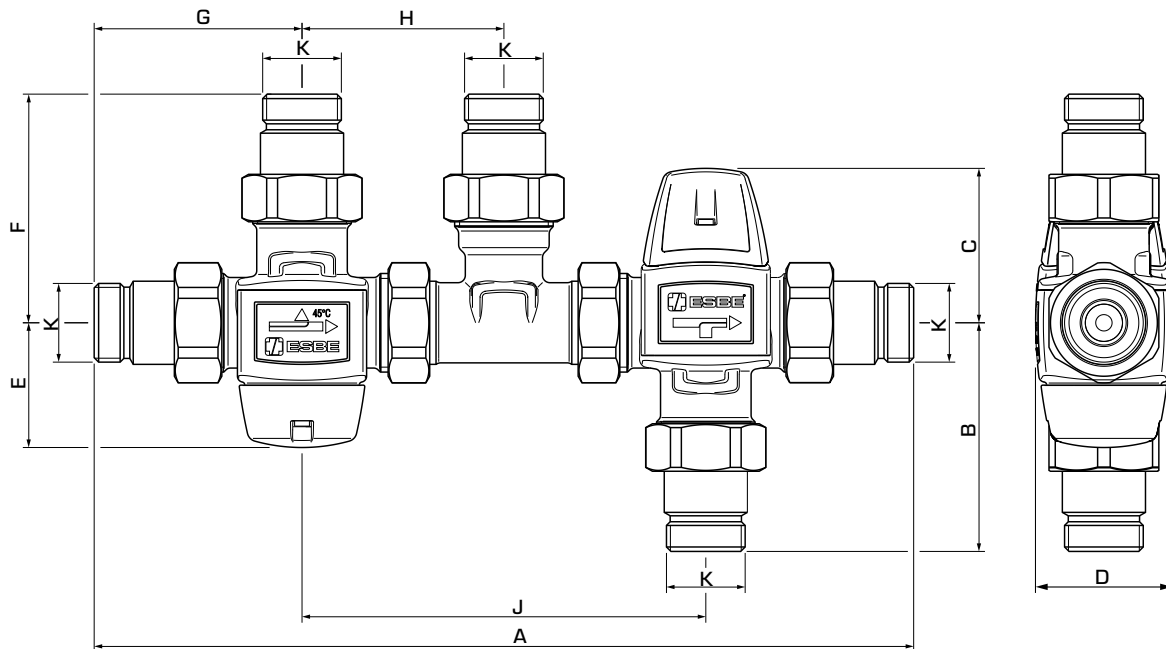


SERIE VMC322, AUSSENGEWINDE

Art. Nr.	Bezeichnung	Öffnungstemperatur	Kvs*	Anschluss K	Maße									Hinweis	Gewicht [kg]
					A	B	C	D	E	F	G	H	J		
31521000	VMC322	45°C	1,5	G 1"	206	42	52	46	42	42	35	68	136		1,22

* Kvs-Wert in m³/h bei einem Druckabfall von 1 bar.

SOLAR KIT SERIE VMC300



SERIE VMC322, MIT ADAPTERN

Art. Nr.	Bezeichnung	Öffnungs- temperatur	Kvs*	Anschluss K	Maße									Hin- weis	Gewicht [kg]
					A	B	C	D	E	F	G	H	J		
31521300	VMC322	45°C	1,4	R 3/4"	276	77	52	46	42	77	70	68	136	1)	1,86

* Kvs-Wert in m³/h bei einem Druckabfall von 1 bar. Hinweis 1) Zwei Rückschlagventile für Warmwasser und Kaltwasser sind enthalten.

EINBAUBEISPIELE

