

# TERMOSTATO AMBIENTE SERIE TFC100



TFC139

La serie di termostati ESBE TFC100 è costituita da termostati ambiente per ventilconvettori per l'uso in applicazioni di riscaldamento o raffreddamento.

## APPLICAZIONE

La serie ESBE TFC100 è costituita da termostati ambiente per ventilconvettori per l'uso in applicazioni di riscaldamento o raffreddamento. I termostati possono essere collegati ad un attuatore a 2 punti o con ritorno a molla e ad un ventilatore.

## VERSIONI

TFC139 è un termostato per ventilconvettori per l'uso in applicazioni di riscaldamento e raffreddamento a 4 tubi oppure di riscaldamento o di raffreddamento a 2 tubi, funzionante con alimentazione a 230 V CA o 24 V CA. Il termostato dispone di un'uscita del segnale di riscaldamento da 0-10 V, un'uscita del segnale di raffreddamento da 0-10 V e un'uscita del segnale del ventilatore da 0-10 V. Sono inoltre presenti 3 relè ON/OFF per il controllo degli attuatori o del ventilatore con motore a 3 velocità. Il range di regolazione della temperatura è compreso tra 5°C e 35°C e dispone di 3 modalità operative individuali: comfort, economica o antigelo/OFF. La modalità di riscaldamento o raffreddamento può essere impostata manualmente sul coperchio anteriore, viene impostata automaticamente oppure centralizzata. La velocità del ventilatore può essere impostata manualmente o automaticamente. Il display mostra ad esempio lo stato della velocità del ventilatore e la modalità attivata, inoltre indica se è attivato il riscaldamento o il raffreddamento. Il valore nominale del contatto per il relè è 3(1)A@250 V CA.

## DATI TECNICI

Temperatura ambiente: \_\_\_\_\_ max 40°C  
 \_\_\_\_\_ min 0°C  
 Umidità ambiente: \_\_\_\_\_ U.R. 20...80% senza condensa  
 Range di impostazione: \_\_\_\_\_ 5-35°C  
 Tipo di sensore: \_\_\_\_\_ NTC 10 kΩ@25°C  
 Classe controlli di temperatura ErP – TFC139: \_\_\_\_\_ V  
 Contributo di efficienza energetica – TFC139: \_\_\_\_\_ 3%  
 Grado di protezione: \_\_\_\_\_ IP30  
 Valore nominale contatto: \_\_\_\_\_ vedere tabella  
 Tensione – TFC139: \_\_\_\_\_ 230-15/+10% V CA, 50 Hz o  
 \_\_\_\_\_ 24-15/+10% V CA, 50 Hz  
 Assorbimento – TFC139: \_\_\_\_\_ 1,2 VA  
 Classe di protezione: \_\_\_\_\_ II

Materiale  
 Alloggiamento: \_\_\_\_\_ ABS + PC autoestinguente VO

## Conformità e certificati:

CE LVD 2014/35/EU  
 EMC 2014/30/EU  
 RoHS3 2015/863/EU

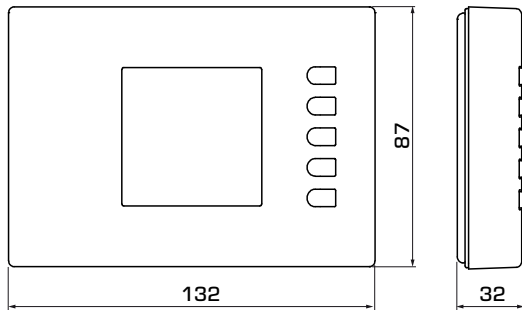


## ATTUATORI ESBE APPROPRIATI

Serie	Segnale di controllo	ALG400	ARA600	90	ARC300	ARD100	ARD200	VZC/VZD	MBA100	ZRS100
<b>TFC139</b>	2 punti 230 V CA	ALG434	ARA6x5, ARA6x6	97, 98	ARC361	ARD155	ARD255	•	•	•
	2 punti 24 V CA	ALG436	ARA6x7, ARA6x8		ARC363	ARD157	ARD257			
	proporzionale 24 V CA	ALG438	ARA639, ARA659	92P, 92P2, 92P4	ARC368, ARC369	ARD169	ARD269	•	•	•

TERMOSTATI AMBIENTE

# TERMOSTATO AMBIENTE SERIE TFC100



TFC139

## SERIE TFC100

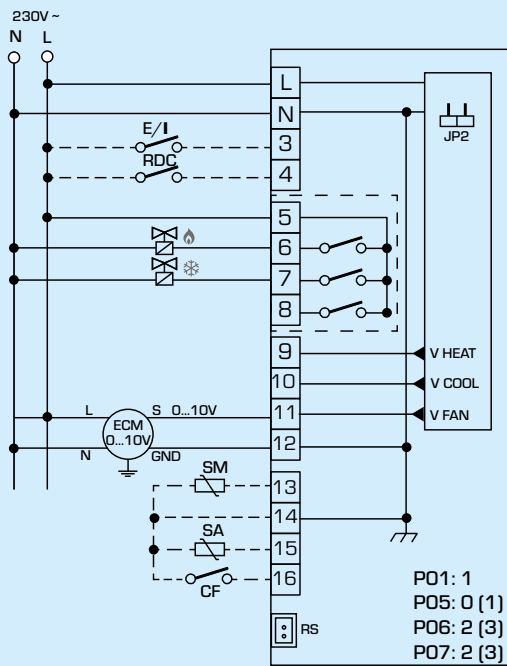
Codice	Riferimento	Applicazione	Tensione	Valore nominale contatto	Range di impostazione	Peso [kg]	Nota
18004500	TFC139	Riscaldamento e raffreddamento	230 V CA / 24 V CA	3(1)A @ 250 V CA	5-35°C	0,19	Segnale di controllo 0-10 V CC

# TERMOSTATO AMBIENTE SERIE TFC100

## TFC139

### CABLAGGIO

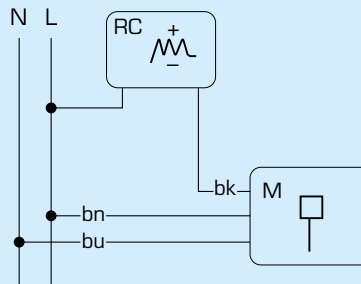
I cablaggi sono esempi tipici di applicazione; per ulteriori informazioni, consultare le Istruzioni per l'uso in modo da verificare tutte le possibilità.



Cablaggio per due attuatori ON/OFF 230 V CA in sistema a 4 tubi e azionamento del ventilatore proporzionale.

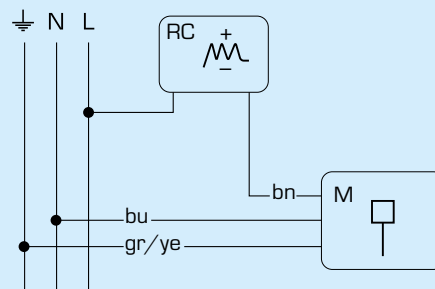
### COLLEGAMENTO ELETTRICO AGLI ATTUATORI ESBE

(230V ~)



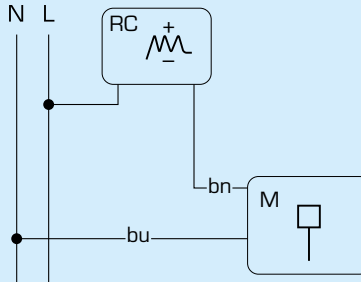
Serie ARA600, 90, ARC300, VZC/VZD, MBA100

(230V ~)



Serie ZRS100

(230V ~)



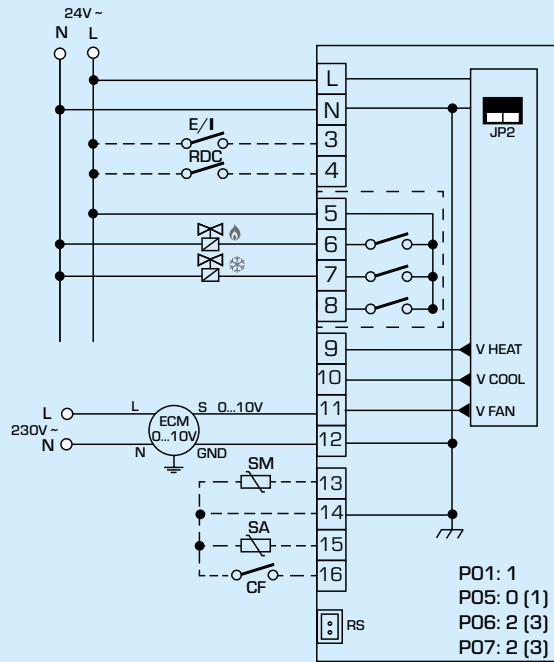
Serie ARD100, ARD200, ALG400

# TERMOSTATO AMBIENTE SERIE TFC100

## TFC139

### CABLAGGIO

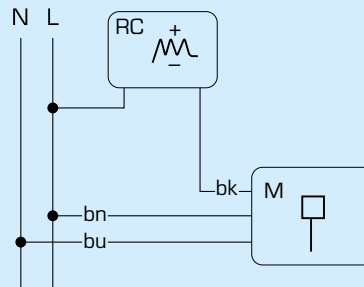
I cablaggi sono esempi tipici di applicazione; per ulteriori informazioni, consultare le Istruzioni per l'uso in modo da verificare tutte le possibilità.



Cablaggio per due attuatori ON/OFF 24V CA in sistema a 4 tubi e azionamento del ventilatore proporzionale.

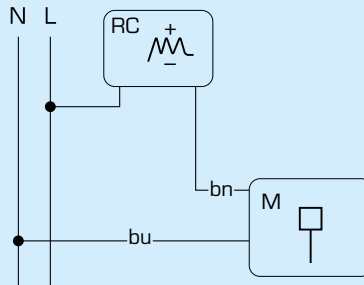
### COLLEGAMENTO ELETTRICO AGLI ATTUATORI ESBE

(24V ~)



Serie ARA600, 90, ARC300

(24V ~)



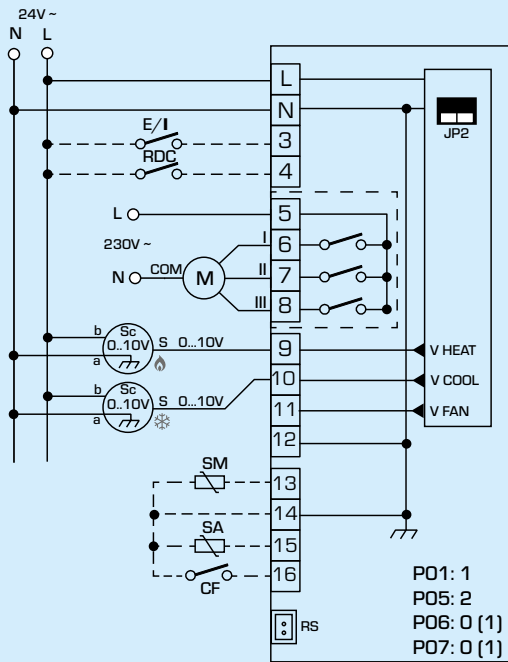
Serie ARD100, ARD200, ALG400

# TERMOSTATO AMBIENTE SERIE TFC100

## TFC139

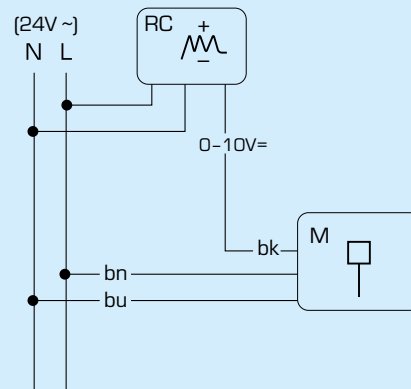
### CABLAGGIO

I cablaggi sono esempi tipici di applicazione; per ulteriori informazioni, consultare le Istruzioni per l'uso in modo da verificare tutte le possibilità.



Esempio di cablaggio per due attuatori proporzionali (0-10 V) 24 V CA in un sistema a 4 tubi e un motore del ventilatore 230 V CA a tre velocità.

### COLLEGAMENTO ELETTRICO AGLI ATTUATORI ESBE



Serie ARA600, 90, ARC300, ARD100, ARD200, ALG400