

VANNES LINÉAIRES MOTORISÉES

# VANNE DE COMMANDE PN25 SÉRIES VLC100 ET VLC200

Les vannes de commande ESBE des séries VLC125 et VLC225 sont des vannes à brides 2 voies, PN25, DN 15-50.



VLC125  
Bride PN25



VLC225  
Bride PN25, clapet  
d'équilibrage

## FLUIDE

Ces vannes peuvent être utilisées avec les fluides suivants :

- Eau chaude et froide
- Eau avec additif antigel tel que le glycol

Si la vanne est utilisée avec des liquides à des températures inférieures à 0°C, la vanne doit être équipée d'un réchauffeur de presse-étoupe pour éviter la formation de gel sur la tige.

## OPTION DN 15 - 50

Art. N°

26000700 \_\_\_\_\_ Kit d'adaptation, Siemens SQX

## VANNE DE COMMANDE CONÇUE POUR

- Chauffage
- Climatisation de confort
- Chauffage urbain
- Réseau d'eau glacée

## SERVOMOTEURS ADAPTÉS

- Serie ALB140
- Serie ALFxx1
- Serie ALFxx4

### CARACTÉRISTIQUES TECHNIQUES

Type : \_\_\_\_\_ Vanne à siège 2 voies

Classe de pression : \_\_\_\_\_ PN25

Caractéristique de débit A-AB : \_\_\_\_\_ EQM

Course : \_\_\_\_\_ 20 mm

Plage de réglage Kv/Kv<sup>mini</sup> : \_\_\_\_\_ voir le tableau

Taux de fuite A-AB : \_\_\_\_\_ maxi 0,02% du Kv

Taux de fuite A-AB, - DN15: \_\_\_\_\_ maxi 0,02% du Kv 4

- DN25: \_\_\_\_\_ maxi 0,02% du Kv 10

- DN40: \_\_\_\_\_ maxi 0,02% du Kv 25

- DN20, DN32, DN50: \_\_\_\_\_ maxi 0,02% du Kvs

$\Delta P_{max}$  : \_\_\_\_\_ voir graphique

Température du fluide : \_\_\_\_\_ maxi +150°C

\_\_\_\_\_ mini -20°C

Fluides : \_\_\_\_\_ Eau de chauffage (en conformité avec VDI2035)

\_\_\_\_\_ Mélanges eau / glycol, max. 50 %

\_\_\_\_\_ Mélanges eau / éthanol, max. 28 %

Connexion : \_\_\_\_\_ Bride, ISO 7005-2

Matériau

Corps : \_\_\_\_\_ Fonte nodulaire EN-JS 1030

Tige : \_\_\_\_\_ Acier inoxydable SS 2346

Bouchon : \_\_\_\_\_ Acier inoxydable SS 2346

Siège : \_\_\_\_\_ Acier inoxydable SS 2346

Étanchéité siège : \_\_\_\_\_ Métallique

Joint de presse-étoupe : \_\_\_\_\_ PTFE/EPDM

DN15-40

PED 2014/68/EU, article 4.3 / SI 2016 N° 1105 (UK)

DN50

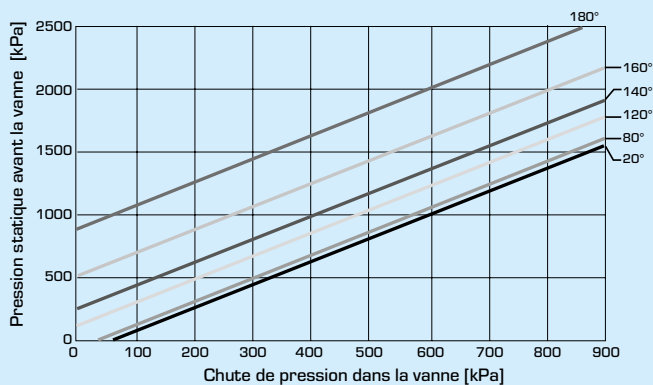
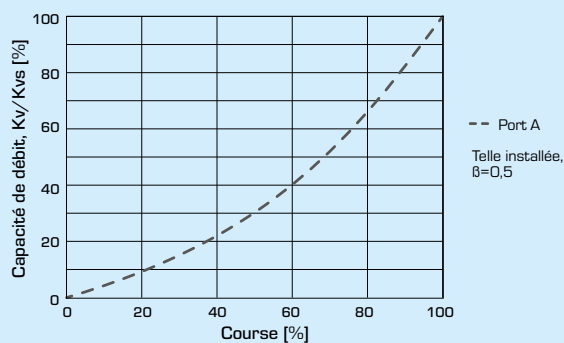
CE PED 2014/68/EU, Categoria I, Modulo A, Gruppo di fluidi 2

UK SI 2016 N° 1105

CA

### CARACTÉRISTIQUES DE LA VANNE

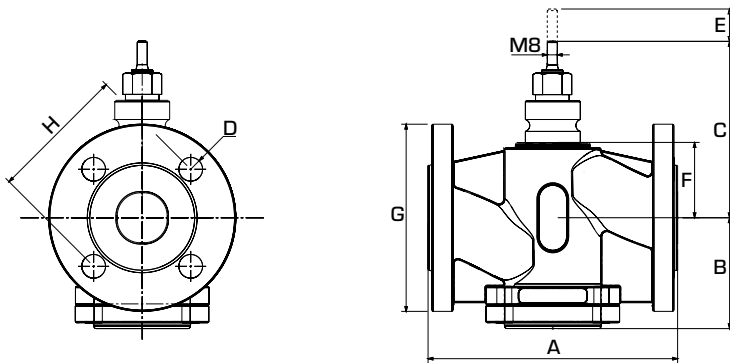
Vanne 2 voies, DN15-50



Seuil de chute de pression au-delà duquel une cavitation risque de survenir. Dépend de la pression d'admission de la vanne et de la température de l'eau.

# VANNE DE COMMANDE PN25

## SÉRIES VLC100 ET VLC200



### VANNE DE COMMANDE À 2 VOIES, SÉRIE VLC125

Art. N°	Référence	DN	Kvs*	A	B	C	D	E	F	G	H	Plage de réglage Kv/Kv <sup>min</sup>	Poids [kg]
21300100	VLC125	15	0,25	130	81	122	4x14	20	37	95	65	>50	3,6
21300200			0,4										
21300300			0,63										
21300400			1										
21300500			1,6										
21300600			2,5										
21300700			4										
21300800	VLC125	20	6,3	150	92	124	4x14	20	40	105	75	>200	4,4
21300900	VLC125	25	10	160	96	130	4x14	20	45	115	85	>200	5,6
21301000	VLC125	32	16	180	100	143	4x19	20	58	140	100	>200	7,7
21301100	VLC125	40	25	200	99	144	4x19	20	60	150	110	>200	8,8
21301200	VLC125	50	38	230	111	160	4x19	20	75	165	125	>200	12,6

### VANNE DE COMMANDE À 2 VOIES, SÉRIE VLC225, AVEC CLAPET D'ÉQUILIBRAGE

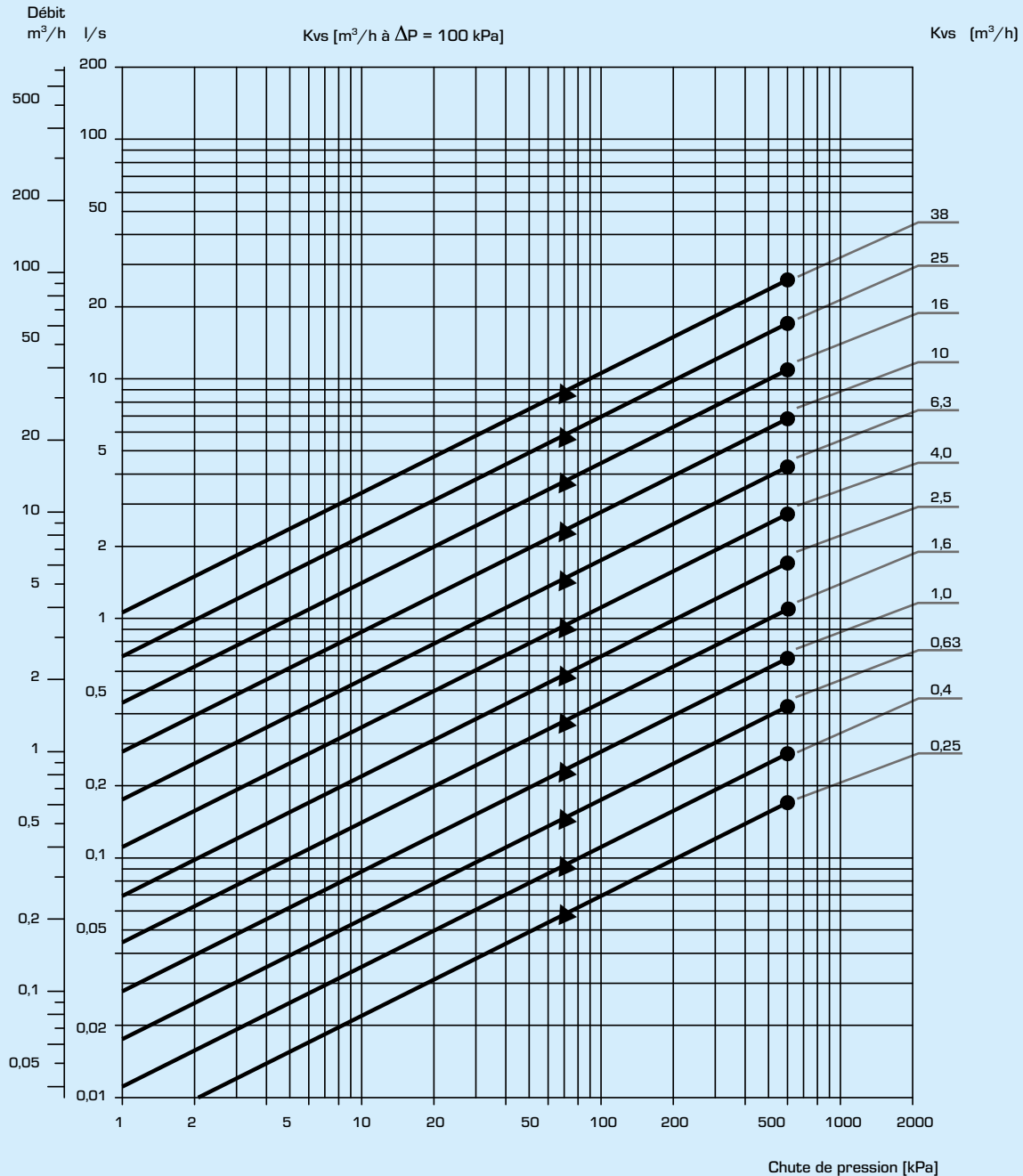
Art. N°	Référence	DN	Kvs*	A	B	C	D	E	F	G	H	Plage de réglage Kv/Kv <sup>min</sup>	Poids [kg]
21301300	VLC225	25	10	160	96	130	4x14	20	45	115	85	>200	5,9
21301400	VLC225	32	16	180	100	143	4x19	20	58	140	100	>200	8,1
21301500	VLC225	40	25	200	99	144	4x19	20	60	150	110	>200	9,3
21301600	VLC225	50	38	230	111	160	4x19	20	75	165	125	>200	13,5

\* Valeur Kvs en m<sup>3</sup>/h pour une chute de pression de 1 bar.

# VANNE DE COMMANDE PN25

## SÉRIES VLC100 ET VLC200

### DIAGRAMME DE DÉBIT



- = Chute de pression différentielle max. autorisée dans la fonction de mélange
- ▲ = Chute de pression différentielle max. autorisée dans la fonction de dérivation

Attention : Comme la viscosité et la conduction thermique sont altérées par l'ajout de glycol dans le circuit d'eau, ce critère doit être pris en considération lorsque vous choisissez la vanne. Une bonne règle consiste à choisir une valeur Kv supérieure lorsque 30 - 50 % de glycol sont rajoutés. Une concentration plus faible de glycol ne modifie rien. N.B. ! Un maximum de 50 % d'additif de glycol est autorisé pour la protection antigel et l'absorption d'oxygène.

# VANNE DE COMMANDE PN25 SÉRIES VLC100 ET VLC200

## INSTALLATION

La vanne doit être montée dans le sens du débit indiqué sur le corps de la vanne.

Si possible, elle doit être montée sur le retour, pour éviter d'exposer le servomoteur à des hautes températures.

La vanne doit être installée avec le servomoteur monté au dessus.

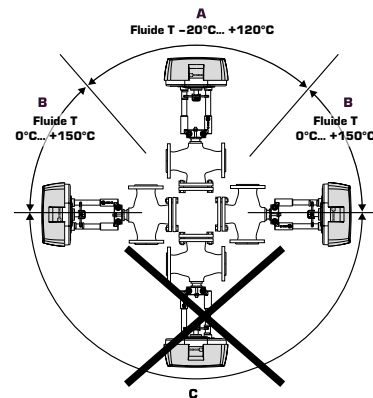
### Mounting positions:

A = Position de montage autorisée pour une température de liquide entre -20°C et +120°C.

B = Position de montage autorisée pour une température de liquide entre 0°C et +150°C.

C = Position de montage non autorisée.

Pour s'assurer que des impuretés solides ne restent bloquées entre le siège et le clapet, un filtre doit être placé en amont de la vanne et l'installation doit être rincée avant la mise en place de la vanne.



## AUTORITÉ DE VANNE [β]

$\Delta p_v$  - pertes de pression sur la vanne [bar]

$\Delta p_{sys}$  - pertes de pression sur le système avec débit variable [bar]

$\Delta p_{inst}$  - pertes de pression sur l'installation [bar]

Recommandations : L'autorité de vanne [β] doit se trouver entre 0,3 et 0,7

a) vanne à 2 voies

$$\beta = \frac{\Delta p_v}{\Delta p_v + \Delta p_{inst}}$$

b) vanne à 3 voies

$$\beta = \frac{\Delta p_v}{\Delta p_v + \Delta p_{sys}}$$

## EXEMPLES D'INSTALLATION

### VANNES DE COMMANDE À 2 VOIES

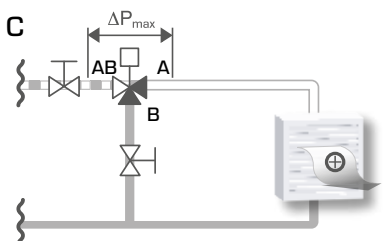


Installation sans circulateur local

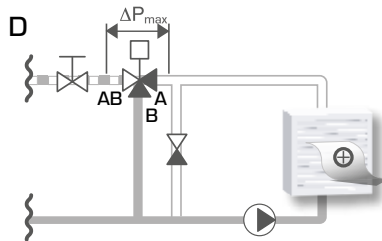


Installation avec circulateur local

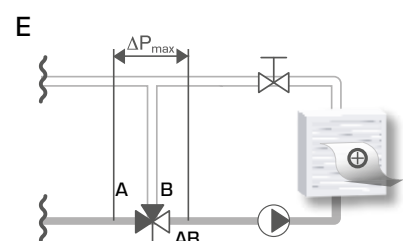
### VANNES DE COMMANDE À 3 VOIES



Installation sans circulateur local



Installation avec circulateur local



Installation avec circulateur local