

VÄXELVENTILER

MOTORDRIVEN ZONVENTIL SERIE ZRS130



ZRS130

ESBE-serien ZRS130 består av motoriserade tvåvägs zonventiler med fjäderretur i DN 15-32, PN16 med invändig gängningsanslutning.

ANVÄNDNING

ESBE-serien ZRS130 är ett sortiment av motordrivna tvåvägs zonventiler med fjäderreturställdon för användning i värme- och kylsystem. Ventilen kan enkelt handmanövreras med hjälp av spaken på ställdonets sida.

Ställdonet styrs av en 2-punktssignal med fjäderreturfunktion och rekommenderas för fördelningsfunktion; nätspanningen är 230 V AC, 50/60 Hz.

Ställdonet är monterat på ventilen med en skruvanslutning som gör det möjligt att montera/demontera ställdonet på ett säkert, enkelt och snabbt sätt även om systemet är trycksatt.

TEKNISKA DATA

Ventil:

Tryckklass: _____ PN 16

Mediatemperatur: _____ max. +94°C

_____ min. +2°C

Media: _____ Vatten-/glykolblandningar; max. 50 %.

(vid mer än 20 % tillsats måste pumpdata kontrolleras)

Arbetstryck: _____ 1,6 MPa (16 bar)

Max. differentialtryck: _____ se diagram

Anslutningar: _____ Invändig gänga (G), ISO 228/1 B

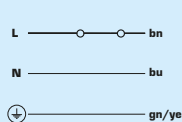
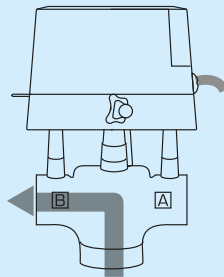
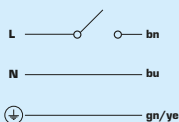
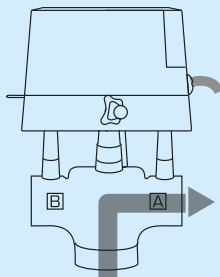
Material

Ventilhus: _____ Messing CW 614N

Kula: _____ NBR

O-ringar: _____ EPDM

KABLAGE



Ställdon:

Omgivningstemperatur: _____ max. +60 °C

_____ min. 0 °C

Kapslingsklass: _____ IP44

Skyddsklass: _____ I

Anslutningskabel: _____ 1 meter

Nätspanning: _____ 230 V AC, 50/60 Hz

Styrsignal: _____ 2-punkt (2-trådig fjäderretur)

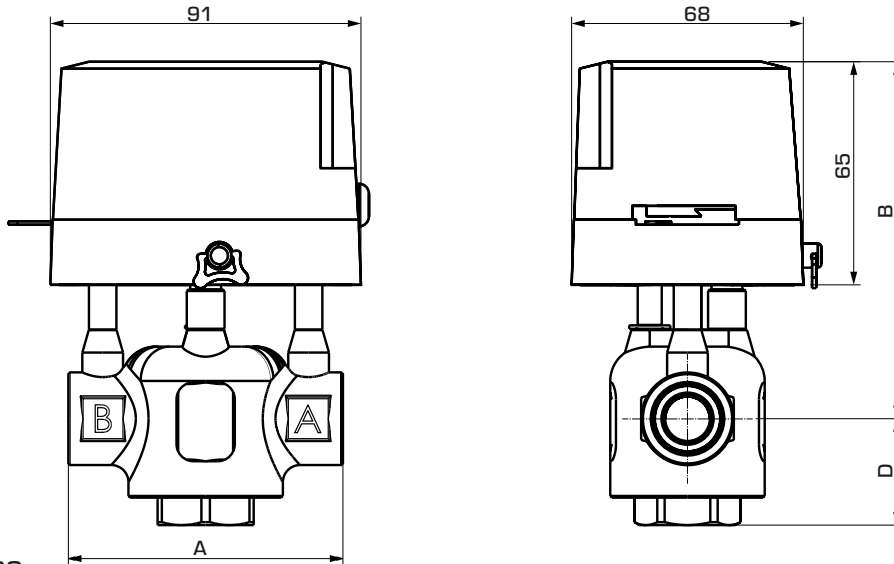
Effektförbrukning: _____ 6 VA

Gångtid, öppning: _____ 15 sekunder

stängning: _____ 5 sekunder

CE LVD 2014/35/EU
EMC 2014/30/EU
RoHS 2011/65/EU
PED 2014/68/EU, article 4.3

MOTORDRIVEN ZONVENTIL SERIE ZRS130



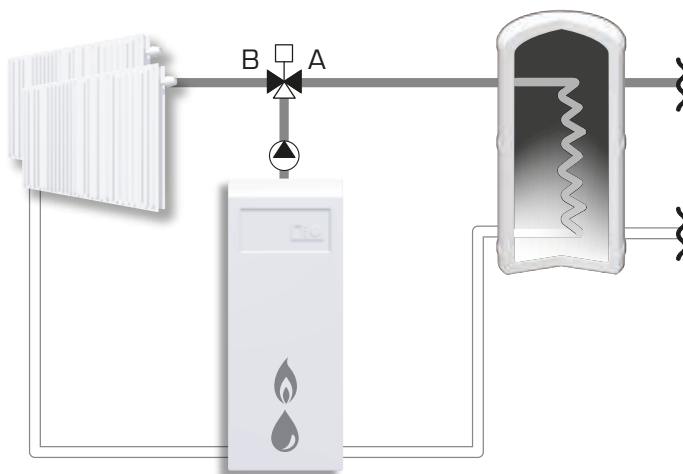
ZRS130

SERIE ZRS134, INVÄNDIG GÄNGA

Art.nr.	Referens	DN	Kvs*	Max. differentialtryck [kPa]	Anslutning	A	B	C	D	Vikt [kg]
43121100	ZRS134	15	3.2	150	G 1/2"	80	103	-	29	1.02
43121200		20	4.6	100	G 3/4"	89			32	1.07
43121300		25	5.7		G 1"	93	37		1.16	
43121400		32	8.4	80	G 1 1/4"	105	110		45	1.58

* Kvs-värdet i fördelningsläge i m³/h vid ett tryckfall av 1 bar.

INSTALLATIONSEXEMPEL



MOTORDRIVEN ZONVENTIL SERIE ZRS130

TRYCKFALLSDIAGRAM

