

ZONVENTILER

MOTORDRIVEN ZONVENTIL SERIE ZRS120

ESBE-serien ZRS120 består av motoriserade tvåvägs zonventiler med fjäderretur i DN 15-32, PN16 med invändig gängningsanslutning.



ZRS120

ANVÄNDNING

ESBE-serien ZRS120 är ett sortiment av motordrivna tvåvägs zonventiler med fjäderreturställdon för användning i värme- och kylsystem. Ventilen kan enkelt handmanövreras med hjälp av spaken på ställdonets sida.

Ställdonet styrs av en 2-punktssignal med fjäderreturfunktion och rekommenderas för av/på-funktion; nätspänningen är 230 V AC, 50/60 Hz.

Ställdonet är monterat på ventilen med en skruvanslutning som gör det möjligt att montera/demontera ställdonet på ett säkert, enkelt och snabbt sätt även om systemet är trycksatt.

TEKNISKA DATA

Ventil:

Tryckklass: _____ PN 16

Mediatemperatur: _____ max. +94°C

_____ min. +2°C

Media: _____ Vatten-/glykolblandningar; max. 50 %.

(vid mer än 20 % tillsats måste pumpdata kontrolleras)

Arbetsstryck: _____ 1.6 MPa (16 bar)

Max. differentialtryck: _____ se diagram

Anslutningar: _____ Invändig gänga (G), ISO 228/1 B

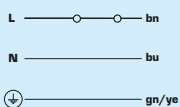
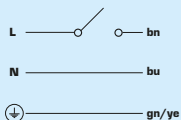
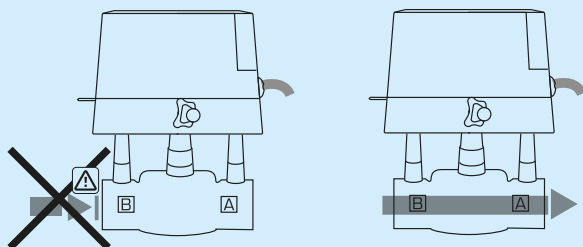
Material

Ventilhus: _____ Messing CW 614N

Kula: _____ NBR

O-ringar: _____ EPDM

KABLAGE



Ställdon:

Omgivningstemperatur: _____ max. +60 °C

_____ min. 0 °C

Kapslingsklass: _____ IP44

Skyddsklass: _____ I

Anslutningskabel: _____ 1 meter

Nätspänning: _____ 230 V AC, 50/60 Hz

Styrsignal: _____ 2-punkt (2-trådig fjäderretur)

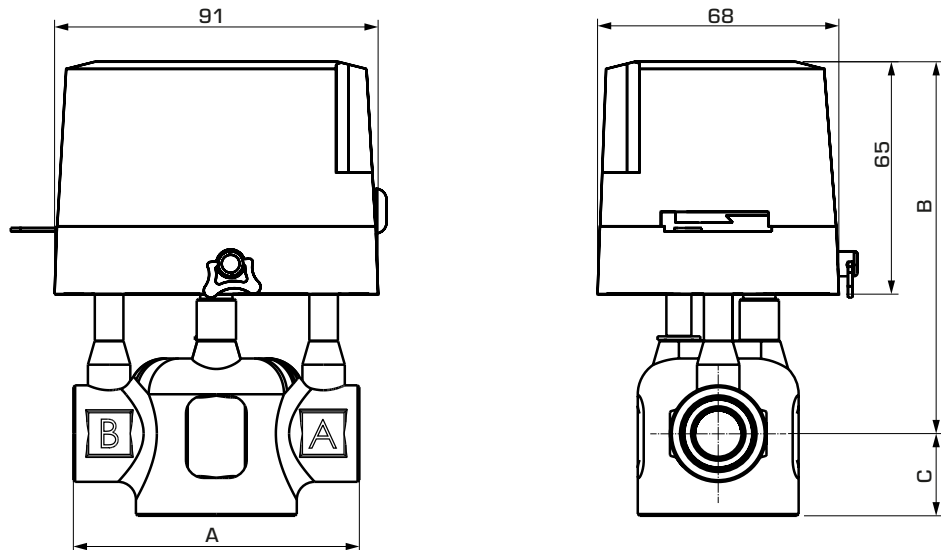
Effektförbrukning: _____ 6 VA

Gångtid, öppning: _____ 15 sekunder

stängning: _____ 5 sekunder

CE LVD 2014/35/EU
EMC 2014/30/EU
RoHS 2011/65/EU
PED 2014/68/EU, article 4.3

MOTORDRIVEN ZONVENTIL SERIE ZRS120



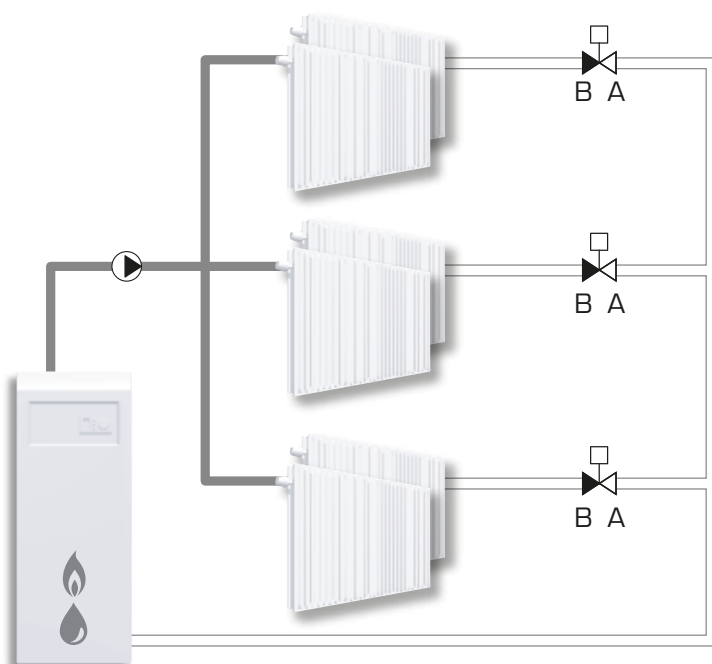
ZRS120

SERIE ZRS124, INVÄNDIG GÄNGA

Art.nr.	Referens	DN	Kvs*	Max. differentialtryck [kPa]	Anslutning	A	B	C	D	Vikt [kg]
43120100	ZRS124	15	3.2	200	G 1/2"	80	103	21	-	1.01
43120200		20	4.6	150	G 3/4"	89		10.05		
43120300		25	5.7	100	G 1"	93	23	1.13		
43120400		32	10	80	G 1 1/4"	105	30	1.50		

*Kvs-värde uppmätt i m³/h vid ett tryckfall av 1 bar.

INSTALLATIONSEXEMPEL



MOTORDRIVEN ZONVENTIL SERIE ZRS120

TRYCKFALLSDIAGRAM

