

TERMOSTATISKA STYRDON

# BLANDNINGSVENTIL PREMIUM SERIE VTA330

ESBE blandningsventiler serie VTA330 svarar mot marknadens hårdaste krav när det gäller reglernoggrannhet, snabb reaktion och säker funktion med högflödeskapacitet, oberoende av tryckvariationer.



VTA330  
Utvändig gänga

## ANVÄNDNING

Serie VTA330 är i första hand avsedd för en mycket exakt temperaturreglering i centralreglerade tappvarmvattensystem, vid kranar eller duschar där inga andra armaturer för temperaturreglering har installerats.

## FUNKTION

Termostaten med snabb reaktion och tryckbalanserad reglerkäglan gör att VTA330 ger minimala temperaturvariationer oberoende av tryckvariationer. Asymmetrisk kopplingsbild. Skällningssäker\*.

## VERSIONER

Produktsortimentet omfattar en bred uppsättning av ventiler, varav ett urval levereras med koppelsatser. Varje sats innehåller tre koppel och två backventiler, vilka underlättar en enkel installation och underhåll.

Levereras med topphuv om inte annat anges.

\*) Skällningssäker innebär att varmvattentillförseln stängs av om kallvattentillförseln skulle upphöra.

## MEDIA

Dessa ventiler kan hantera följande typer av media:

- Sötatten / Dricksvatten
- Slutna system
- Vatten med frysskyddsmedel (glykol ≤ 50% blandning)

## VENTILER ÄR AVSEDDA FÖR

| Serie  | Temperaturområde |           | Applikation                  |
|--------|------------------|-----------|------------------------------|
|        | 32 - 49°C        | 35 - 60°C |                              |
| VTA330 | ○                | ○         | Tappvatten, centralreglering |
| VTA330 | ●                | ●         | Tappvatten, tappställe       |
| VTA330 |                  |           | Solvärme                     |
| VTA330 |                  |           | Kyla                         |
| VTA330 | ○                |           | Golvärme                     |
| VTA330 |                  | ○         | Radiatorvärme                |

● rekommenderat alternativ ○ sekundärt alternativ

## TEKNISKA DATA

Tryckklass: \_\_\_\_\_ PN 10  
Driftstryck: \_\_\_\_\_ 1,0 MPa (10 bar)  
Differenstryck: \_\_\_\_\_ Blandning, max. 0,3 MPa (3 bar)  
Medietemperatur: \_\_\_\_\_ max. 95°C  
Temperaturstabilitet: \_\_\_\_\_ ± 1°C\*  
Anslutning: \_\_\_\_\_ Utvändig gänga (G), ISO 228/1

\* Gäller vid oförändrat varm-/kallvattentryck med minimum flöde 4 l/min. Minsta temperaturdifferens mellan tillfört varmvatten och blandat vattenutlopp 10°C.

### Material

Ventilhus och övriga vätskeberörda metaldelar:  
\_\_\_\_\_ Avzinkningshärdig mässing DZR  
Ytbehandling: \_\_\_\_\_ Förnicklad

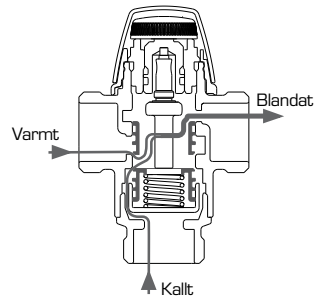
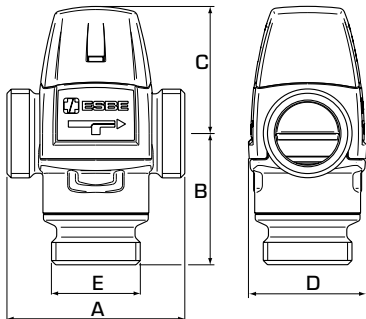
### PED 2014/68/EU, artikel 4.3

Produkter som berörs av tryckkärlsdirektivet PED 2014/68/EU är i överensstämmelse med detta direktivs grundläggande krav. Produkterna är klassade för bedömning enligt artikel 4, god teknisk praxis och skall därför inte bära CE-märkning.



Accepterad  
monteringsanvisning  
2016-1

# BLANDNINGSENTIL PREMIUM SERIE VTA330



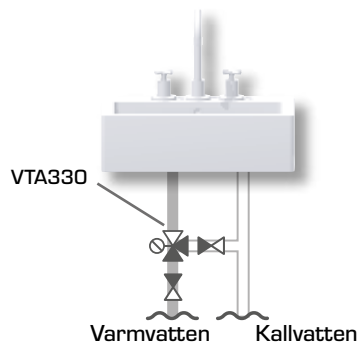
## ➔ SERIE VTA332, UTVÄNDIG GÄNGA

| Art.nr.  | Typ    | Temp. område | Kvs* | Anslutning E | A  | B  | C  | D  | Anm. | Vikt [kg] | RSK-nr.   |
|----------|--------|--------------|------|--------------|----|----|----|----|------|-----------|-----------|
| 31150200 | VTA332 | 32 - 49°C    | 1,2  | G ¾"         | 70 | 54 | 52 | 46 |      | 0,52      | 492 78 44 |
| 31150700 | VTA332 | 35 - 60°C    | 1,2  | G ¾"         | 70 | 54 | 52 | 46 |      | 0,52      | 492 35 63 |
| 31150900 |        |              | 1,3  | G 1"         |    |    |    |    |      | 0,55      | 492 35 64 |

\* Kvs i m<sup>3</sup>/h vid ett tryckfall av 1 bar.

## INSTALLATIONSEXEMPEL

Se avsnittet "Att välja rätt montering/placering" för ytterligare information och kopplingsexempel.



# BLANDNINGSENTIL PREMIUM SERIE VTA330

## TRYCKFALLSDIAGRAM

