

ZONVENTILER

ZONVENTIL SERIE VRC260

Den kompakta roterande 6-vägs-zonventilen med ställdon serie VRC260 finns i DN 10, och är tillverkad av mässing, PN10. Finns med klämringsskopplingar. Patenterad + registrerad design.



VRC26x

HUVUDFUNKTIONER

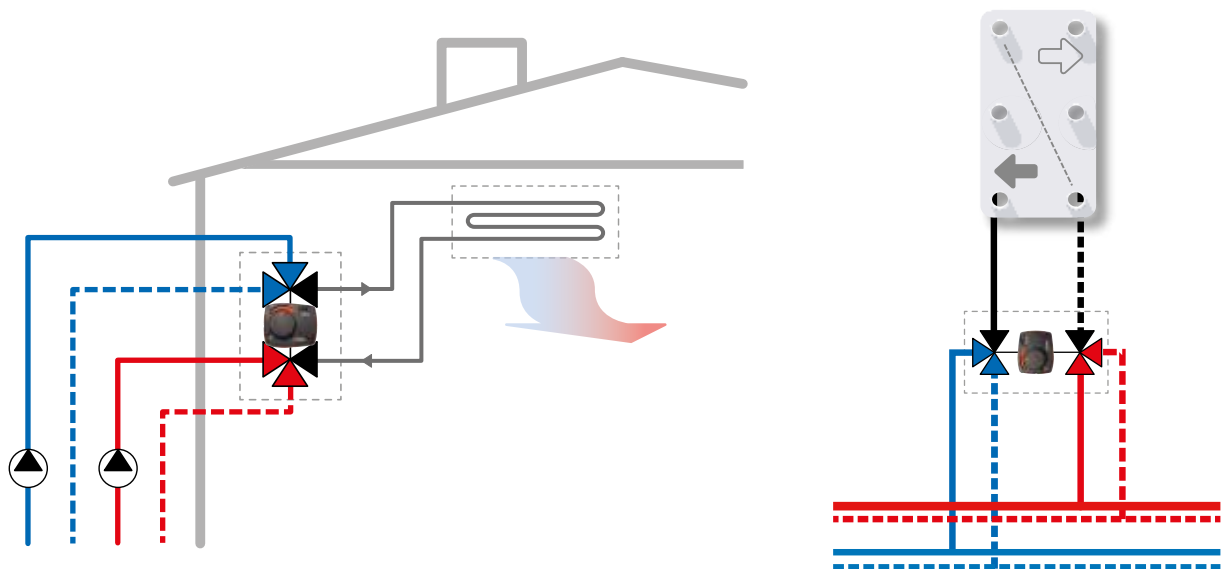
- Keramiska skivor garanterar lång livslängd och mindre friktion än vad som är vanligt för reglerande kulventiler
- Underhållsfri och pålitlig drift
- Enkel anslutning med tydlig märkning
- Flexibelt och enkelt kvs-värde med inställningsskruv
- Kompakt/platt design

ANVÄNDNING

ESBE-serien VRC260 är en 6-vägs zonventil utformad för lufthanteringsaggregat med syfte att styra flödestemperatur till värme-/kylapparater. VRC260 designen är anpassad för 4-rörssystem och en terminalenhet men kan också användas för små zoner. En ventil, ett ställdon och en regleringssekvens revolutionerar strukturen för dessa system och ersätter konventionella lösningar. Konstruktionen är gjord så att värme och kyla inte ska kunna köras samtidigt.

Den enkla justeringen av Kvs-värde (0,9 - 0,03) med en inställningsskruv förenklar valet av ventil och möjliggör enkla och snabba inställningar på fältet. De keramiska skivorna ger perfekt kontroll och lång livslängd samt begränsar friktionen i ventilen.

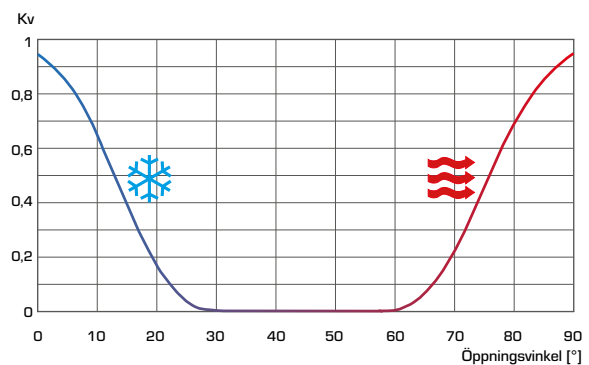
INSTALLATIONSEXEMPEL



VENTIL VRC260 ÄR KONSTRUERAD FÖR

- Uppvärmning
- Komfortkylning
- Ventilation
- Zon

FLÖDESDISTRIBUTION



ZONVENTIL

SERIE VRC260

TEKNISKA DATA

Zonventilenheten, i allmänhet:

Tryckklass: _____ PN 10
 Medietemperatur: _____ Max. (kontinuerligt) + 60°C
 _____ Max. (temporärt) + 80°C
 _____ min. -10°C
 Omgivningstemperatur: _____ max +50°C
 _____ min. 0°C
 Media: _____ Värmevatten (enligt VDI2035)
 _____ Blandningar av vatten/glykol, max. 45 %
 Vridmoment (vid nominellt tryck): _____ < 3 Nm
 Anslutningar: _____ Klämringskoppling, EN 1254-2

Material
 Ventilhus: _____ Avzinkningsbeständig mässing DZR
 Slid: _____ Keramisk
 Axel och lagring: _____ POM PA6
 Kåpa: _____ Komposit
 Förstärkt kåpa: _____ Galvaniserat stål
 O-ringar: _____ EPDM

Konformiteter och certifikat:

PED 2014/68/EU, artikel 4.3

CE LVD 2014/35/EU
 EMC 2014/30/EU
 RoHS 2011/65/EU

Den integrerade zonventilen:

Ventilreferens: _____ VRC163
 Läckage*: _____ max. 0,15 l/h
 Arbetstryck: _____ 1 MPa (10 bar)
 Max. differentiellt tryckfall - Blandad: _____ 100 kPa (1 bar)
 Reglerområde Kv/Kv^{min}, A-AB: _____ 100
 Anslutningar: _____ Klämringskoppling, EN 1254-2

* Differentialtryck 100 kPa (1 bar)

Det inbyggda ställdonet, VRC263:

Ställdonsreferens: _____ ARA663
 Styrsignal: _____ 3-punkts
 Strömförsörjning: _____ 24 ± 10 % V AC, 50 Hz
 Strömförbrukning: _____ 3 VA
 Körtid 90°: _____ 120 s
 Kapslingsklass: _____ IP41
 Skyddsklass: _____ II
 Vridmoment: _____ 6 Nm

Det inbyggda ställdonet, VRC269:

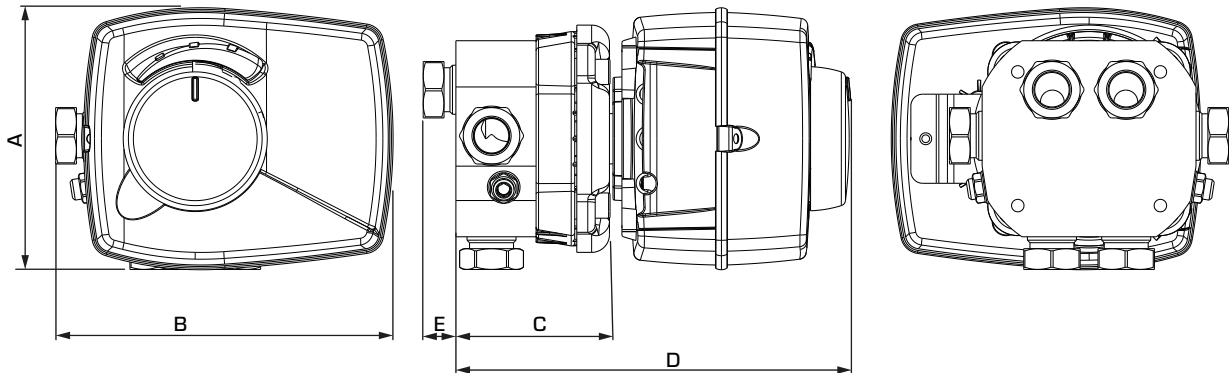
Ställdonsreferens: _____ ARA639
 Styrsignal: _____ Proportionell
 _____ (0.. 10 V, 2.. 10 V, 0.. 20 mA, 4.. 20 mA)
 Strömförsörjning: _____ 24 ± 10 % V AC, 50 Hz
 Strömförbrukning: _____ 3 VA
 Körtid 90°: _____ 15/30/60/120 s
 Kapslingsklass: _____ IP41
 Skyddsklass: _____ II
 Vridmoment: _____ 6 Nm

Det inbyggda ställdonet, VRC264:

Ställdonsreferens: _____ ARA647
 Styrsignal: _____ 2-punkts
 Strömförsörjning: _____ 24 ± 10 % V AC, 50 Hz
 Strömförbrukning: _____ 3 VA
 Körtid 90°: _____ 30 s
 Kapslingsklass: _____ IP41
 Skyddsklass: _____ II
 Vridmoment: _____ 6 Nm

ZONVENTILER

ZONVENTIL SERIE VRC260



VRC26x

SERIE VRC26x

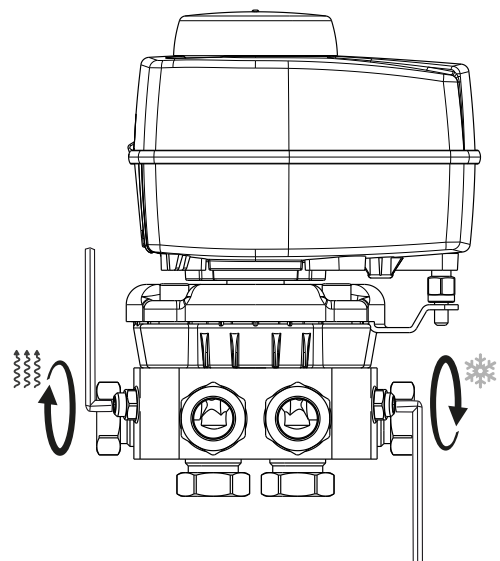
Art. nr.	Typ	Styrsignal	Gångtid [s]	DN	Anslutning	A	B	C	D	E	Vikt (kg)	RSK-nr.
11873000	VRC263	3-punkt	120	10	klk 12 mm	88	110	52	133	11	1,3	
11874000	VRC264	2-punkt	30								1,3	
11879000	VRC269	Proportionell	15 - 120								1,3	

INSTÄLLNING AV KV-VÄRDE

Kv-värden kan ställas in för kylning och uppvärmning med separata justerskruvar.

Vrid skruven medurs till dess stoppläge, öppna den sedan ett antal varv för att uppnå ett specifikt kv-värde.

	Antal varv							
	A	B	C	D	E	F	G	H
Varv	½	¾	1	1¼	1½	2	3	4
Kvs [m³/h]	0,042	0,072	0,116	0,171	0,24	0,327	0,6	0,9

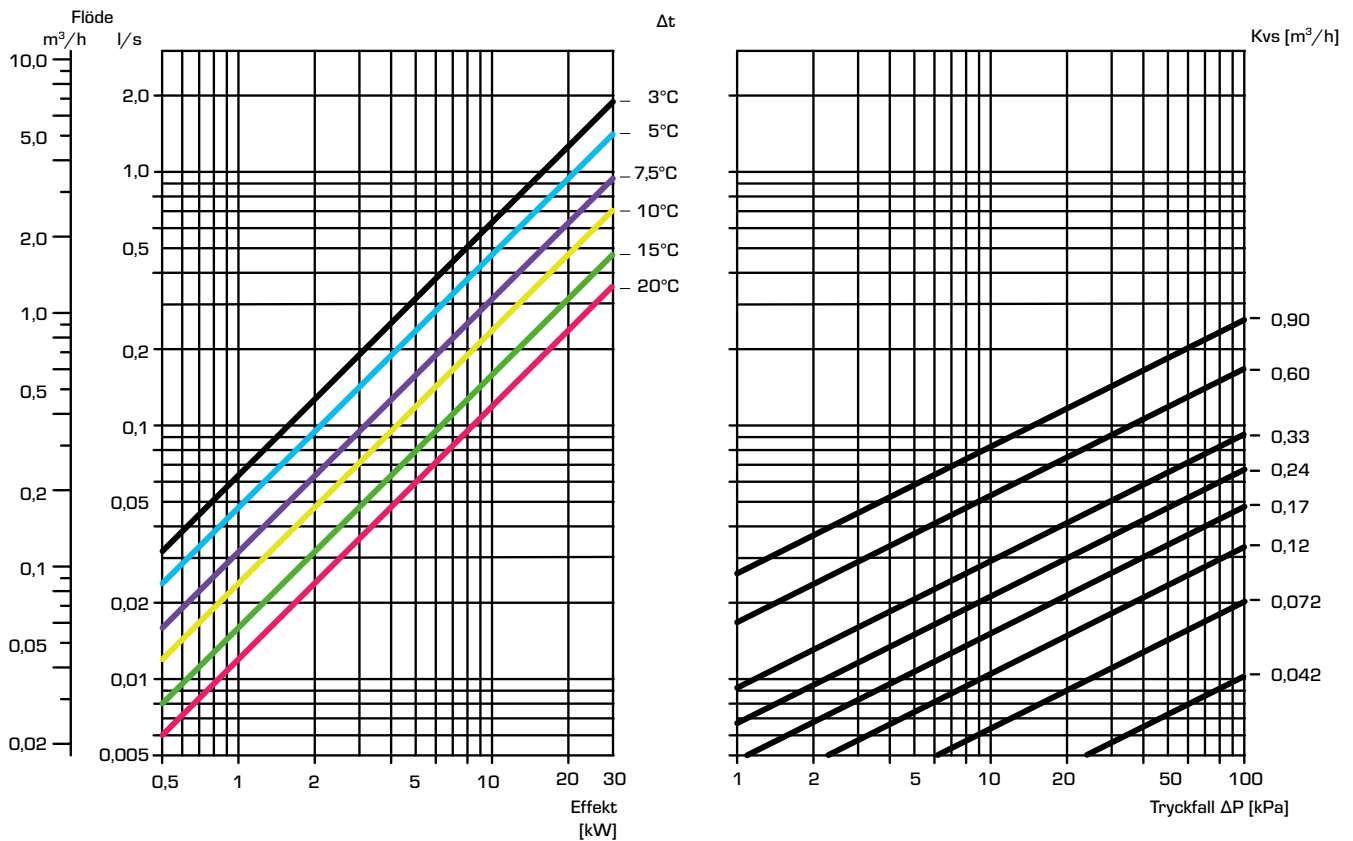


ZONVENTIL

SERIE VRC260

DIMENSIONERING

Börja med behovet i kW och flytta vertikalt till det valda Δt .
Flytta horisontellt åt höger och välj Kvs-värde.



100 kPa = 1 bar ≈ 10 mWC