

SOLAR KIT SERIE VMC300, VMC500

ESBE termiska solar kit serie VMC300/VMC500 erbjuder dubbel funktionalitet för tappvattenapplikationer. Den leder dels om inkommande vatten när extra uppvärmning behövs, dels ser den till att utgående vatten är skällningssäkert*; allt i en lättinstallerad enhet.

ANVÄNDNING

ESBE solar kit VMC300/VMC500 erbjuder optimerad energianvändning, skällningsskydd och komfort på ett kompakt och effektivt sätt. Eftersom enheten består av enbart termostatiska (icke-elektriska) komponenter är den helt fristående och möjliggör en mycket enkel installation.

Serie VMC300 är avsedd för mindre solvärmesystem och serie VMC500 är avsedd för större system.

FUNKTION

Om det inkommande vattnet från solfångaren inte är tillräckligt varmt leds det till en extra värmekälla, såsom en gaspanna, där det efter uppvärmning blandas till en temperatur lämplig för tappvattenapplikationer. Om det inkommande vattnet däremot redan är tillräckligt varmt blandas det direkt för tappvattenanvändning vilket effektivt tillvaratar solenergin.

*) Skällningssäker innebär att varmvattentillförseln stängs av om kallvattentillförseln skulle upphöra.



VMC300
Utvändig gänga

Med koppel,
utvändig gänga



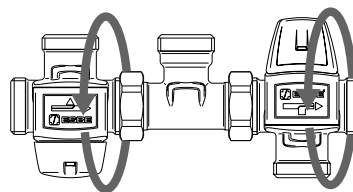
VMC500
Utvändig gänga

Med koppel,
utvändig gänga

VENTIL VMC300/VMC500 AVSEDD FÖR

● Tappvatten

● Solvärme



Alla delar kan roteras 360° för maximal flexibilitet i anslutning.

TEKNISKA DATA

Tryckklass: _____ PN 10

Max. flöde från solfångare - VMC300: _____ 0.7 l/s (42 l/min)

VMC500: _____ 1.0 l/s (60 l/min)

Vattentemperatur från solfångare: _____ max. 95°C

_____ min. 0°C

Temperatur från tilläggsvärmekälla: _____ max. 95°C

Noggrannhet för växlingspunkt: _____ ±1°C

Temperaturspann fördelning: _____ 45°C ±2°C

_____ 50°C, 60°C ±3°C

Temperaturområde, blandningsventil - VMC300: _____ 35 - 60°C

VMC500: _____ 45 - 65°C

Temperaturstabilitet på utgående vatten - VMC300: _____ ±2°C*

VMC500: _____ ±4°C**

Anslutning: _____ Utvändig gänga (G), ISO 228/1

_____ Utvändig gänga (R), EN 10226-1

* Gäller vid oförändrat varm-/kallvattentryck med minimum flöde 4 l/min.

Minsta temperaturdifferens mellan tillfört varmvatten och blandat vattenutlopp 10°C.

** Minsta temperaturdifferens mellan tillfört varmvatten och blandat vattenutlopp 10°C.

Material

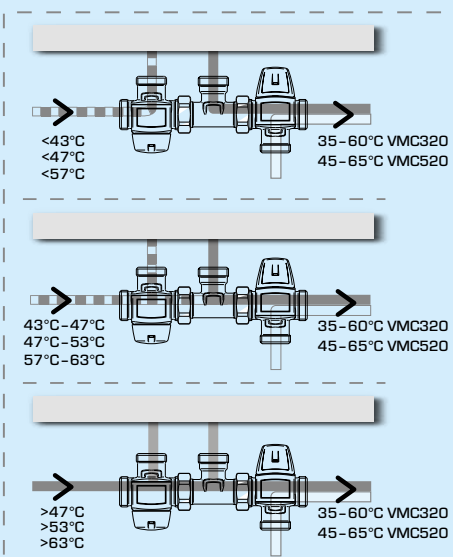
Ventilhus och övriga vätskeberörda metalldelar:

_____ Avzinkningshärdig mässing DZR

PED 2014/68/EU, artikel 4.3

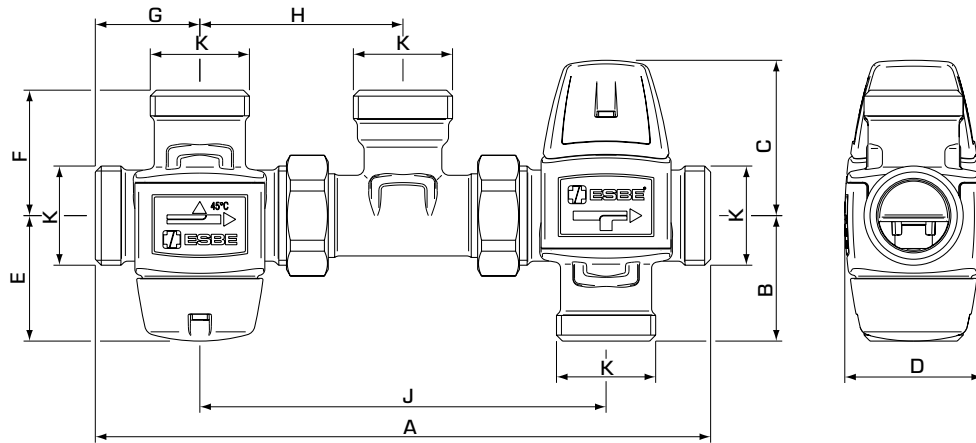
Produkter som berörs av tryckkärlsdirektivet PED 2014/68/EU är i överensstämmelse med detta direktivs grundläggande krav. Produkterna är klassade för bedömning enligt artikel 4, god teknisk praxis och skall därför inte bära CE-märkning.

KOPPLINGSBILD



SOLAR KIT

SERIE VMC300, VMC500



SERIE VMC322, UTVÄNDIG GÄNGA

Art.nr.	Typ	Växlingspunkt	Kvs*	Anslutning K	Dimension									Anm.	Vikt [kg]	RSK-nr.
					A	B	C	D	E	F	G	H	J			
31521000	VMC322	45°C	1,5	G 1"	206	42	52	46	42	42	35	68	136		1,22	492 78 51
31521100		50°C														492 78 52
31521200		60°C														492 78 53

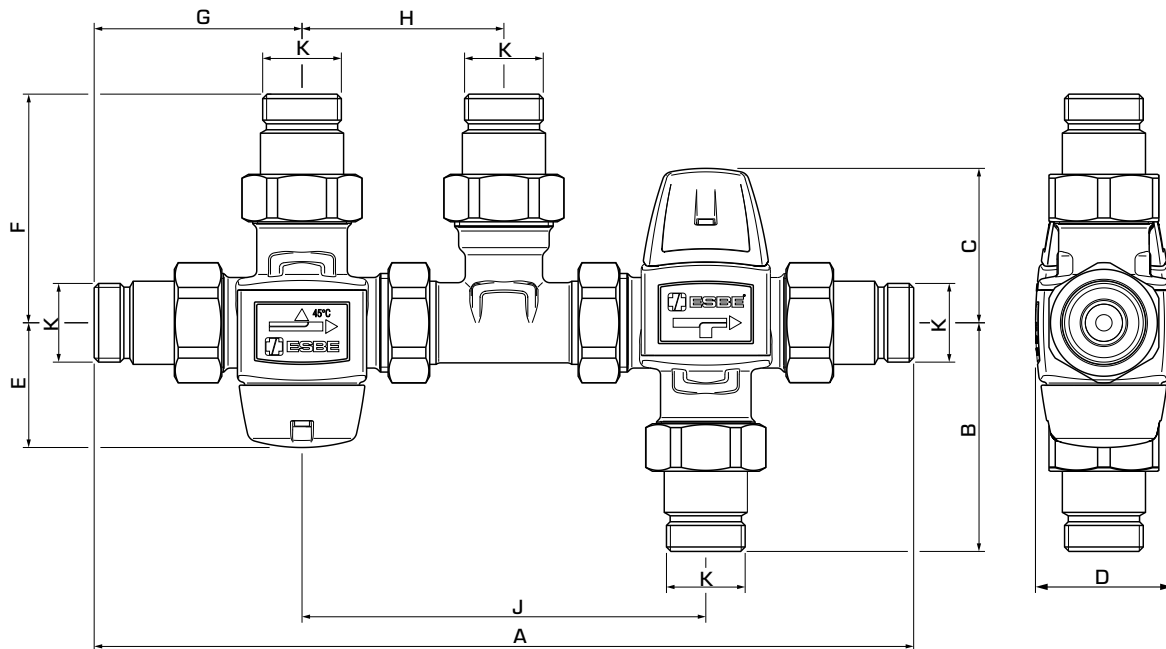
SERIE VMC522, UTVÄNDIG GÄNGA

Art.nr.	Typ	Växlingspunkt	Kvs*	Anslutning K	Dimension									Anm.	Vikt [kg]	RSK-nr.
					A	B	C	D	E	F	G	H	J			
31523000	VMC522	45°C	2,5	G 1"	220	62	60	56	42	42	35	68	143		1,50	492 78 57
31523100		50°C														492 78 58
31523200		60°C														492 78 59

* Kvs i m³/h vid ett tryckfall av 1 bar.

SOLAR KIT

SERIE VMC300, VMC500



SERIE VMC322, MED KOPPEL

Art.nr.	Typ	Växlingspunkt	Kvs*	Anslutning K	Dimension									Anm.	Vikt [kg]	RSK-nr.
					A	B	C	D	E	F	G	H	J			
31521300	VMC322	45°C	1,4	R ¾"	276	77	52	46	42	77	70	68	136	1)	1,86	492 78 54
31521400		50°C														492 78 55
31521500		60°C														492 78 56

SERIE VMC522, MED KOPPEL

Art.nr.	Typ	Växlingspunkt	Kvs*	Anslutning K	Dimension									Anm.	Vikt [kg]	RSK-nr.
					A	B	C	D	E	F	G	H	J			
31523300	VMC522	45°C	2,3	R ¾"	290	97	60	56	42	77	70	68	143	1)	2,14	492 78 60
31523400		50°C														492 78 61
31523500		60°C														492 78 62

* Kvs i m³/h vid ett tryckfall av 1 bar. Not 1) Två backventiler för både varmt och kallt vatten ingår.

INSTALLATIONSEXEMPEL

