

LINJÄRA STYRDON

# REGLERVENTIL PN25 SERIE VLC100 OCH VLC200

ESBE reglerventiler serie VLC125/VLC225 är 2-vägs flänsade ventiler för PN25, DN 15–50.



Fläns PN25

Fläns PN25,  
tryckbalanserad kägla

## MEDIA

Reglerventilerna klarar följande typer av media i enbart slutna system:

- Hetvatten och kylvatten.
- Vatten med frysskyddsmedel typ glykol eller briner.

Används media med temperatur lägre än 0°C bör ventilen förses med spindelvärmare för att förhindra påfrysning på spindeln.

## TILLBEHÖR DN 15 – 50

Art.nr.

26000700 \_\_\_\_\_ Adaptersats, Siemens SQX

## VENTILER AVSEDDA FÖR

- Värme
- Komfortkyla
- Fjärrvärme
- Fjärrkyla

## LÄMPLIGA STÄLLDON

- Serie ALB140
- Serie ALFxx1
- Serie ALFxx4
- Serie ALHx00

## TEKNISKA DATA

Typ: \_\_\_\_\_ 2-vägs kägelventil  
Tryckklass: \_\_\_\_\_ PN25  
Flödeskaraktäristik A–AB: \_\_\_\_\_ EQM  
Slaglängd: \_\_\_\_\_ 20 mm  
Reglerområde  $K_v/K_{vmin}$ : \_\_\_\_\_ se tabell  
Läckage A–AB, - DN15: \_\_\_\_\_ max. 0.02% av  $K_v$  4  
- DN25: \_\_\_\_\_ max. 0.02% av  $K_v$  10  
- DN40: \_\_\_\_\_ max. 0.02% av  $K_v$  25  
- DN20, DN32, DN50: \_\_\_\_\_ max. 0.02% av  $K_{vs}$   
 $\Delta P_{max}$ : \_\_\_\_\_ se diagram  
Medietemperatur: \_\_\_\_\_ max. +150°C  
\_\_\_\_\_ min. -20°C  
Anslutning: \_\_\_\_\_ Fläns, ISO 7005-2

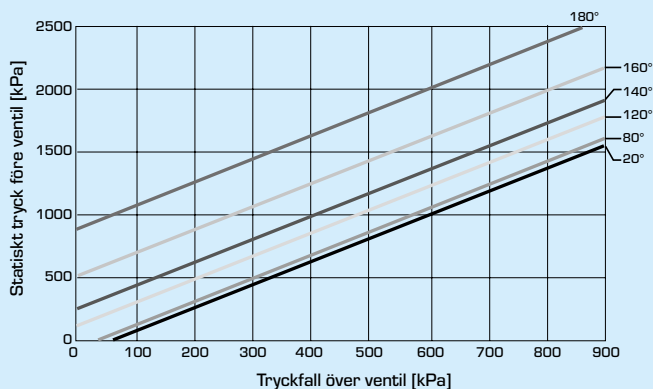
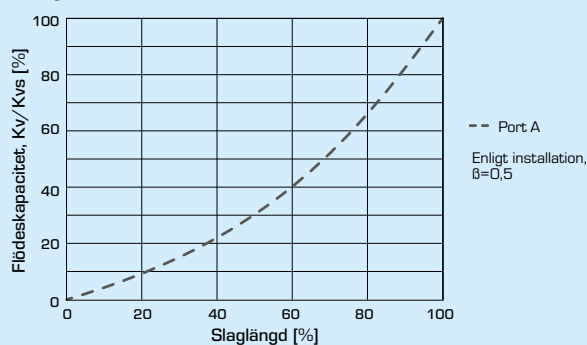
### Material

Ventilhus: \_\_\_\_\_ Segjärn EN-JS 1030  
Spindel: \_\_\_\_\_ Rostfritt stål SS 2346  
Spindel: \_\_\_\_\_ Rostfritt stål SS 2346  
Säte: \_\_\_\_\_ Rostfritt stål SS 2346  
Sätetätning: \_\_\_\_\_ Metall  
Packboxtätning: \_\_\_\_\_ PTFE/EPDM

DN15–40 PED 2014/68/EU, artikel 4.3  
CE DN50 PED 2014/68/EU, Category I, module A,  
Fluid group 2

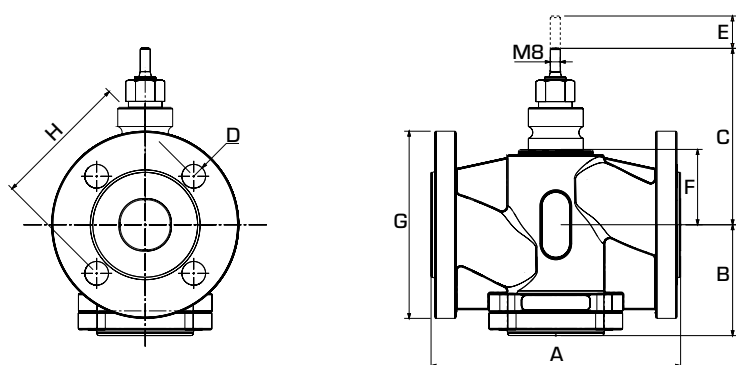
## KARAKTERISTIKDIAGRAM

2-vägs ventiler, DN15-50



Tryckfallsdiagram med avseende på risk för uppträdande av kavitation. Är beroende av inkommande tryck och temperatur på mediet.

# REGLERVENTIL PN25 SERIE VLC100 OCH VLC200



## 2-VÄGS REGLERVENTIL SERIE VLC125

Art.nr.	Typ	DN	Kvs*	A	B	C	D	E	F	G	H	Reglerområde Kv/Kv <sub>min</sub>	Vikt [kg]	RSK-nr.
21300100	VLC125	15	0.25	130	81	122	4x14	20	37	95	65	>50	3.6	535 26 21
21300200			0.4											535 26 22
21300300			0.63											535 26 23
21300400			1											535 26 24
21300500			1.6											535 26 25
21300600			2.5											535 26 26
21300700			4											535 26 27
21300800	VLC125	20	6.3	150	92	124	4x14	20	40	105	75	>200	4.4	535 26 28
21301700	VLC125	25	1.6	160	96	130	4x14	20	45	115	85	>30	4.4	535 26 62
21301800			2.5									>70		535 26 63
21301900			4									>100		535 26 64
21302000			6.3									>200	535 26 65	
21300900			10									>200	5.6	535 26 29
21301000	VLC125	32	16	180	100	143	4x19	20	58	140	100	>200	7.7	535 26 30
21302100	VLC125	40	1.6	200	99	144	4x19	20	60	150	110	>30	7.7	535 26 66
21302200			2.5									>70		535 26 67
21302300			4									>70		535 26 68
21302400			6.3									>100		535 26 69
21302500			10									>200		535 26 70
21302600			16									>200		535 26 71
21301100			25									>200	8.8	535 26 31
21301200	VLC125	50	38	230	111	160	4x19	20	75	165	125	>200	12.6	535 26 32

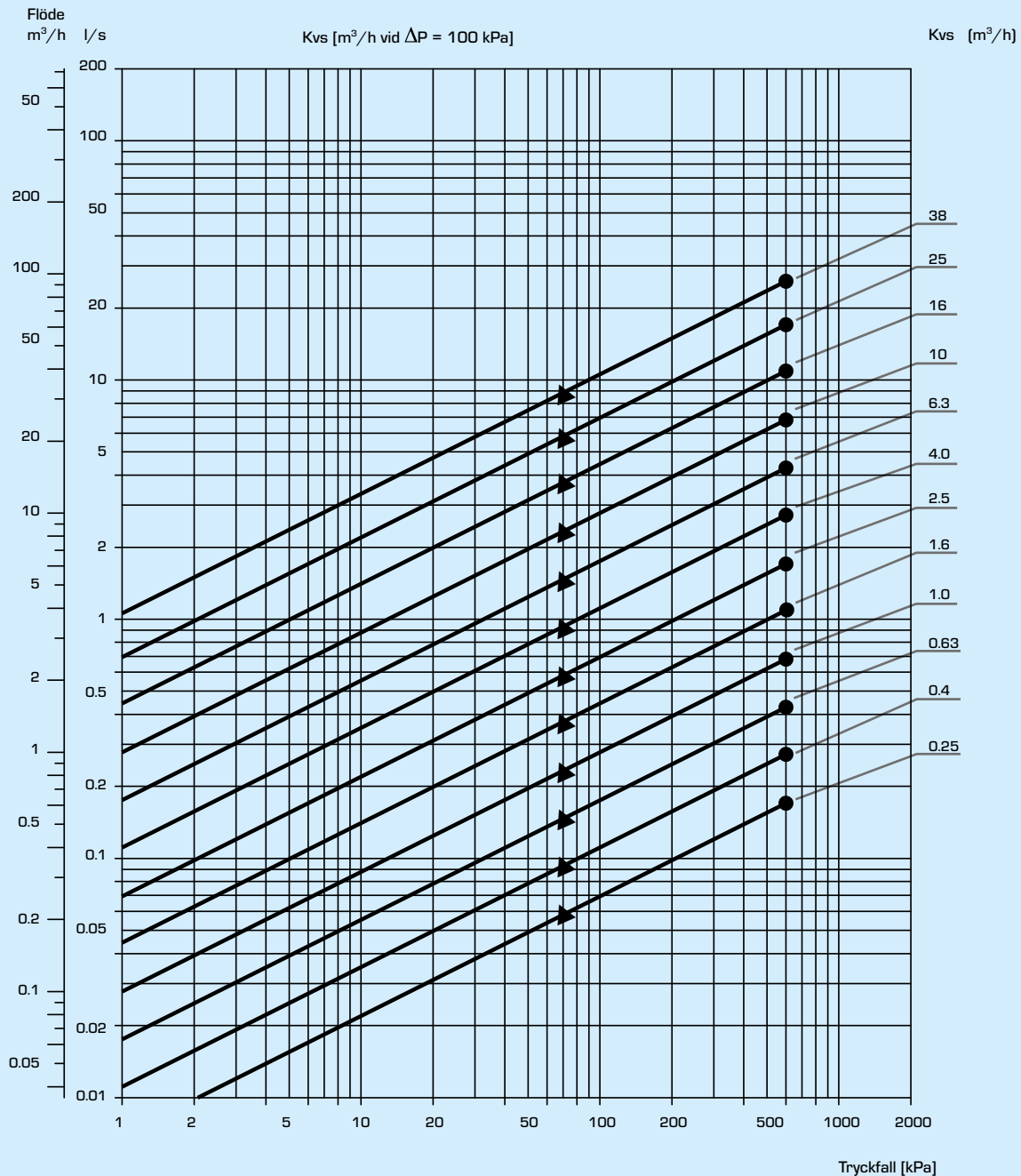
## 2-VÄGS REGLERVENTIL SERIE VLC225 MED TRYCKBALANSERAD KÄGLA

Art.nr.	Typ	DN	Kvs*	A	B	C	D	E	F	G	H	Reglerområde Kv/Kv <sub>min</sub>	Vikt [kg]	RSK-nr.
21301300	VLC225	25	10	160	96	130	4x14	20	45	115	85	>200	5.9	535 26 33
21301400	VLC225	32	16	180	100	143	4x19	20	58	140	100	>200	8.1	535 26 34
21301500	VLC225	40	25	200	99	144	4x19	20	60	150	110	>200	9.3	535 26 35
21301600	VLC225	50	38	230	111	160	4x19	20	75	165	125	>200	13.5	535 26 36

\* Kvs-värde i m<sup>3</sup>/h vid ett tryckfall av 1 bar.

# REGLERVENTIL PN25 SERIE VLC100 OCH VLC200

## TRYCKFALLSDIAGRAM



Att beakta: Eftersom såväl viskositet som värmeövergångstal påverkas av glykolinblandningen måste hänsyn tas till detta vid ventildimensioneringen. En tumregel är att vid inblandning av 30-50 % glykol bör närmaste högre Kv-värde väljas än i normalfallet. En lägre andel glykol påverkar inte. OBS! Maximalt 50 % glykol för frysskydd och syrebindande medel för vattenbehandling är tillåtna som tillsatsmedel.

# REGLERVENTIL PN25 SERIE VLC100 OCH VLC200

## INSTALLATION

Ventilen ska monteras med flödesriktning enligt ventilsens markering.

Ventilen ska om möjligt monteras i returledningen för att inte utsätta ställdonet för onödig temperaturhöjning.

Ventilen får inte monteras med ställdonet under ventilen.

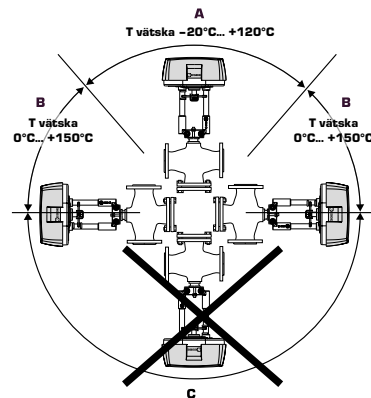
### Monteringspositioner:

A = Tillåten monteringsposition vid vätsketemperatur mellan -20 °C och +120 °C.

B = Tillåten monteringsposition vid vätsketemperatur mellan 0 °C och +150 °C.

C = Ej tillåten monteringsposition.

För att förhindra att fasta partiklar fastnar mellan ventilsens kägla och säte ska om möjligt ett filter installeras före ventilen, samt rörsystemet rensas innan ventilen installeras.



## VENTILAUKTORITET [β]

$\Delta p_v$  - tryckfall över ventilen [bar]

$\Delta p_{sys}$  - tryckfall över systemet med variabelt flöde [bar]

$\Delta p_{inst}$  - tryckfall över installationen [bar]

Rekommendation: Ventilauktoriteten [β] ska vara mellan 0,3 och 0,7

### a) 2-vägsventil

$$\beta = \frac{\Delta p_v}{\Delta p_v + \Delta p_{inst}}$$

### b) 3-vägsventil

$$\beta = \frac{\Delta p_v}{\Delta p_v + \Delta p_{sys}}$$

## INSTALLATIONSEXEMPEL

### 2-VÄGS REGLERVENTILER

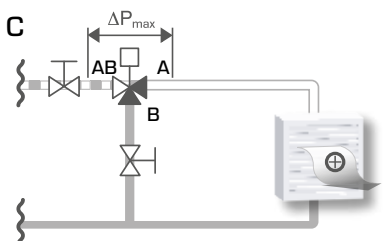


Koppling utan lokal cirkulationspump

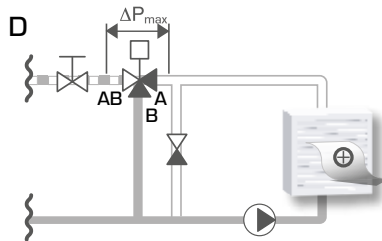


Koppling med lokal cirkulationspump

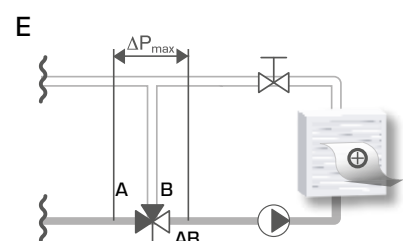
### 3-VÄGS REGLERVENTILER



Koppling utan lokal cirkulationspump



Koppling med lokal cirkulationspump



Koppling med lokal cirkulationspump