

REGLERVENTIL PN16

SERIE VLA300 OCH VLB300

ESBE-serie med reglerventiler med fläns för PN16, DN15-150.

2-vägsventiler: VLA325 och VLB325.

3-vägsventiler: VLA335 och VLB335.



VLA325
Fläns PN16



VLB325
Fläns PN16



VLA335
Fläns PN16



VLB335
Fläns PN16

MEDIA

Reglerventilerna klarar följande typer av media:

– Hetvatten och kylvatten

– Vatten med frysskyddsmedel typ glykol eller briner

Används media med temperatur lägre än 0°C bör ventilen förses med spindelvärmare för att förhindra påfrysning på spindel. Spindelvärmaren ALF802 är fast på ställdonets fästpunkt.

De här reglerventilerna används för att reglera vätskor som tillhör den grupp som visas i tabellen i enlighet med annex IV i direktivet 2014/68/EU (PED), i luftkonditionerings-, termoventilerings- och värmeanläggningar samt i industriella processer. Därför kan de inte användas som säkerhetsventiler.

VENTILMONTERING

Innan ventilen monteras ser du till att rören är rena och fria från svetslagg. Rören måste vara perfekt inriktade med ventillhuset och får inte vibrera. För installationer i anläggningar med vätskor med hög temperatur (överhettat vatten) ska du alltid använda expansionsskarvar för att undvika att rören utvidgas och utsätter ventillhuset för påfrestningar.

Installera ventilerna med ställdonet i vertikal position för vätsketemperaturer upp till 120 °C. Med högre temperaturer måste de monteras horisontellt.

VENTILER AVSEDDA FÖR

- Värme
- Komfortkyla
- Golvvärme
- Solvärme
- Ventilation
- Fjärrvärme
- Fjärrkyla

LÄMPLIGA STÄLLDON

- ALB140
- ALF13x DN15-50
- ALF26x DN15-150
- ALF36x DN15-150
- ALF46x DN65-150

TILLBEHÖR DN 15 - 50

Art.nr.

26000700 _____ Adaptersats, Siemens SQX

TEKNISKA DATA, DN15-50

Typ: _____ 2- och 3-vägs kägelveventil
 Tryckklass: _____ PN 16
 Flödeskaraktäristik A-AB: _____ EQM
 Flödeskaraktäristik B-AB: _____ Komplementär
 Slaglängd: _____ 20 mm
 Reglerområde Kv/Kv^{min}: _____ se diagram
 Läckage A-AB: _____ Droptät
 Läckage B-AB: _____ Droptät
 ΔP_{max}: _____ se diagram
 Medietemperatur: _____ max. +130°C
 _____ min. -20°C
 Anslutning: _____ Fläns, ISO 7005-2

Material
 Ventillhus: _____ Segjärn EN-JS 1030
 Spindel: _____ Rostfritt stål SS 2346
 Kägla: _____ Mässing CW602N
 Säte: _____ Segjärn EN-JS 1030
 Bottenplugg: _____ Mässing CW602N
 Sätetätning: _____ EPDM
 Packboxtätning: _____ PTFE/EPDM

CE DN15-50 PED 2014/68/EU, artikel 4.3

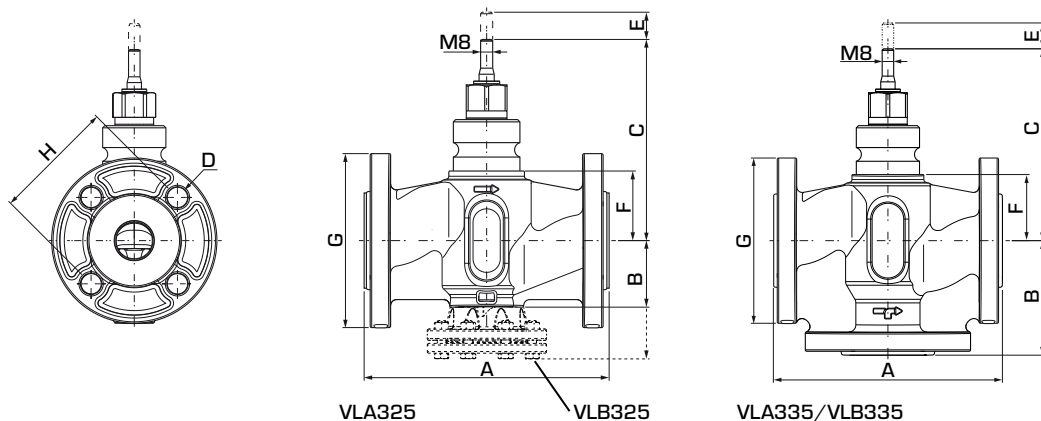
TEKNISKA DATA, DN65-150

Typ: _____ 2- och 3-vägs kägelveventil
 Tryckklass: _____ PN 16
 Flödeskaraktäristik A-AB: _____ EQM
 Flödeskaraktäristik B-AB: _____ DN 65-150, Linjär
 Slaglängd: _____ DN 65, 25 mm
 _____ DN 80-150, 45 mm
 Reglerområde Kv/Kv^{min}: _____ >50
 Läckage A-AB: _____ 0.03% av Kvs
 Läckage B-AB: _____ 2% av Kvs
 ΔP_{max}: _____ blandning, 200 kPa (2 bar)
 _____ fördelning, 70 kPa (0.7 bar)
 Medietemperatur: _____ max. +150°C
 _____ min. -10°C
 Anslutning: _____ Fläns, ISO 7005-2

Material
 Ventillhus: _____ Gjutjärn EN-JL 1040
 Spindel: _____ Rostfritt stål DIN 1.4305
 Kägla: _____ Mässing CW617N
 Säte: _____ Gjutjärn EN-JL 1040
 Sätetätning: _____ Metall
 Packboxtätning: _____ EPDM

CE DN65-150 PED 2014/68/EU, annex IV

REGLERVENTIL PN16 SERIE VLA300 OCH VLB300



2-VÄGS REGLERVENTIL SERIE VLA325/VLB325

Art.nr.	Typ	DN	Kvs*	A	B	C	D	E	F	G	H	Vikt [kg]	RSK-nr.
21200100	VLA325	15	1.6	130	42	123	4x14	20	38	95	65	2.1	535 60 83
21200200			2.5										535 60 85
21200300			4										535 60 86
21200400		20	6.3	150	44	126	4x14	20	41	105	75	2.6	535 60 87
21200500		25	10	160	44	131	4x14	20	46	115	85	3.2	535 60 88
21200600		32	16	180	58	144	4x19	20	60	140	100	4.6	535 60 89
21200700		40	25	200	60	146	4x19	20	61	150	110	5.8	535 60 90
21200800	50	38	230	74	161	4x19	20	76	165	125	8.0	535 60 91	
21220100	VLB325	65	63	290	175	155	4x18	25	95	185	145	23.0	535 60 55
21220200		80	100	310	187	165	8x18	45	105	200	160	30.0	535 60 56
21220300		100	130	350	207	176	8x18	45	116.5	220	180	45.6	535 60 57
21220400		125	200	400	234	199	8x18	45	139	250	210	55.0	535 60 58
21220500		150	300	480	277	217	8x22	45	157	285	240	71.0	535 60 59

3-VÄGS REGLERVENTIL SERIE VLA335/VLB335

Art.nr.	Typ	DN	Kvs*	A	B	C	D	E	F	G	H	Vikt [kg]	RSK-nr.
21200900	VLA335	15	1.6	130	65	123	4x14	20	38	95	65	2.5	535 60 93
21201000			2.5										535 60 94
21201100			4										535 60 95
21201200		20	6.3	150	75	126	4x14	20	41	105	75	3.2	535 60 96
21201300		25	10	160	80	131	4x14	20	46	115	85	3.8	535 60 97
21201400		32	16	180	90	144	4x19	20	60	140	100	6.6	535 60 98
21201500		40	25	200	100	146	4x19	20	61	150	110	7.5	535 60 99
21201600	50	38	230	115	161	4x19	20	76	165	125	10.0	535 61 01	
21221100	VLB335	65	63	290	145	155	4x18	25	95	185	145	19.0	535 60 60
21221200		80	100	310	155	165	8x18	45	105	200	160	24.0	535 60 61
21221300		100	130	350	175	176	8x18	45	116.5	220	180	32.0	535 60 62
21221400		125	200	400	200	199	8x18	45	139	250	210	46.0	535 60 63
21221500		150	300	480	240	217	8x22	45	157	285	240	61.0	535 60 64

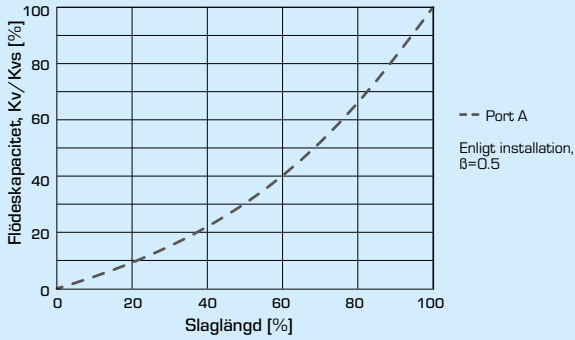
* Kvs-värde i m³/h vid ett tryckfall av 1 bar.

REGLERVENTIL PN16

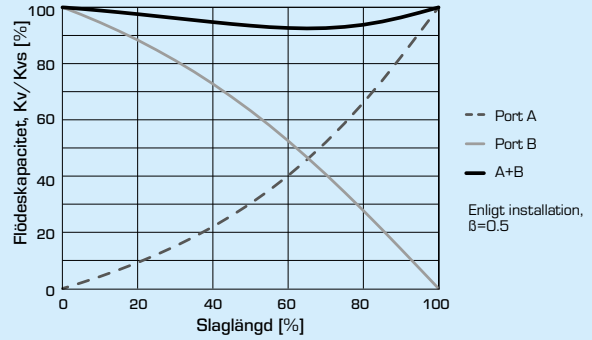
SERIE VLA300 OCH VLB300

KARAKTERISTIKDIAGRAM, DN 15-50

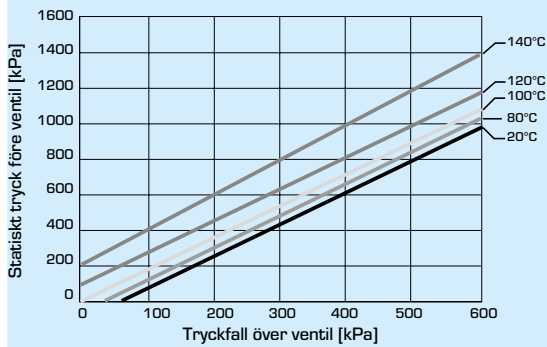
2-vägs ventiler, DN15-50



3-vägs ventiler, DN15-50



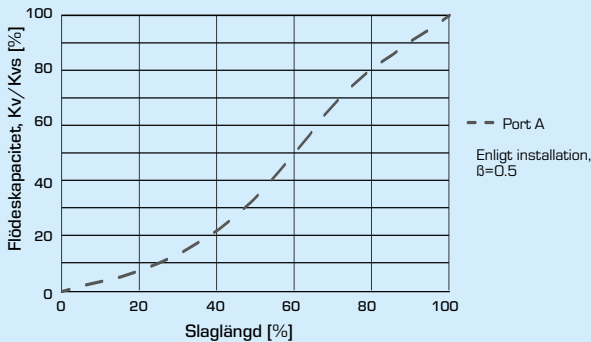
KARAKTERISTIK FÖR DIFFERENTIALTRYCKFALL, DN15-50 (blandning)



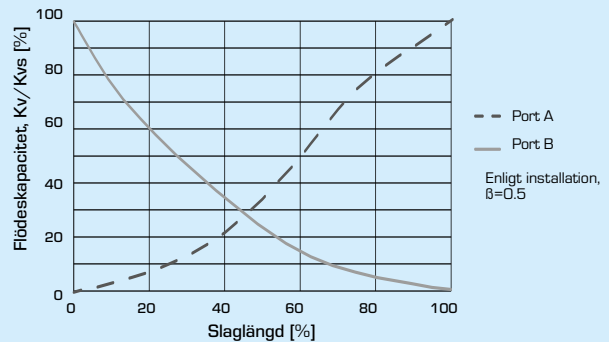
Tryckfallsdiagram med avseende på risk för uppträdande av kavitation. Är beroende av inkommande tryck och temperatur på mediet.

KARAKTERISTIKDIAGRAM, DN65-150

2-vägs ventiler, DN65-150



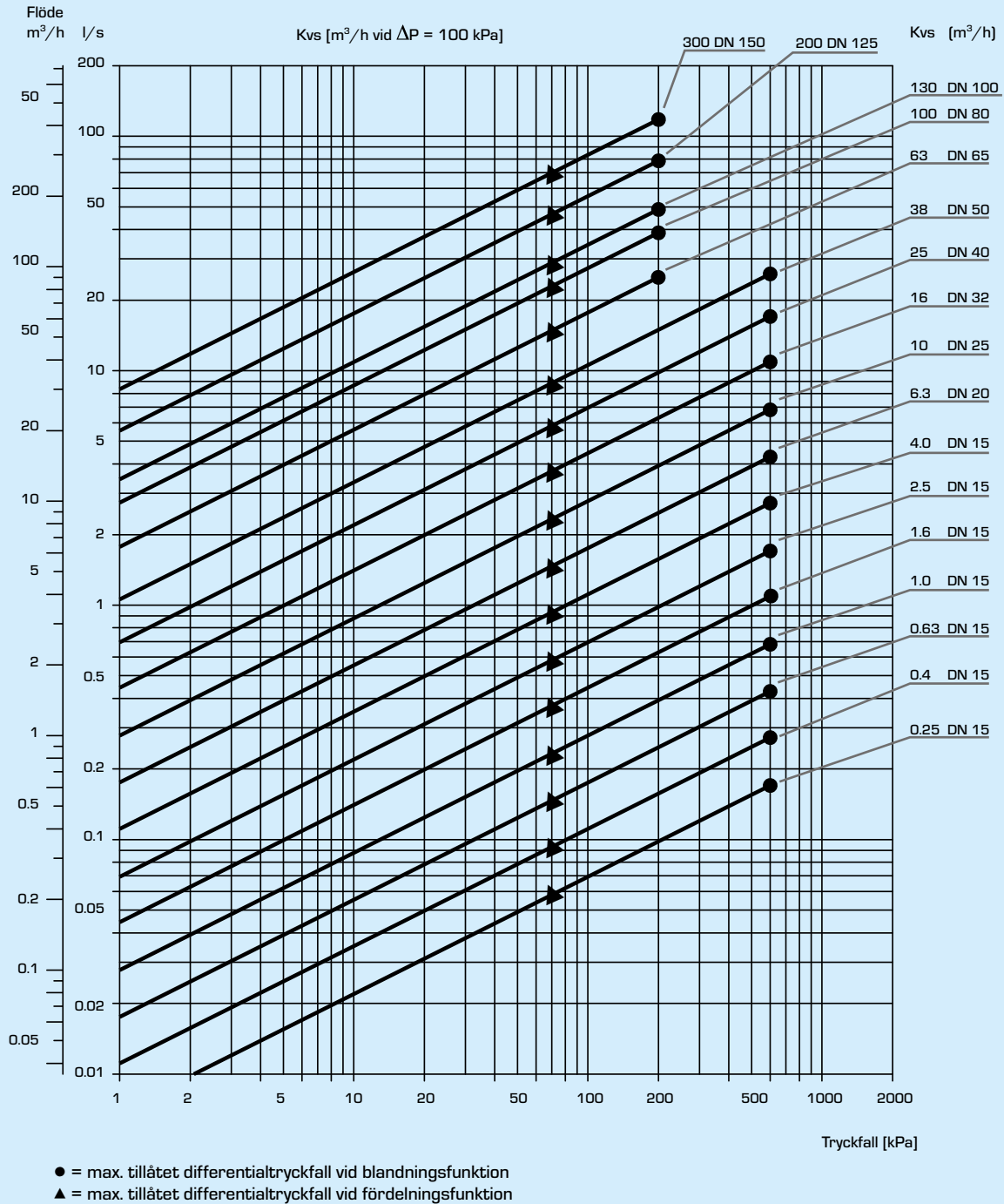
3-vägs ventiler, DN65-150



REGLERVENTIL PN16

SERIE VLA300 OCH VLB300

TRYCKFALLSDIAGRAM



Att beakta: Eftersom såväl viskositet som värmeövergångstal påverkas av glykolblandningen måste hänsyn tas till detta vid ventildimensioneringen. En tumregel är att vid inblandning av 30-50 % glykol bör närmaste högre Kv-värde väljas än i normalfallet. En lägre andel glykol påverkar inte. OBS! Maximalt 50 % glykol för frysskydd och syrebindande medel för vattenbehandling är tillåtna som tillsatsmedel.

REGLERVENTIL PN16 SERIE VLA300 OCH VLB300

INSTALLATION

Ventilen ska monteras med flödesriktning enligt ventilens markering.

Ventilen ska om möjligt monteras i returledningen för att inte utsätta ställdonet för onödig temperaturhöjning.

Ventilen får inte monteras med ställdonet under ventilen.

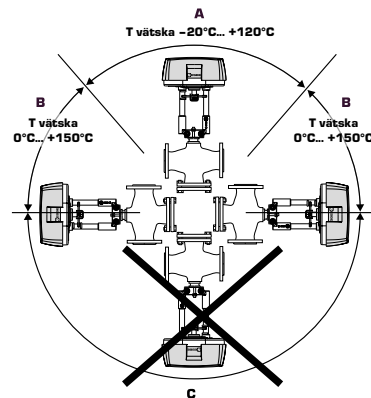
Monteringspositioner:

A = Tillåten monteringsposition vid vätsketemperatur mellan -20 °C och +120 °C.

B = Tillåten monteringsposition vid vätsketemperatur mellan 0 °C och +150 °C.

C = Ej tillåten monteringsposition.

För att förhindra att fasta partiklar fastnar mellan ventilens kägla och säte ska om möjligt ett filter installeras före ventilen, samt rörsystemet rensas innan ventilen installeras.



VENTILAUKTORITET [β]

Δp_v - tryckfall över ventilen [bar]

Δp_{sys} - tryckfall över systemet med variabelt flöde [bar]

Δp_{inst} - tryckfall över installationen [bar]

Rekommendation: Ventilauktoriteten [β] ska vara mellan 0,3 och 0,7

a) 2-vägsventil

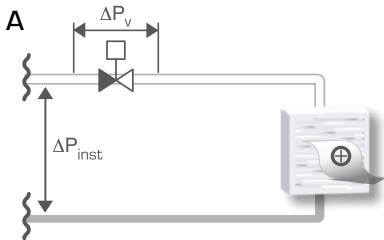
$$\beta = \frac{\Delta p_v}{\Delta p_v + \Delta p_{inst}}$$

b) 3-vägsventil

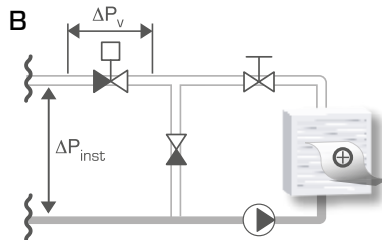
$$\beta = \frac{\Delta p_v}{\Delta p_v + \Delta p_{sys}}$$

INSTALLATIONSEXEMPEL

2-VÄGS REGLERVENTILER

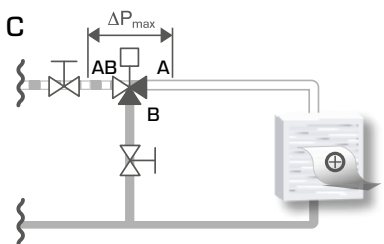


Koppling utan lokal cirkulationspump

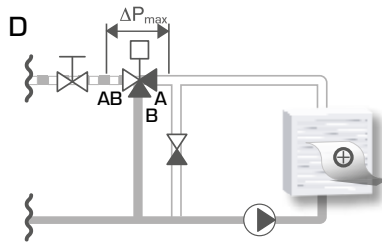


Koppling med lokal cirkulationspump

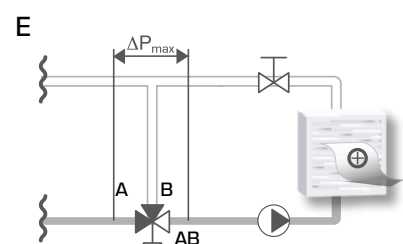
3-VÄGS REGLERVENTILER



Koppling utan lokal cirkulationspump



Koppling med lokal cirkulationspump



Koppling med lokal cirkulationspump