

KONTAKTTERMOSTAT SERIE TSA100

ESBE TSA100 är en PÅ/AV-yttermostat som är avsedd för automatisk temperaturreglering i värmekretsar.



ANVÄNDNING

ESBE TSA100 är en PÅ/AV-termostat som består av en temperatursond som är ansluten till en strömbrytare. Strömbrytaren kan användas för till-/frånkoppling på basis av temperaturmätning, en elektrisk anordning t.ex. en pump, panna osv.

FUNKTION

Termostatens temperatur ställs in med en ratt och kan ställas in i två olika intervall: 40 till 70 °C och 20 till 90 °C. Beroende på temperaturinställning kan TSA100 användas för att t.ex. styra en pump enligt PÅ/AV-principen. Temperaturen mäts via ytgivaren. När den inställda temperaturen nås aktiveras strömbrytaren och enheten som är kopplad till TSA100 stängs av.

MONTERING

TSA100 kan monteras direkt på alla ytor, t.ex. ett rör eller grenrör för golvvärme (UHF).

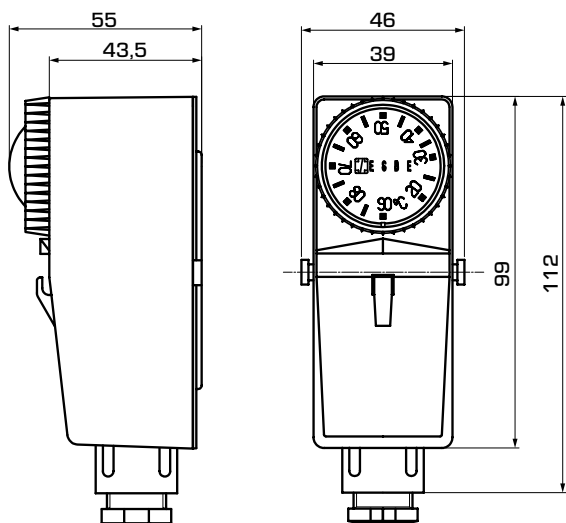
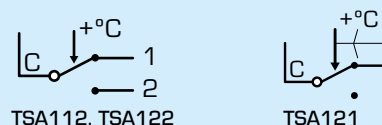
TEKNISKA DATA

Kontaktklassning för justerbar termostat: _____ se tabell
 Kapslingsklass: _____ se tabell
 Reglerområde: _____ se tabell
 Gränslägestemperatur: _____ 125 °C (fast 60 °C TSA121)
 Maximal omgivningstemperatur: _____ 80 °C (55 °C TSA121)
 Temperaturdifferens: _____ ΔT 8 \pm 2K

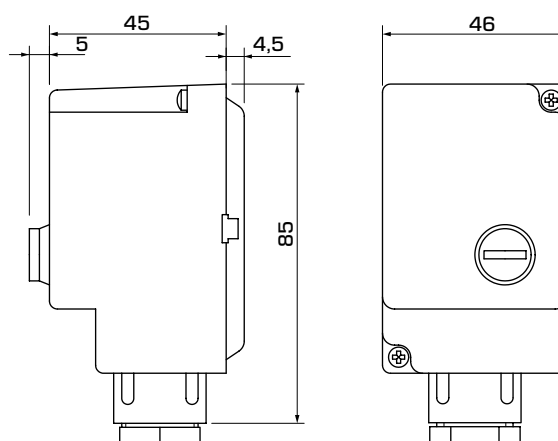
Material
 Käpa: _____ Plast
 Givare: _____ Koppar

CE LVD 2014/35/EU
 RoHS 2011/65/EU

KABLAGE



TSA112, TSA122



TSA121

SERIE TSA100

Art. nr.	Referens	Reglerområde:	Kontaktklassning	Kapslingsklass	Vikt [kg]	Anmärkning	RSK-nr.
86900100	TSA121	40 till 70 °C \pm 5 °C	(C-2) 10A	IP40	0,18	Intern inställning	551 41 89
86900200	TSA122	20 till 90 °C	(C-1) 10 A/(C-2) 6 A 250 V AC	IP30	0,15	Extern inställning	551 41 90
86900300	TSA112	20 till 90 °C	(C-1) 10 A/(C-2) 6 A 250 V AC	IP30	0,14	Intern inställning	551 41 91