

RUMSTERMOSTAT

SERIE TMA110

ESBE-serien TMA110 är ett sortiment av elektromekaniska termostater med gasfylld bälg som kan användas för uppvärmning och kylning.



TMA111



TMA112



TMA113

APPLIKATION

ESBE-serien TMA110 är ett sortiment av elektromekaniska rumstermostater med av/på-funktion som kan användas för uppvärmning och kylning. Termostaterna kan kopplas till ett ställdon, antingen 2-punkts eller med fjäderretur, till en cirkulationspump eller direkt till en panna.

VERSIONER

Serien omfattar tre olika versioner:

- TMA111 är en termostat som används för uppvärmning. Temperaturen ställs in med ratten mellan 8 °C och 30 °C. Börvärdesomfånget kan begränsas med ett stiftstoppssystem. Kontaktklassen är 16(2,5) A vid 250 V AC.
- TMA112 är en uppvärmningstermostat med en av/på-knapp och en indikatorlampa. Temperaturen ställs in med ratten mellan 8 °C och 30 °C. Börvärdesomfånget kan begränsas med ett stiftstoppssystem. Lampan kräver 230 V AC och lyser så länge reläet är aktivt. Kontaktklassen är 5(2,5) A vid 250 V AC.
- TMA113 är en termostat som används för värming och kylning. Den har en indikatorlampa och ett reglage för val av värme eller kyla. Temperaturen ställs in med ratten mellan 8 °C och 30 °C. Börvärdesomfånget kan begränsas med ett stiftstoppssystem. Lampan kräver 230 V AC och lyser så länge reläet är aktivt. Kontaktklassen är 5(2,5) A vid 250 V AC.

TEKNISKA DATA

Omgivningstemperatur: _____ max. 40 °C
 _____ min. 0 °C
 Omgivande fuktighet: _____ 20–80 % RH, icke kondenserande
 Inställningsområde: _____ se tabell
 Sensortyp: _____ Gasfylld bälg
 Differential/hysteres: _____ < 1°K
 ErP temperaturregleringsklass: _____ I
 Energieffektivitetsbidrag: _____ 1 %
 Kapslingsklass: _____ IP30
 Kontaktklass - TMA111: _____ 16(2,5) A @ 250 V AC
 TMA112: _____ 5(2,5) A @ 250 V AC
 TMA113: _____ 16(2,5) A @ 250 V AC
 Skyddsklass: _____ II
 Material
 Hölje: _____ Sjävslocknande ABS-plast VO

Konformitet och certifikat:

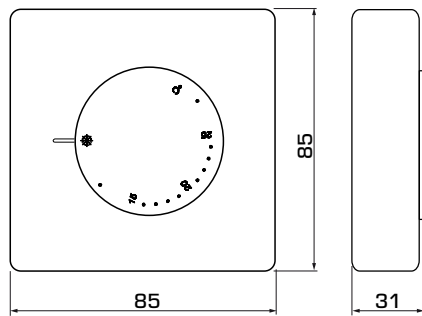
CE LVD 2014/35/EU
 EMC 2014/30/EU
 RoHS 2011/65/EU

LÄMPLIGA ESBE-STÄLLDON

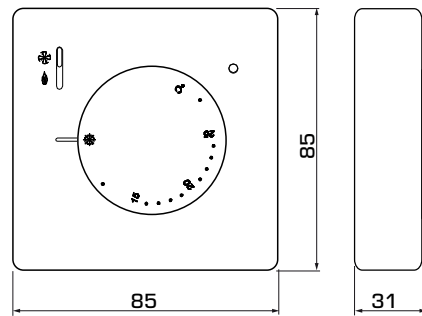
Serie	Styrsignal	ARA600	90	ARC300	ARD100	ARD200	ALG400	VZC/VZD	MBA100	ZRS100
TMA111, TMA112, TMA113	2-punkt	ARA6x5, ARA6x6, ARA6x7, ARA6x8	M97 M98	ARC361 ARC363	ARD155 ARD157	ARD255 ARD257	ALG434 ALG436	•	•	•

RUMSTERMOSTAT

SERIE TMA110



TMA111



TMA112, TMA113

SERIE TMA110

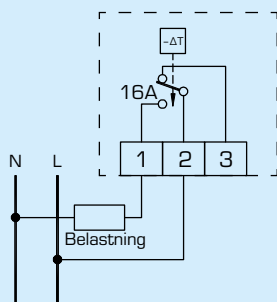
Art.nr.	Referens	Applikation	Spänning	Kontaktklass	Inställnings- område	Vikt [kg]	Anmärkning
18000100	TMA111	Värme	-	16(2,5) A @ 250 V AC	8 °C till 30 °C	0.11	
18000200	TMA112		-	5(2,5) A @ 250 V AC		0.12	På/av-reglage
18000300	TMA113	Värme eller kyla	-			0.12	Kylningsreglage

RUMSTERMOSTAT SERIE TMA110

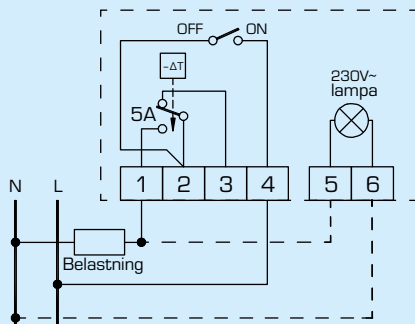
KABLAGE

Kabeldragningarna är typexempel för applikationen. Mer information om olika möjligheter finns i användarinstruktionen.

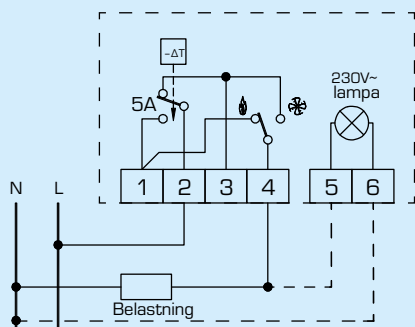
TMA111



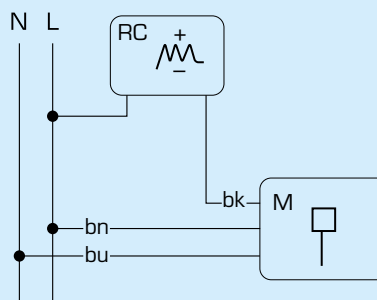
TMA112



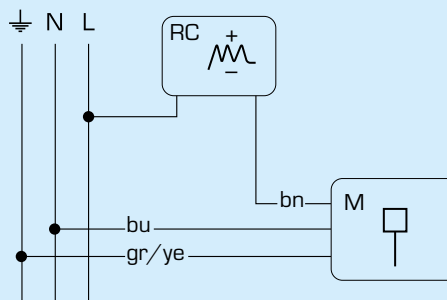
TMA113



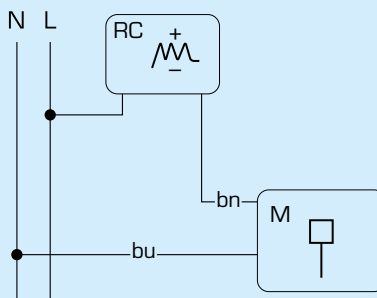
ELEKTRISK ANSLUTNING TILL ESBE-STÄLLDON



Serie ARA600, 90, ARC300, VZC/VZD, MBA100



Serie ZRS100



Serie ARD100, ARD200, ALG400