

MOTORDRIVEN KULVENTIL

SERIE MBA130



ESBE-serien MBA130 består av motordrivna 3-vägs kulventiler och finns i DN 20-25, PN32 med utvändig gänga eller med en kombination av invändig och utvändig gänga.

ANVÄNDNING

ESBE-serien MBA130 är ett sortiment av motordrivna 3-vägs kulventiler med ställdon för användning i värme- och kylsystem. Ventilen är tät (provning med luftbubblor) enligt EN12266-1.

Ställdonet styrs av en 2-punktssignal och rekommenderas för av/på-funktion; nätspänningen är 230 V AC, 50 Hz. Ställdonet levereras med en anslutningskabel på 0,85 meter, extrabrytare och kondenshindrande resistor för att förhindra kondens på det elektriska kretskortet.

Ställdonet är monterat på kulventilen med en styrtapp av metall, som gör det möjligt att montera/demontera ställdonet på ett säkert, enkelt och snabbt sätt. Kulventilen och ställdonet har ett arbetsområde på 90°.

TEKNISKA DATA

Ventil:

Tryckklass: _____ PN 32
Medietemperatur: _____ max. +90°C
_____ min. 0°C
Vridmoment (vid nominellt tryck): _____ < 4 Nm
Läckage -

EN12266-1: _ internt läckage B, tät (provning med luftbubblor)

EN12266-1: __ externt läckage A, tät (provning med luftbubblor)

Arbetstryck: _____ 3.2 MPa (32 bar)

Anslutningar: _____ Invändig gänga, ISO 228/1

_____ Utvändig gänga, ISO 228/1

Media: _____ Värmevatten (i enlighet med VDI2035)

_____ Vatten/glykolblandningar, max. 50 %

_____ (vid mer än 20 % tillsats måste pumpdata kontrolleras)

Material

Ventilhus: _____ Messing CW 617N, nickelplätterad

Husände: _____ Messing CW 617N, nickelplätterad

Säte: _____ PTFE

O-ring: _____ FPM

Kula: _____ Messing CW 617N, kromplätterad

Bricka: _____ PTFE

Axel: _____ Messing CW 614N, kromplätterad

O-ring, axel: _____ HNBR

Packning: _____ Värmebeständigt fiber

Koppling: _____ Messing CW 617N, nickelplätterad

Mutter: _____ Messing CW 617N, nickelplätterad

Ställdon:

Omgivningstemperatur: _____ max. +50°C

_____ min. 0°C

Kapslingsklass: _____ IP44

Skyddsklass: _____ II

Nätspänning: _____ 230 ± 10% V AC, 50 Hz

Styrsignal: _____ 2-punkts SPST

Effektförbrukning - motordrift: _____ 3.5 W

- kondenshindrande resistor: __ upp till 5 W

klassifiering extrabrytare: _____ 6(1) A 230 V AC

Gångtid 90°: _____ 40 sekunder

Vridmoment: _____ 10 Nm



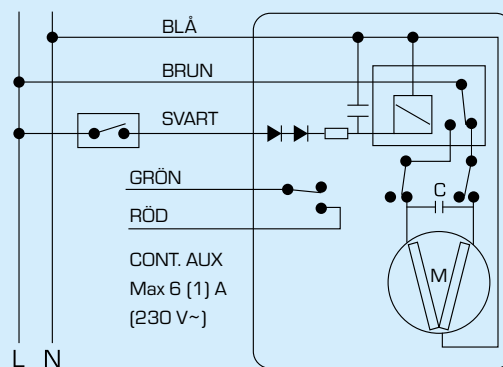
LVD 2014/35/EU

EMC 2014/30/EU

RoHS 2011/65/EU

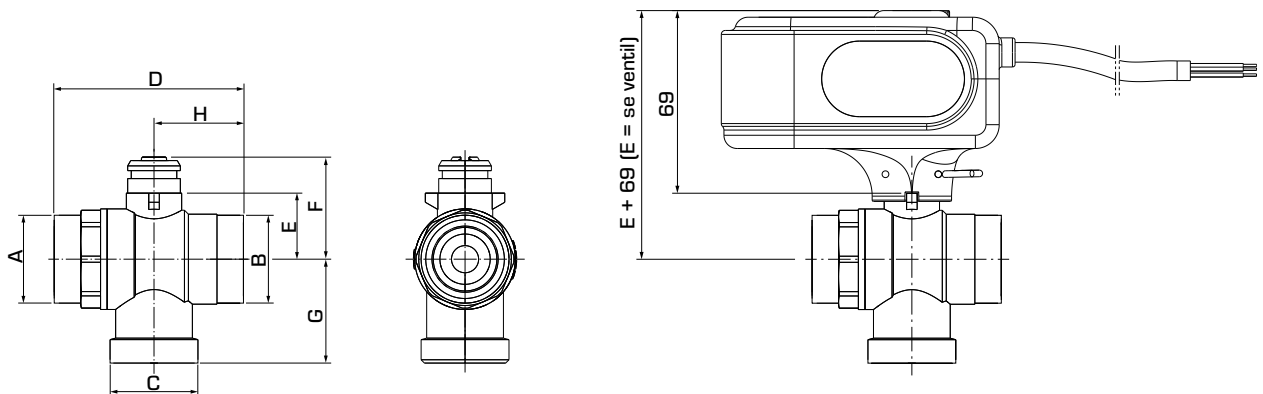
PED 2014/68/EU, artikel 4.3

ELKOPPLING



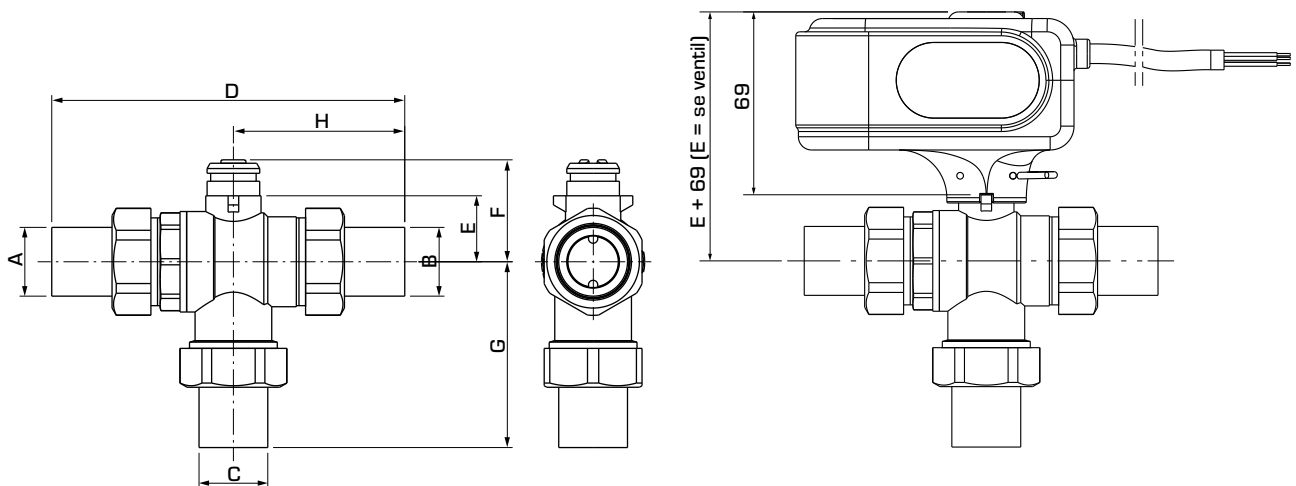
MOTORDRIVEN KULVENTIL

SERIE MBA130



SERIE MBA132, UTVÄNDIG GÄNGA

Art.nr.	Typ	DN	Kvs *	Anslutning			D	E	F	G	H	Vikt [kg]	Anm.	RSK-nr.
				A	B	C								
43102500	MBA132	20	9,6	G 1"	G 1"	G 1"	72	25	39	39	34	0,76		625 12 14
43102600	MBA132	25	11,3	G 1¼"	G 1¼"	G 1¼"	82	29	43	42	40	0,99		625 12 15



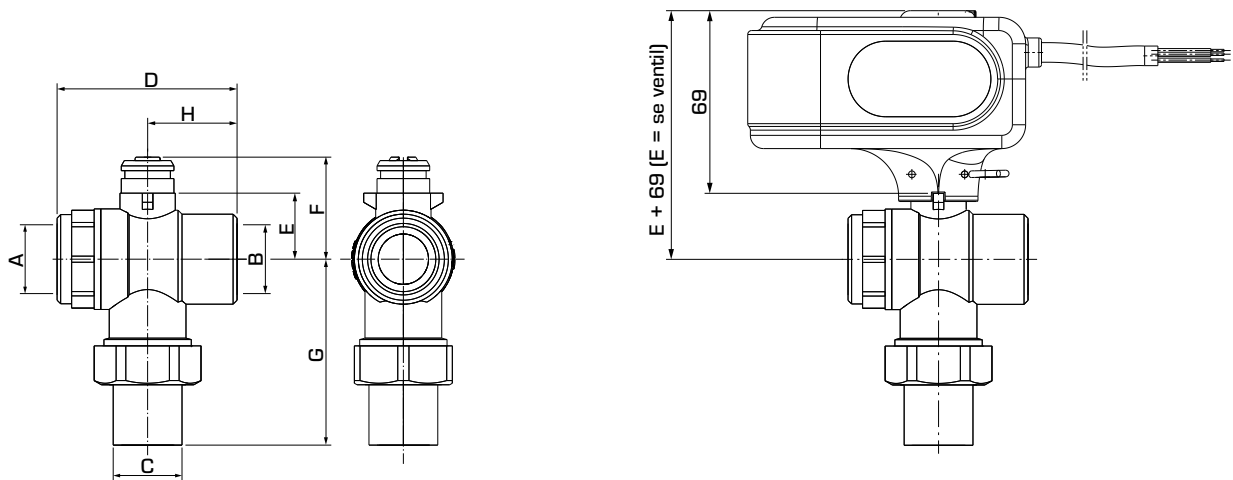
SERIE MBA132, UTVÄNDIG GÄNGA MED KOPPEL

Art.nr.	Typ	DN	Kvs *	Anslutning			D	E	F	G	H	Vikt [kg]	Anm.	RSK-nr.
				A	B	C								
43102700	MBA132	20	9,6	G ¾"	G ¾"	G ¾"	134	25	38,5	70	65	1,07		549 44 64
43102800		25	11,3	G 1"	G 1"	G 1"	149	29	42,5	75,5	73	1,46		549 44 65

* Kvs-värdet i m³/h vid ett tryckfall av 1 bar.

MOTORDRIVEN KULVENTIL

SERIE MBA130

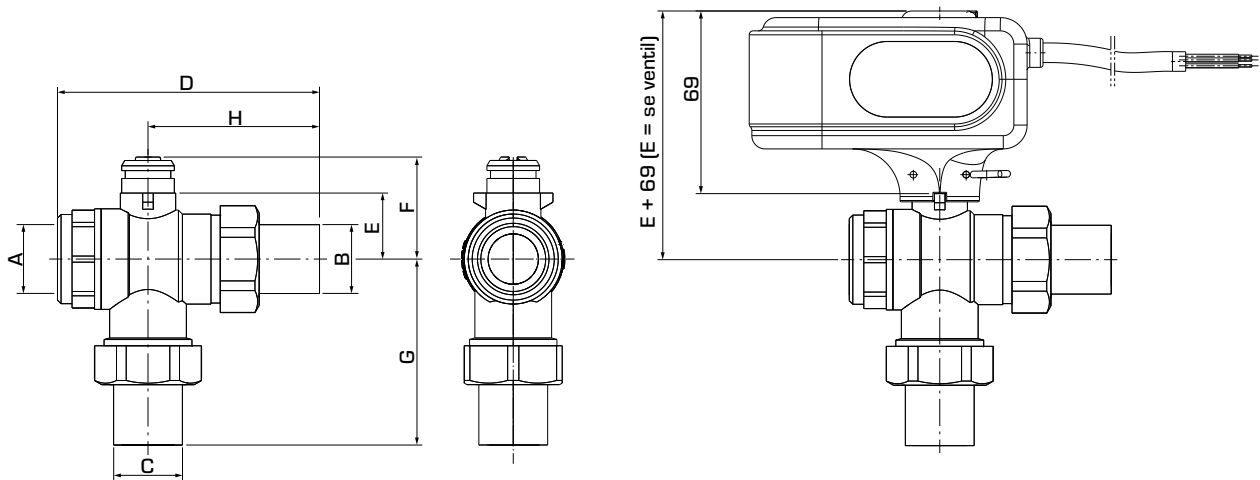


SERIE MBA135, INVÄNDIG, INVÄNDIG OCH UTVÄNDIG GÄNGA

Art.nr.	Typ	DN	Kvs*	Anslutning			D	E	F	G	H	Vikt [kg]	Anm.	RSK-nr.
				A	B	C								
43102100	MBA135	20	9,6	G 3/4"	G 3/4"	G 3/4"	68	25	39	70	34	0,87	1)	625 12 10
43102200	MBA135	25	11,3	G 1"	G 1"	G 1"	81	29	43	76	41	1,14	1)	625 12 11

* Kvs-värdet i m³/h vid ett tryckfall av 1 bar.

Anmärkning 1) Anslutning A, B = invändig gänga, anslutning C = utväändig gänga



SERIE MBA136, INVÄNDIG, UTVÄNDIG OCH UTVÄNDIG GÄNGA

Art.nr.	Typ	DN	Kvs*	Anslutning			D	E	F	G	H	Vikt [kg]	Anm.	RSK-nr.
				A	B	C								
43102300	MBA136	20	9,6	G 3/4"	G 3/4"	G 3/4"	99	25	39	70	65	0,96	1)	625 12 12
43102400	MBA136	25	11,3	G 1"	G 1"	G 1"	115	29	43	76	73	1,32	1)	625 12 13

* Kvs-värdet i m³/h vid ett tryckfall av 1 bar.

Anmärkning 1) Anslutning A = invändig gänga, anslutning B, C = utväändig gänga

MOTORDRIVEN KULVENTIL

SERIE MBA130

DIMENSIONERING

VID ANVÄNDNING INOM UPPVÄRMNING GENERELLT, EXEMPELVIS I ELEMENT ELLER GOLVVÄRMESYSTEM

Utgå från värmebehovet i kW (t.ex. 25 kW) och gå vertikalt till vald Δt (t.ex. 10° C).

Gå horisontellt till tryckfallslinjerna och välj Kvs-värde (t.ex. 9,6). Ventil med lämpligt Kvs-värde hittar du i respektive produktbeskrivning.

ANDRA APPLIKATIONER

Se till att inte max- ΔP överskrider 2 bar, så undviker du störande ljud.

