

TERMOSTATISKA STYRDON

KOPPELSATS SERIE KTD200, KTD300

Koppelsats utvändiga gängkoppel avsedda för ventiler med utvändigt gängade anslutningar.



KTD200
Utvändig gänga

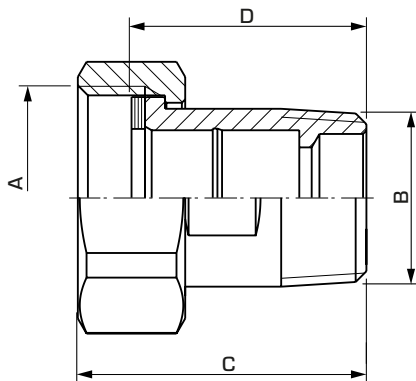
KTD300
Utvändig gänga

Utvändig gänga,
förrnicklad

VERSIONER

Varje förpackning innehåller tre stycken av vardera anslutningsdel; mutter, gängkoppel samt packning.

Backventiler och ytbehandling finns tillgängligt enligt tabell.



LÄMPLIGA VENTILER

Koppelsatser serie KTD200 och KTD300 rekommenderas till ESBE termostatiska styrdon:

- Serie VTS522, 552
- Serie VTA332, 532
- Serie VTA362, 562
- Serie VTA322, 522
- Serie VTA352, 552
- Serie VTA372, 572
- Serie VMC312

TEKNISKA DATA

Tryckklass: _____ PN10
 Mediatemperatur: _____ max. +120°C
 _____ min. -20°C
 Anslutning - utförande: _____ enligt EN 1254-4
 _____ Invändig gänga (G), ISO 228/1
 _____ Utvändig gänga (R), EN 10226-1

Material
 Mutter: _____ Mässing CW 614N
 Anslutningsdel: _____ Avzinkningshård mässing DZR*
 Packning: _____ Klingsil C-4400
 Ytbehandling: _____ Förrnicklad

* Lämplig att använda i utrustning för dricksvatten

PED 97/23/EC, artikel 3.3

SERIE KTD212, 312 UTVÄNDIG GÄNGA (3 KOPPEL/FÖRPACKNING)

Art.nr.	Typ	Anslutning		C	D	Anm.	Vikt [kg]	RSK-nr.
		A	B					
3655 22 00	KTD212	G 1"	R 3/4"	43	35	1)	0.36	490 81 01
3655 24 00	KTD312					2)	0.36	490 80 99
3655 26 00						2), Förrnicklad	0.36	490 81 00
3655 23 00	KTD212	G 1 1/4"	R 1"	48.5	40	1)	0.63	490 81 03
3655 25 00	KTD312					2)	0.63	490 81 04
3655 27 00						2), Förrnicklad	0.63	490 81 05

Not 1) En backventil medlevereras 2) Två backventiler medlevereras