

TERMOSTATISKA STYRDON

## KOPPELSATS SERIE KSD300

Koppelsats med lödanslutningar avsedda för ventiler med utvändigt gängade anslutningar.



KSD300  
Lödanslutning

### VERSIONER

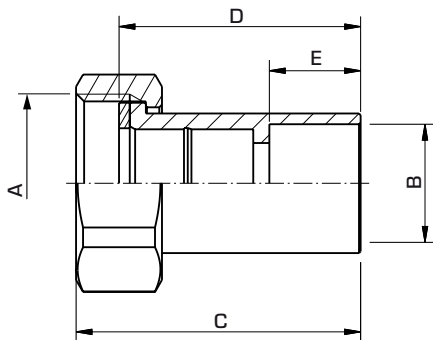
Varje förpackning innehåller tre stycken av vardera anslutningsdel; mutter, lödanslutning samt packning.

Backventiler finns tillgängligt enligt tabell.

### LÄMPLIGA VENTILER

Koppelsatser serie KSD300 rekommenderas till ESBE termostatiska styrdon:

- Serie VTS522, 552
- Serie VTA332, 532
- Serie VTA362, 562
- Serie VTA322, 522
- Serie VTA352, 552
- Serie VTA372, 572
- Serie VMC312



### TEKNISKA DATA

Tryckklass: \_\_\_\_\_ PN10  
Mediatemperatur: \_\_\_\_\_ max. +120°C  
\_\_\_\_\_ min. -20°C  
Anslutning - utförande: \_\_\_\_\_ enligt EN 1254-4  
\_\_\_\_\_ Invändig gänga (G), ISO 228/1

Material  
Mutter: \_\_\_\_\_ Mässing CW 614N  
Anslutningsdel: \_\_\_\_\_ Avzinkningshårdig mässing DZR\*  
Packning: \_\_\_\_\_ Klingsersil C-4400

\* Lämplig att använda i utrustning för dricksvatten

### SERIE KSD300, LÖDANSLUTNING (3 KOPPEL/FÖRPACKNING)

Art.nr.	Typ	Anslutning		C	D	E	Anm.	Vikt [kg]	RSK-nr.
		A	B						
3655 34 00	KSD314	G 1"	22 mm	53	45	17	1)	0.42	490 80 86

Not 1) Två backventiler medlevereras