

# SHUNTGRUPP

## FAST TEMPERATUR, SERIE GFF100

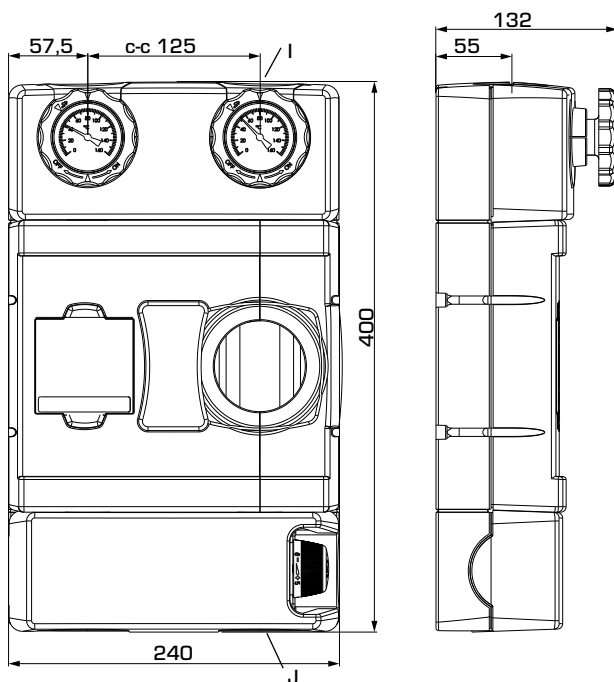


GFF111

### PRODUKTBSKRIVNING

ESBE-serien GFF100 är en shuntgrupp som är avsedd för värmekretsar där konstant temperaturreglering krävs. Den är utrustad med två avstängningsventiler med termometrar, backventil och högklassigt isolerskal. GFF100 levereras med 3-vägs termostatisk ventil som medger konstant temperaturreglering av värmesystemet och justerbar temperaturinställning. ESBE-pumpgruppen GFF100 är driftklar för 180 mm pumpar. Det smarta justerbara isolerskalet säkerställer att alla pumptyper isoleras på rätt sätt.

### PRODUKTSORTIMENT



Byggmått för Shuntgrupp serie GFF100

### SERIE GFF100

Art.nr.	Referens	DN	Temperatur- område	Anslutning		Vikt [kg]	Anmärkning	RSK- nummer
				I	J			
61220100	GFF111	25	20-55 °C	G 1"	G 1½"	3,8		549 27 57

### FÖRDELAR

- Konstant temperaturreglering tack vare den termostatiske ventilen
- Justerbara inställningar av flödestemperaturen
- Klar för 180 mm pump – använd gärna den pumptillverkare som du föredrar
- Högklassigt, justerbart isolerskal

### SERVICE OCH UNDERHÅLL

Shuntgruppen kräver inget underhåll vid normala förhållanden.

### TILLBEHÖR

Se separata datablad för detaljerad information.

#### ESBE Fördelarbalk

Fördelarbalk för 1, 2, eller 3 shuntgrupper. Med inbyggd separatorfunktion.

Art.nr.

66001100 \_\_\_\_\_ GMA411- för 1 enhet

66001600 \_\_\_\_\_ GMA521 - för 2 enheter

66001700 \_\_\_\_\_ GMA531 - för 3 enheter

Fördelarbalk för 2, 3, 4 eller 5 shuntgrupper. Utan inbyggd separatorfunktion.

Art.nr.

66001200 \_\_\_\_\_ GMA421- för 2 enheter

66001300 \_\_\_\_\_ GMA431 - för 3 enheter


66001400 \_\_\_\_\_ GMA441 - för 4 enheter

66001500 \_\_\_\_\_ GMA451 - för 5 enheter

# SHUNTGRUPP

## FAST TEMPERATUR, SERIE GFF100

### TEKNISKA DATA

 Besök [esbe.eu](http://esbe.eu) för mer information.

#### Shuntgruppen, allmänt:

Tryckklass: \_\_\_\_\_ PN 6  
 Medietemperatur: \_\_\_\_\_ max. +95°C  
 \_\_\_\_\_ min. 0°C  
 Omgivningstemperatur: \_\_\_\_\_ max. °C / min. °C  
 (beror på den elektroniska utrustningen)  
 Arbetsstryck: \_\_\_\_\_ 0,6 MPa (6 bar)  
 Koppelsatser: \_\_\_\_\_ Invändig gänga (G), ISO 228/1  
 \_\_\_\_\_ Utvändig gänga (G), ISO 228/1  
 Isolering: \_\_\_\_\_ EPP  $\lambda$  0,036 W/mK  
 Media: \_\_\_\_\_ Värmevatten (enligt VDI2035)  
 \_\_\_\_\_ Vatten/glykol-blandningar, max. 50 %  
 (vid mer än 20 % tillsats måste pumpdata kontrolleras)

#### Material, i kontakt med vatten:

Komponenter i: \_\_\_\_\_ Mässing, stål  
 Tätningsmaterial i: \_\_\_\_\_ PTFE, aramidfiber, EPDM

#### Konformitet och certifikat:

PED 2014/68/EU, artikel 4.3

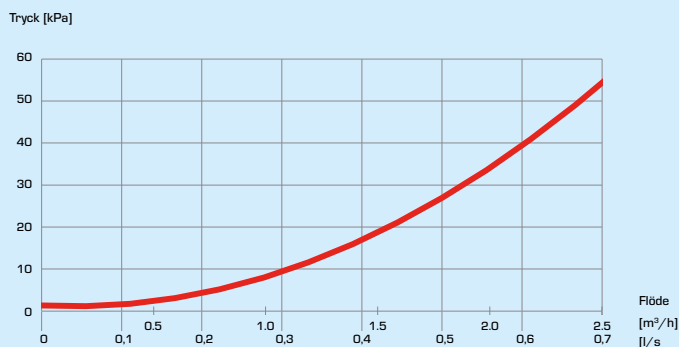
 EnEV 2014

#### Inbyggd blandningsventil:

Max. differenstryck: \_\_\_\_\_ 100 kPa (1 bar)  
 Temperaturområde: \_\_\_\_\_ 20–55°C  
 Temperaturstabilitet: \_\_\_\_\_  $\pm 3$  °C\*

\*Gäller vid oförändrat varm-/kallvattentryck med minimum flöde 9 l/min. Minsta temperaturredifferens mellan tillfört varmvatten och blandat vattenutlopp 10 °C.

### KARAKTERISTIKDIAGRAM



### INSTALLATIONSEXEMPEL

