

# SHUNTGRUPP

## FAST TEMPERATUR, SERIE GFA100



GFA111

GFA112

### PRODUKTBeskrivning

ESBE-serien GFA100 är en shuntgrupp utformad för värmekretsar där konstant temperaturreglering krävs. Den är utrustad med två avstängningsventiler med termometrar, patronbackventil, högklassigt isolerskal och högeffektiv cirkulationspump. GFA100 levereras med en 3-vägs blandningsventil för konstant temperaturreglering av värmekretsen. Blandningsventilen har en justerbar temperaturinställning.

### SERVICE OCH UNDERHÅLL

Shuntgruppen kräver inget underhåll vid normala förhållanden.

### PRODUKTSORTIMENT

### FÖRDELAR

- Termostatisk konstant temperaturreglering
- Justerbar temperaturinställning
- Högklassigt isolerskal
- Högeffektiv cirkulationspump

### TILLBEHÖR

Se separata datablad för detaljerad information.

#### ESBE Fördelarbalk

Fördelarbalk för 1, 2, eller 3 shuntgrupper. Med inbyggd separatorfunktion.

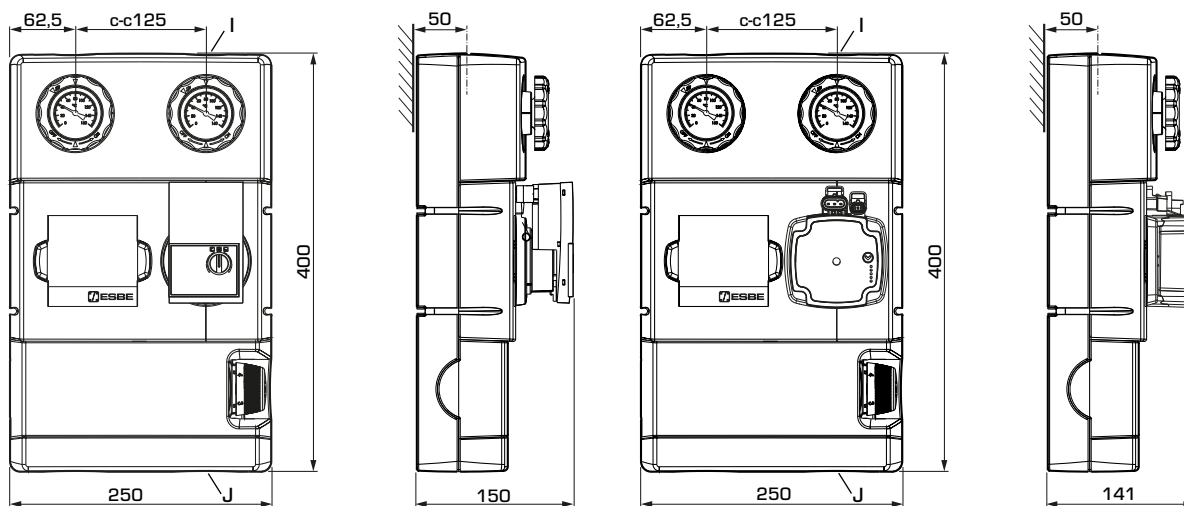
Art.nr.

66001100 \_\_\_\_\_ GMA411- för 1 enhet  
66001600 \_\_\_\_\_ GMA521 - för 2 enheter  
66001700 \_\_\_\_\_ GMA531 - för 3 enheter

Fördelarbalk för 2, 3, 4 eller 5 shuntgrupper. Utan inbyggd separatorfunktion.

Art.nr.

66001200 \_\_\_\_\_ GMA421- för 2 enheter  
66001300 \_\_\_\_\_ GMA431 - för 3 enheter  
66001400 \_\_\_\_\_ GMA441 - för 4 enheter  
66001500 \_\_\_\_\_ GMA451 - för 5 enheter



GFA111

GFA112


### SERIE GFA100

| Art.nr.  | Referens | DN | Pump           | Temperatur-<br>område | Anslutning |       | Vikt<br>[kg] | Anmärkning | RSK-<br>nummer |
|----------|----------|----|----------------|-----------------------|------------|-------|--------------|------------|----------------|
|          |          |    |                |                       | I          | J     |              |            |                |
| 61020100 | GFA111   | 25 | Wilo 25/6      | 20-55 °C              | G 1"       | G 1½" | 5,4          |            | 549 26 97      |
| 61020200 |          | 32 | Wilo 25/7,5    |                       | G 1¼"      | G 1½" | 6,0          |            | 536 37 19      |
| 61020300 | GFA112   | 25 | Grundfos 25-50 | 20-55 °C              | G 1"       | G 1½" | 5,5          |            | 549 27 01      |
| 61020400 |          | 32 | Grundfos 25-70 |                       | G 1¼"      | G 1½" | 6,1          |            | 536 37 21      |

# SHUNTGRUPP

## FAST TEMPERATUR, SERIE GFA100

### TEKNISKA DATA

 Besök [esbe.eu](http://esbe.eu) för mer information.

#### Shuntgruppen, allmänt:

Tryckklass: \_\_\_\_\_ PN 6  
 Mediatemperatur: \_\_\_\_\_ max. +110 °C  
 \_\_\_\_\_ min. 0 °C  
 Omgivningstemperatur: \_\_\_\_\_ max. +50 °C  
 \_\_\_\_\_ min. 0 °C  
 Arbetsstryck: \_\_\_\_\_ 0,6 MPa (6 bar)  
 Koppelsatser:  
 \_\_\_\_\_ Invändig gänga (G), ISO 228/1  
 \_\_\_\_\_ Utvändig gänga (G), ISO 228/1  
 Isolering: \_\_\_\_\_ EPP  $\lambda$  0,036 W/mK  
 Media: \_\_\_\_\_ Värmevatten (enligt VDI2035)  
 \_\_\_\_\_ Vatten/glykol-blandningar, max. 50 %  
 (vid mer än 20 % tillsats måste pumpdata kontrolleras)  
 \_\_\_\_\_ Vatten/etanol-blandningar, max. 28 %


#### Material, i kontakt med vatten:

Komponenter i: \_\_\_\_\_ Mässing, gjutjärn, stål  
 Tätningsmaterial i: \_\_\_\_\_ PTFE, aramidfiber, EPDM

#### EEL (Energieffektivitetsindex),

Wilco cirkulationspump: \_\_\_\_\_ <0,21  
 Grundfos cirkulationspump: \_\_\_\_\_ <0,20

#### Konformitet och certifikat:

 LVD 2014/35/EU  
 EMC 2014/30/EU  
 RoHS 2011/65/EU  
 PED 2014/68/EU,  
 artikel 4.3

 ErP 2009/125/EU  
 ErP 2015  
 EnEV2014  
 EnEV2014

#### Inbyggd blandningsventil:

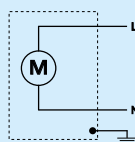
Max. differenstryck: \_\_\_\_\_ 100 kPa (1 bar)  
 Temperaturområde: \_\_\_\_\_ 20–55 °C  
 Temperaturstabilitet: \_\_\_\_\_ ±3 °C\*

\*Gäller vid oförändrat varm-/kallvattenstryck med minimum flöde 9 l/min. Minsta temperaturredifferens mellan tillfört varmvatten och blandat vattenutlopp 10 °C.

#### Inbyggd cirkulationspump:

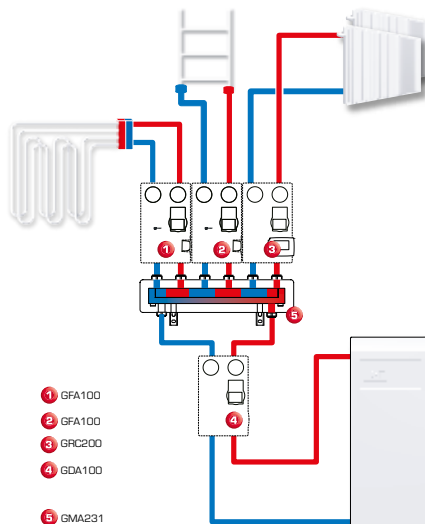
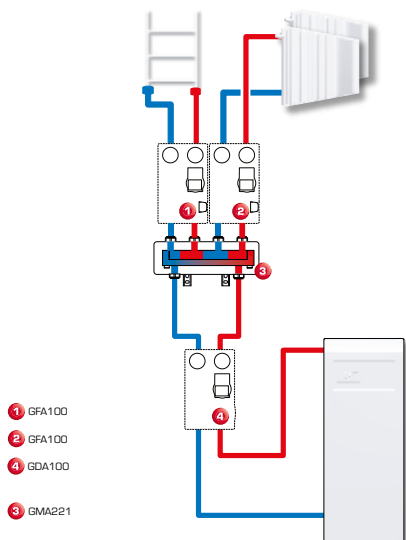
Strömförsörjning: \_\_\_\_\_ 230 ± 10 % V AC, 50/60 Hz  
 Effektförbrukning - Wilo 25/6: \_\_\_\_\_ 3–45 W  
 - Wilo 25/7,5 \_\_\_\_\_ 3–76 W  
 - Grundfos 25-50: \_\_\_\_\_ 2–34 W  
 - Grundfos 25-70: \_\_\_\_\_ 2–53 W  
 Kapslingsklass: \_\_\_\_\_ IP X4D  
 Isoleringsklass: \_\_\_\_\_ F  
 EEL (Energieffektivitetsindex) - Wilo 25/6: \_\_\_\_\_ <0,20  
 - Wilo 25/7,5: \_\_\_\_\_ <0,21  
 - Grundfos: \_\_\_\_\_ <0,20

#### PUMPKABLAG



Cirkulationspumpen ska föregås av en allpolig brytare i den fasta installationen.

### INSTALLATIONSEXEMPEL



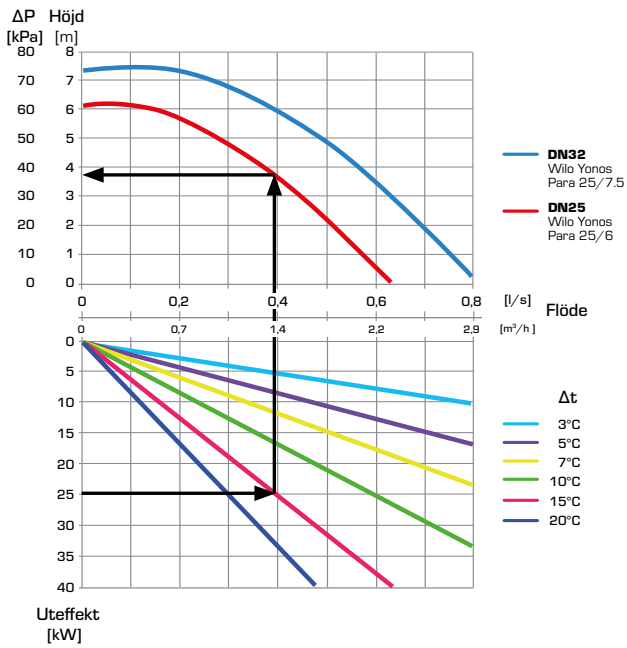
# SHUNTGRUPP

## FAST TEMPERATUR, SERIE GFA100

### DIMENSIONERING, PUMPKAPACITETSDIAGRAM

**Exempel:** Starta med värmekretsens uppvärmningsbehov (t.ex. 25 kW) och gå horisontellt åt höger i diagrammet till  $\Delta t = 15^\circ\text{C}$  (differensen mellan värmekretsens flödestemperatur och returtemperatur). Sedan går du uppåt till arbetspunkten och avläser pumpens tillgängliga tryck till vänster:  $\Delta p = 39\text{ kPa}$ .

**SERIE GFA100 – tillgängligt tryck, Wilo-pumpar**



**SERIE GFA100 – tillgängligt tryck, Grundfos-pumpar**

