

SHUNTGRUPP

DIREKTFÖRSÖRJNING, SERIE GDF100

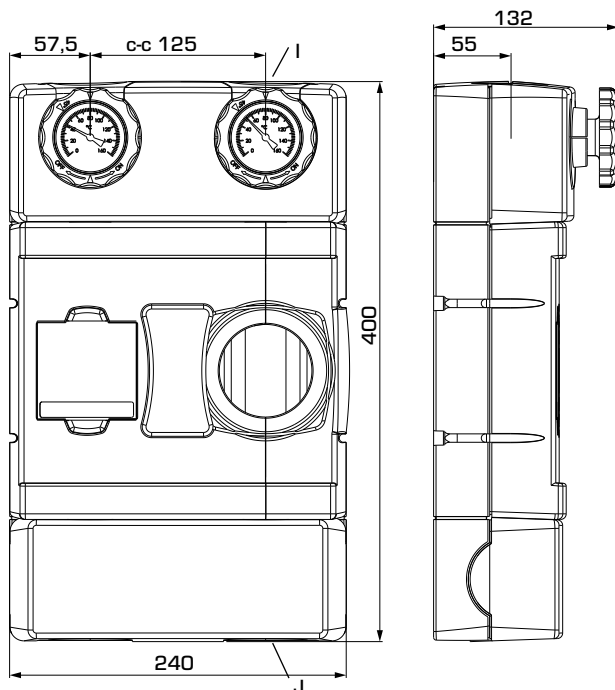


GDF111

PRODUKTBeskrivning

ESBE-serien GDF100 är en pumpgrupp för direktförsörjning som är avsedd för applikationer där energitransport krävs. Den är utrustad med två avstängningsventiler med termometrar, backventil och högklassigt isolerskal. ESBE-pumpgruppen GDF100 är driftklar för 180 mm pumpar. Det smarta justerbara isolerskalet säkerställer att alla pump typer isoleras på rätt sätt.

PRODUKTSORTIMENT



Byggmått för Shuntgrupp serie GDF100

SERIE GDF100

Art.nr.	Referens	DN	Anslutning		Vikt [kg]	Anmärkning	RSK-nummer
			I	J			
61200100	GDF111	25	G 1"	G 1½"	2,9		549 27 56

FÖRDELAR

- Klar för 180 mm pump – använd gärna den pumptillverkare som du föredrar
- Högklassigt, justerbart isolerskal

SERVICE OCH UNDERHÅLL

Shuntgruppen kräver inget underhåll vid normala förhållanden.

TILLBEHÖR

Se separata datablad för detaljerad information.

ESBE Fördelar balk

Fördelar balk för 1, 2, eller 3 shuntgrupper. Med inbyggd separatorfunktion.

Art.nr.

66001100 _____ GMA411- för 1 enhet

66001600 _____ GMA521 - för 2 enheter

66001700 _____ GMA531 - för 3 enheter

Fördelar balk för 2, 3, 4 eller 5 shuntgrupper. Utan inbyggd separatorfunktion.

Art.nr.

66001200 _____ GMA421- för 2 enheter

66001300 _____ GMA431 - för 3 enheter


66001400 _____ GMA441 - för 4 enheter

66001500 _____ GMA451 - för 5 enheter

SHUNTGRUPP

DIREKTFÖRSÖRJNING, SERIE GDF100

TEKNISKA DATA

 Besök esbe.eu för mer information.

Shuntgruppen, allmänt:

Tryckklass: _____ PN 6
 Medietemperatur: _____ max. +110 °C
 _____ min. 0 °C
 Omgivningstemperatur: _____ max. °C / min. °C
 (beror på den elektroniska utrustningen)
 Arbetstryck: _____ 0,6 MPa (6 bar)
 Anslutningar: _____ Invändig gänga (G), ISO 228/1
 _____ Utvändig gänga (G), ISO 228/1
 Isolering: _____ EPP λ 0,036 W/mK
 Media: _____ Värmevatten (enligt VDI2035)
 _____ Vatten/glykol-blandningar, max. 50 %
 (vid mer än 20 % tillsats måste pumpdata kontrolleras)

Material, i kontakt med vatten:

Komponenter i: _____ Mässing, stål
 Tätningmaterial i: _____ PTFE, aramidfiber, EPDM

Konformitet och certifikat:

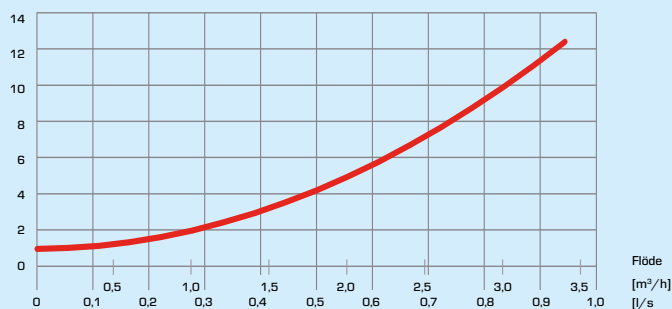
PED 2014/68/EU, artikel 4.3



EnEV2014

KARAKTERISTIKDIAGRAM

Tryck [kPa]



INSTALLATIONSEXEMPEL

