

SHUNTGRUPP DIREKTFÖRSÖRJNING, SERIE GDA100



GDA111

GDA112

PRODUKTBSKRIVNING

ESBE-serien GDA100 är en shuntgrupp med direktförsörjning utformad för applikationer där den mest effektiva sortens energitransport krävs. Den är utrustad med två avstängningsventiler med termometrar, patronbackventil, högklassigt isolerskal och högeffektiv cirkulationspump. Du kan vara säker på att ESBE levererar den bästa shuntgruppen både för din ekonomi och för miljön. Det är helt enkelt den mest effektiva direktförsörjningsenhet som finns. När shuntgruppens produktlinje utformades fokuserade ESBE på att förenkla installationen. Det genomsyrar hela produkten, från förmontering och monteringskonsoler till isolering och förpackningsdesign.

SERVICE OCH UNDERHÅLL

Shuntgruppen kräver inget underhåll vid normala förhållanden.

PRODUKTSORTIMENT

FÖRDELAR

- Högeffektiv cirkulationspump
- Högklassigt isolerskal för vätskeburna delar
- Förtestad och klar att använda
- One size fits all – inbyggd funktion för automatisk anpassning

TILLBEHÖR

Se separata datablad för detaljerad information.

ESBE Fördelarbalk

Fördelarbalk för 1, 2, eller 3 shuntgrupper. Med inbyggd separatorfunktion.

Art.nr.

66001100 _____ GMA411- för 1 enhet

66001600 _____ GMA521 - för 2 enheter

66001700 _____ GMA531 - för 3 enheter

Fördelarbalk för 2, 3, 4 eller 5 shuntgrupper. Utan inbyggd separatorfunktion.

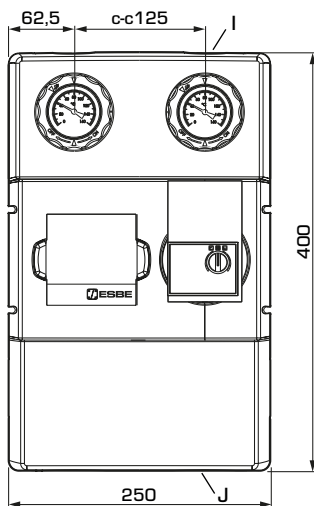
Art.nr.

66001200 _____ GMA421- för 2 enheter

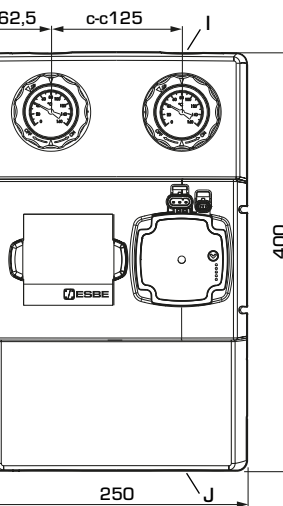
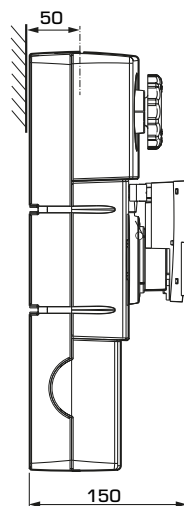
66001300 _____ GMA431 - för 3 enheter

66001400 _____ GMA441 - för 4 enheter

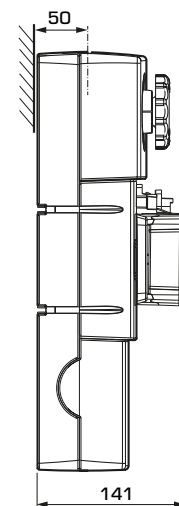
66001500 _____ GMA451 - för 5 enheter



GDA111



GDA112




SERIE GDA100

Art.nr.	Referens	DN	Pump	Anslutning		Vikt [kg]	Anmärkning	RSK-nummer
				I	J			
61000100	GDA111	25	Wilo 25/6	G 1"	G 1½"	4,8		549 26 96
61000200		32	Wilo 25/7,5	G 1¼"	G 1½"	5,4		536 37 16
61000300	GDA112	25	Grundfos 25-50	G 1"	G 1½"	4,9		549 27 00
61000400		32	Grundfos 25-70	G 1¼"	G 1½"	5,5		536 37 18

SHUNTGRUPP

DIREKTFÖRSÖRJNING, SERIE GDA100

TEKNISKA DATA

 Besök esbe.eu för mer information.

Shuntgruppen, allmänt:

Tryckklass: _____ PN 6
 Medietemperatur: _____ max. +110 °C
 _____ min. 0 °C
 Omgivningstemperatur: _____ max. +50 °C
 _____ min. 0 °C
 Arbetstryck: _____ 0,6 MPa (6 bar)
 Koppelsatser: _____ Invändig gänga (G), ISO 228/1
 _____ Utvändig gänga (G), ISO 228/1
 Isolering: _____ EPP λ 0,036 W/mK
 Media: _____ Varmevatten (enligt VDI2035)
 _____ Vatten/glykol-blandningar, max. 50 %
 (vid mer än 20 % tillsats måste pumpdata kontrolleras)
 _____ Vatten/etanol-blandningar, max. 28 %

Material, i kontakt med vatten:

Komponenter i: _____ Mässing, gjutjärn, stål
 Tätningsmaterial i: _____ PTFE, aramidfiber, EPDM

EEI (Energieffektivitetsindex),

Wilco cirkulationspump: _____ <0,21
 Grundfos cirkulationspump: _____ <0,20

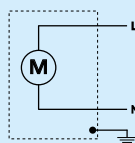
Konformitet och certifikat:

 LVD 2014/35/EU  ErP 2009/125/EU
 EMC 2014/30/EU  ErP 2015
 RoHS 2011/65/EU  EnEV2014
 PED 2014/68/EU,
 artikel 4.3

Inbyggd cirkulationspump:

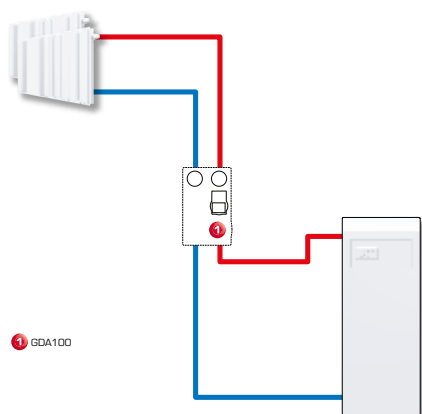
Strömförsörjning: _____ 230 ± 10 % V AC, 50/60 Hz
 Effektförbrukning - Wilo 25/6: _____ 3-45 W
 - Wilo 25/7,5: _____ 3-76 W
 - Grundfos 25-50: _____ 2-34 W
 - Grundfos 25-70: _____ 2-53 W
 Kapslingsklass: _____ IP X4D
 Isolerklass: _____ F
 EEI (Energieffektivitetsindex) - Wilo 25/6: _____ <0,20
 - Wilo 25/7,5: _____ <0,21
 - Grundfos: _____ <0,20

PUMPKABLAGE *

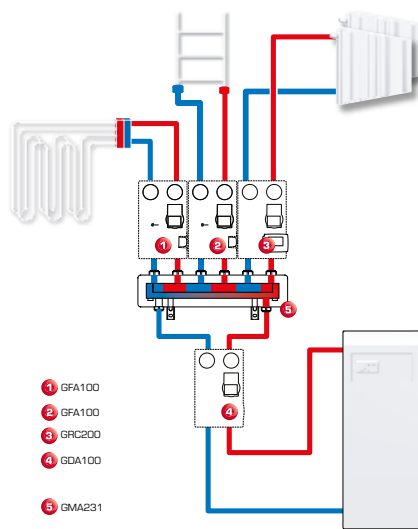


Cirkulationspumpen ska föregås av en allpolig brytare i den fasta installationen.

INSTALLATIONSEXEMPEL



1 GDA100



1 GFA100
 2 GFA100
 3 GRC200
 4 GDA100
 5 GMA231

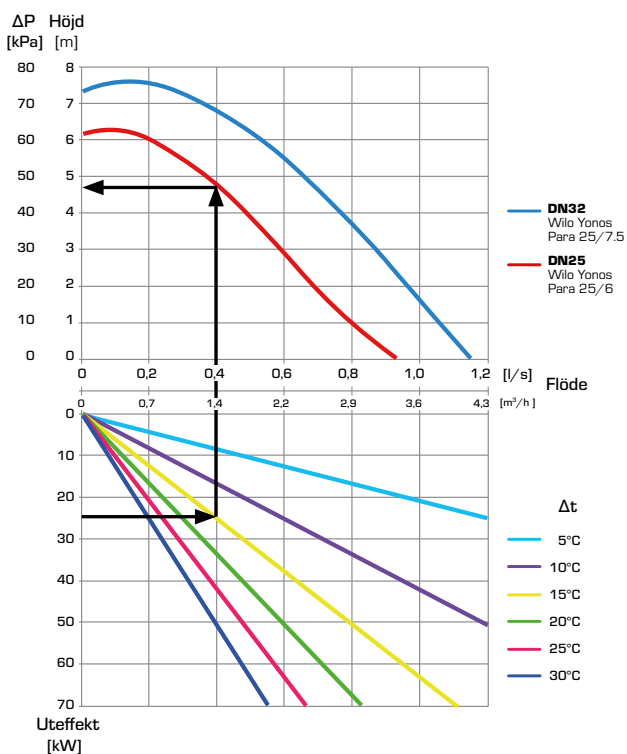
SHUNTGRUPP

DIREKTFÖRSÖRJNING, SERIE GDA100

DIMENSIONERING, PUMPKAPACITETSDIAGRAM

Exempel: Starta med värmekretsens uppvärmningsbehov (t.ex. 25 kW) och gå horisontellt åt höger i diagrammet till $\Delta t = 15\text{ }^{\circ}\text{C}$ (differensen mellan värmekretsens flödestemperatur och returtemperatur). Sedan går du uppåt till arbetspunkten och avläser pumpens tillgängliga tryck till vänster: $\Delta p = 48\text{ kPa}$.

SERIE GDA100 – tillgängligt tryck, Wilo-pumpar



SERIE GDA100 – tillgängligt tryck, Grundfos-pumpar

